

# George Foreman

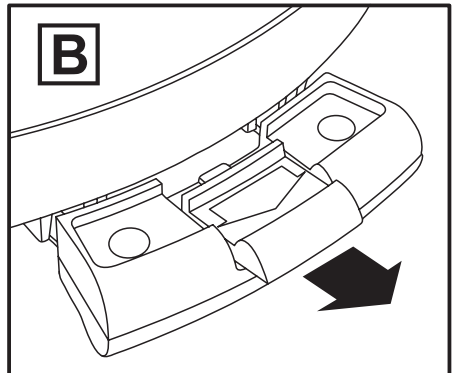
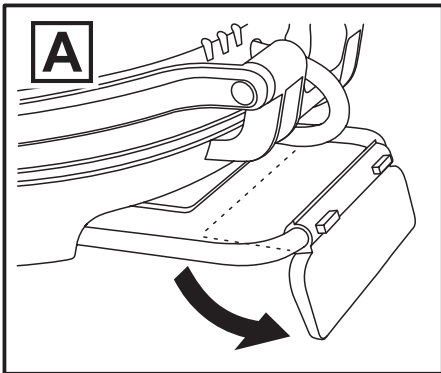
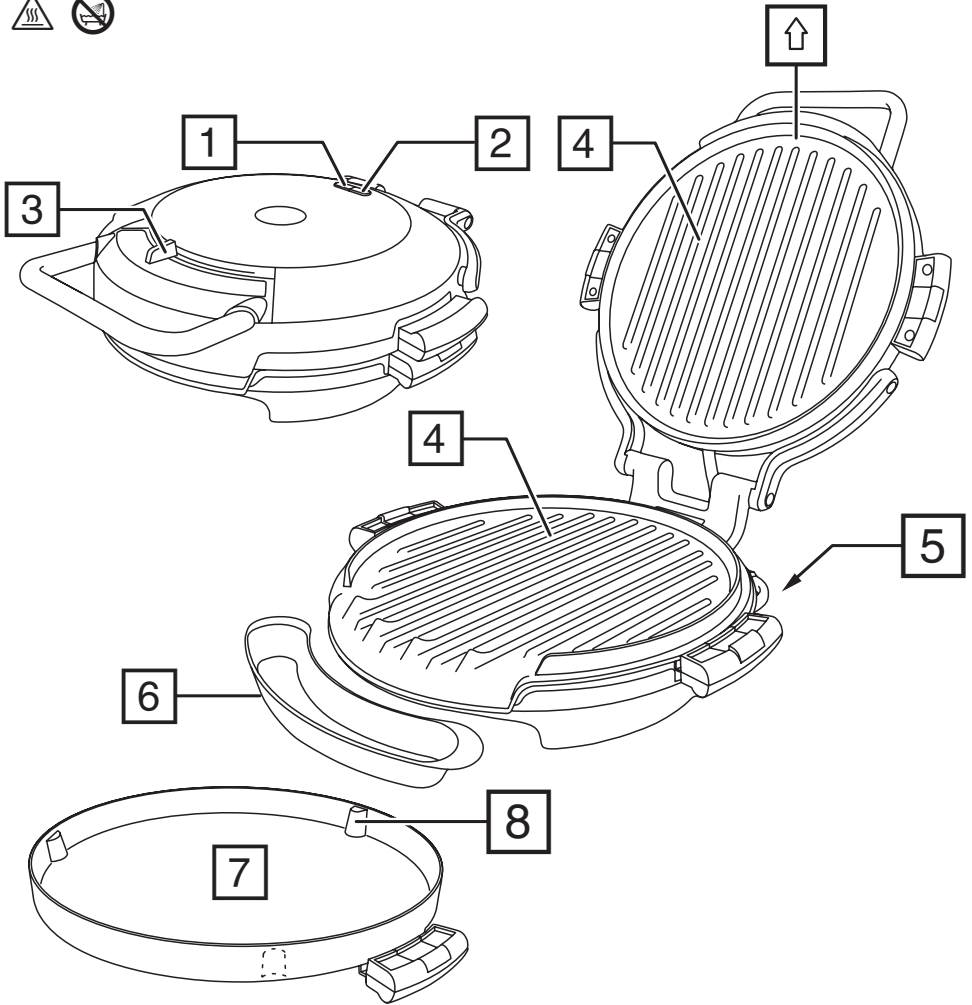
## Fat Reducing Grill



- GB
- DE
- FR
- NL
- IT
- ES
- PT
- DK
- SE
- NO
- FI
- RU
- CZ
- SK
- PL
- HR
- SI
- GR
- HU
- TR
- RO
- BG
- AE

24640-56

 [www.georgeforemangrills.com](http://www.georgeforemangrills.com)



Read the instructions, keep them safe, pass them on if you pass the grill on.  
Remove all packaging before use.



---

## IMPORTANT SAFEGUARDS

Follow basic safety precautions, including:


This appliance can be used by children aged from 8 years and above and persons with reduced physical, sensory or mental capabilities or lack of experience and knowledge if they have been given supervision or instruction concerning use of the appliance in a safe way and understand the hazards involved. Children shall not play with the appliance. Cleaning and user maintenance shall not be made by children unless they are older than 8 and supervised.

Keep the appliance and cable out of reach of children under 8.

Don't connect the appliance via a timer or remote control system.

 The surfaces of the appliance will get hot during use.

If the cable is damaged, return the appliance, to avoid hazard.

-  Do not use this appliance near bathtubs, showers, basins or other vessels containing water.
- Don't wrap food in plastic film, polythene bags, or metal foil. This will damage your grill and you may cause a fire hazard.
- Don't use your grill for any purpose other than cooking food.
- Don't use your grill if it is damaged or malfunctions.

## HOUSEHOLD USE ONLY

---

## PARTS

- |                             |                      |
|-----------------------------|----------------------|
| 1. Power light (red)        | 5. Foot (underneath) |
| 2. Thermostat light (green) | 6. Drip tray         |
| 3. Temperature control      | 7. Deep plate        |
| 4. Grill plates             | 8. Alignment post    |

---

## BEFORE USING FOR THE FIRST TIME

Wipe the grill plates with a damp cloth.

Your grill may smoke a little the first time you use it. This is normal and will soon disappear.

---

## TILTING/LEVELLING THE GRILL

You can tilt your grill so that fat and juices run into the drip tray when cooking things like burgers, meat, etc. Alternatively, you can use your grill level for cooking things like panini, sandwiches, etc., or when using the deep plate.

To tilt your grill extend the foot downwards below your grill (FIG A). Fold the foot flat again to level your grill.

---

## PLATES

The grill plates are best for grilling meat, sausages and anything that might give off fat. Use with the grill in the tilted position.

Deep plate—the deep plate is ideal for cooking non-fatty items, pizza, baking, pittas, calzone and batters (e.g. Yorkshire pudding). Use with the grill in the level position. You must always have the upper grill plate fitted when using the deep plate.

To fit the plates:

### **Unplug your grill and let it cool completely before fitting or removing plates.**

All the lower plates are marked on their underside with the word **LOW** next to the handle. Fit the upper grill plate with the arrow pointing upwards. Fit the deep plate with the alignment post facing the hinge.

1. Open the grill. Fit one plate at a time.
2. Slide the central part of the latches outwards (FIG B).
3. Fit the plate then release the latches to lock the plate in place.

To remove the plates:

1. Open the grill. Remove one plate at a time.
2. Slide the latches outwards and lift the plate off the grill.

---

## USING YOUR GRILL

- Sit your grill on a stable, level, heat-resistant surface, away from cupboards, curtains, etc.
  - Position the drip tray underneath the front of your grill. The drip tray will collect any fat or juices that run off the plates during cooking.
1. Set the temperature control. The times in the recipes are for food cooked at **MAX**. You'll need to experiment to find the ideal temperature/time combinations for your favourite foods.
  2. Put the plug into the power socket. The power light will come on.
  3. When the thermostat light goes out your grill is at the cooking temperature you have selected. The thermostat light will cycle on and off as the thermostat operates to maintain the temperature.
  4. Open your grill and carefully lay the food on the bottom grill plate. Close the grill.
  5. When you have finished cooking unplug your grill.
- Check that the food is cooked. If you're in any doubt, cook it a bit more.
  - Always use an oven glove when opening or closing the grill, or placing or removing food.
  - Use wooden or plastic utensils to prevent damage to the plates.

---

## COOKING TIMES AND FOOD SAFETY

The following times should be used purely as a guide. They are for fresh or fully defrosted food on **MAX**.

MEAT	NOTES	TIME (MIN)
Steak	For best results, cook steaks when they are at room temperature. Rest for 3-6 mins after cooking.	Medium rare 2
		Medium 3
		Well done 5 +
Chicken breast	Cook until juices run clear.	8-10
Lamb chops		Medium 4-6
		Well done 8
Pork chops	Cook until juices run clear. Approx. 1-2 cm thick.	5-8
Sausages	Turn occasionally	6-10
Burgers	Turn occasionally	6-10
Bacon		3-5
<b>FISH</b>		
Salmon		3-5

MEAT	NOTES	TIME (MIN)
Prawns		1-2
Flat fish	Plaice, Sole, etc.	2-6
Round fish	Haddock, Cod, etc.	3-8
Tuna / swordfish		5-10
<b>VEGETABLES</b>		
Peppers		4-6
Aubergine	Sliced	6-8
Asparagus		3-4
Carrots	Sliced	5-7
Courgette	Sliced	1-3
Tomatoes	Halved	2-3
Onions	Cut into wedges	5-6
Mushrooms	Whole, flat mushrooms	3-6
Corn on the cob		4-6
<b>OTHER</b>		
Haloumi		2-4

- When cooking frozen foods, add 2-3 minutes for seafood and 3-6 minutes for meat and poultry (depending on the thickness and density of the food).
- Check food is cooked through before serving. If in doubt, cook it a bit more.
- Cook poultry, pork, burgers, etc., until the juices run clear. Cook fish, prawns, etc., until the flesh is opaque throughout.
- When cooking pre-packed foods, follow any guidelines on the package or label.

## CARE AND MAINTENANCE

1. Unplug the appliance and let it cool down before cleaning or storing away.
  2. Wipe all surfaces with a clean damp cloth.
  3. Use a paper towel moistened with a little cooking oil to remove stubborn stains.
  4. Wash the drip tray in warm soapy water, or in the top rack of the dishwasher.
- Don't use scourers, wire wool, or soap pads.
  - At the places where the top and bottom plates make contact, the non-stick surfaces may show signs of wear. This is purely cosmetic, and will not affect the operation of the grill.

## RECYCLING



To avoid environmental and health problems due to hazardous substances, appliances and rechargeable and non-rechargeable batteries marked with one of these symbols must not be disposed of with unsorted municipal waste. Always dispose of electrical and electronic products and, where applicable, rechargeable and non-rechargeable batteries, at an appropriate official recycling/collection point.

For recipes, please visit <http://eu.russellhobbs.com/recipes/>

## RECIPES

### CHILLI AND LIME BUTTERFLY CHICKEN (SERVES 4)

- 4 butterflied chicken breasts
  - 3 tbsp chilli powder
  - 2 tbsp olive oil
  - Juice and zest of 1 lime
  - 4 garlic cloves, finely chopped
  - 1 tsp ground coriander
  - 1 tsp ground cumin
  - salt and pepper to taste
1. To make the marinade, mix together all of the ingredients except the chicken. Pour the marinade over the chicken making sure all the chicken is covered. Cover with cling film and leave to marinate in the fridge for at least 2 hours.
  2. Heat the grill to maximum and cook the chicken for 8-10 minutes (depending on thickness) until the juices run clear.

### LEMON AND PARSLEY STUFFED GRILLED TROUT (SERVES 4)

- 4 butterflied trout
  - 5 lemon slices per fish
  - 6-8 fresh parsley leaves per fish
  - 2 garlic cloves, chopped, per fish
  - 1 tbsp olive oil per fish
  - Salt and pepper to taste
1. Open the trout out and check there are no bones left inside by lightly running your finger over the flesh. Season both sides of the fish then on one side, place alternately a slice of lemon followed by a piece of parsley. Sprinkle the garlic over the fish.
  2. Drizzle with the olive oil. Fold the fish back together.
  3. Heat up the grill to maximum. Cook for 5-8 minutes depending on the thickness of the fish.

### FETA, RED ONION AND RED PEPPER SANDWICH (SERVES 1)

- 2 thick slices wholegrain bread
  - 50g feta cheese
  - ½ red onion, thinly sliced
  - ½ red pepper, deseeded and thinly sliced
  - 2 tbsp balsamic vinegar
  - Salt and pepper to taste
1. Mix the onion, red pepper, balsamic vinegar, salt and pepper. Cook on maximum heat for 1-2 minutes until softened.
  2. Take a slice of bread and place the peppers on top. Crumble the feta on top then cover with the other slice of bread.
  3. Wipe the grill plates clean with a paper towel then grill the sandwich for 2-3 minutes.

## THE FOLLOWING RECIPES USE THE DEEP PLATE

### BIG OMELETTE (SERVES 6-8)

- 8 medium eggs
  - 250g soft cream cheese
  - 200g grated cheddar cheese
  - 2 mixed peppers, diced
  - 4 spring onions, finely sliced
  - ½ bunch fresh chives, finely sliced
  - Salt and pepper to taste
1. Mix together the eggs and cream cheese. Season. Add the remaining ingredients and mix well.
  2. Pre heat the grill to maximum. Pour the egg mixture onto the deep plate. Close the lid and cook for approx. 10-12 minutes until cooked through. Carefully remove the deep plate and tip the omelette out onto a serving plate.

### FLAPJACK (MAKES 1 DEEP PLATE SIZE)

- 375g porridge oats
  - 190g butter
  - 190g soft brown sugar
  - 90g golden syrup
  - 120g raisins
  - 100g fudge pieces
1. Melt the butter, sugar and syrup in a pan and combine well, stir in the oats, raisins and fudge pieces.
  2. Cook in the deep plate on maximum heat for 10-12 minutes. Remove and allow to completely cool.

**PIZZA BASE (MAKES APPROX. 4 - 6 PIZZA BASES)**

- 250ml water, luke warm
  - 1 tbsp olive oil
  - 1tsp salt
  - 2tbsp caster sugar
  - 400g strong white bread flour
  - 5g (1 ½ tsp) yeast
1. Put the flour, salt, sugar and yeast into a bowl. Mix the oil and water together and gradually add to the flour mixing well to form a dough.
  2. Knead the dough on a floured surface for 5-6 minutes until smooth in appearance and elastic to the touch.
  3. Place the dough in a bowl, cover and leave in a warm place to prove for 45-60 minutes until doubled in size. Knead the dough again, cover and allow to rise for another 45 minutes.
  4. Cut the dough into 4 – 6 equal pieces and roll each piece into a ball. Roll each ball out into a pizza base about 20 cm in diameter.
  5. Place the base into the deep plate and spread with a thin layer of tomato sauce. Add your desired toppings and cook for approx. 15- 20 minutes.

**TOMATO SAUCE (MAKES APPROX. 500ML)**

- ½ onion, finely diced
  - 1 tbsp olive oil
  - 2 cloves garlic, finely chopped
  - 1 tbsp tomato paste
  - 400g tins chopped tomato
  - 50ml vegetable stock
  - ½ tsp oregano
  - Salt and pepper to taste
1. Heat the oil in a pan on a high heat. Add the onions and garlic and fry until golden brown and soft, stirring continuously.
  2. Turn down the heat to medium and add the tomato paste. Cook for a further 5-6 minutes stirring continuously.
  3. Add the remaining ingredients and bring to the boil. Turn the heat down to a simmer and cook for 30-40 minutes. Check the seasoning and then lightly blend the mixture to a paste. Set aside to completely cool.
  4. Any leftover sauce can be frozen once cooled. Use for bolognese etc.

Lesen Sie die Anleitung, bewahren Sie sie auf und falls Sie das Gerät an Dritte abgeben, geben Sie auch die Anleitung mit. Entfernen Sie die Verpackung vollständig, bevor Sie das Gerät einschalten.

---

## WICHTIGE SICHERHEITSHINWEISE


Beachten Sie bitte folgende grundlegende Vorsichtsmaßnahmen:

Dieses Gerät ist für die Nutzung von Kindern ab 8 Jahren und älter sowie von Personen mit eingeschränkten physischen, sensorischen und geistigen Fähigkeiten geeignet, wenn ihnen die Handhabung erklärt wurde/ sie dabei beaufsichtigt werden und ihnen die damit verbundenen Gefahren bewusst sind. Kinder dürfen nicht mit dem Gerät spielen. Die Reinigung und Instandhaltung des Geräts darf nicht von Kindern durchgeführt werden, es sei denn sie sind älter als 8 Jahre und werden dabei beaufsichtigt. Bewahren Sie das Gerät und das Kabel außer Reichweite von Kindern unter 8 Jahren auf.

Schließen Sie das Gerät nicht über einen Timer oder über Fernsteuerung an.

 Die Oberfläche des Geräts erhitzt sich.

Weist das Kabel Beschädigungen auf, muss es vom Hersteller, einer Wartungsvertretung des Herstellers oder einer qualifizierten Fachkraft ersetzt werden, um eine mögliche Gefährdung auszuschließen.

 Verwenden Sie das Gerät nicht in der Nähe einer Badewanne, einem Behälter oder anderen Gefäßen, die Wasser enthalten.

- Lebensmittel keinesfalls in Kunststoffolie, Polyethylenbeutel oder Metallfolie wickeln. Sie werden den Grill beschädigen und können eine Brandgefahr verursachen.
- Gerät keinesfalls für irgendwelche anderen Zwecke als zur Zubereitung von Nahrung verwenden.
- Benutzen Sie das Gerät keinesfalls, wenn es beschädigt ist oder Fehlfunktionen zeigt.

### NUR FÜR DEN GEBRAUCH IM HAUSHALT GEEIGNET

---

## ZEICHNUNGEN

- |                           |                            |
|---------------------------|----------------------------|
| 1. An-/Aus-Lampe (rot)    | 5. Fuß (an der Unterseite) |
| 2. Thermostatlampe (grün) | 6. Auffangschale           |
| 3. Temperature control    | 7. Tiefe Platte            |
| 4. Grillplatten           | 8. Ausrichtungsstift       |

---

## VOR ERSTMALIGEM GEBRAUCH

Platten mit einem feuchten Tuch abwischen.

Beim ersten Gebrauch Ihres Grills kann es zu leichter Rauchentwicklung kommen. Das ist ganz normal und wird in Kürze nicht mehr der Fall sein.

---

## ANKIPPEN/NIVELLIEREN DES GRILLS

Sie können Ihren Grill ankippen, so dass Fett und andere Säfte beim Zubereiten von Burgern, Fleisch usw. in die Auffangschale laufen. Alternativ können Sie Ihren Grill beim Einsatz der tiefen Platte in waagerechter Position verwenden, oder auch um etwa Panini, Sandwiches usw. zuzubereiten.

Um den Grill anzukippen, klappen Sie den Fuß an der Unterseite Ihres Grills aus (ABB. A). Klappen Sie den Fuß wieder ein, damit der Grill gerade steht.



## PLATTEN

Die Grillplatten eignen sich am besten zum Grillen von Fleisch, Bratwurst und anderem Grillgut, das Fett abgibt. Verwenden Sie den Grill in angekippter Position.

Tiefe Platte - die tiefe Platte eignet sich ideal für die Zubereitung von fettarmen Lebensmitteln, Pizza, Pita, Calzone, Teig (z.B. für Yorkshire Pudding) und zum Backen. Verwenden Sie den Grill hierbei in waagerechter Position. Die obere Grillplatte muss beim Gebrauch der tiefen Platte stets befestigt sein.

So befestigen Sie die Grillplatten:

**Trennen Sie den Grill vom Stromnetz und lassen Sie ihn vollständig abkühlen, bevor Sie die Platten befestigen oder abnehmen.**

An sämtlichen unteren Platten befindet sich neben dem Griff die Kennzeichnung LOW (UNTEN).

Befestigen Sie die obere Grillplatte so, dass der Pfeil nach oben zeigt. Befestigen Sie die tiefe Platte so, dass der Ausrichtungsstift am Scharnier ausgerichtet ist.

1. Öffnen Sie den Grill. Befestigen Sie eine Platte nach der anderen.
  2. Schieben Sie den mittleren Teil der Verschlüsse nach außen (ABB. B).
  3. Setzen Sie die Platte ein und schließen Sie die Verschlüsse, um die Platte ordnungsgemäß zu befestigen.
- So nehmen Sie die Platten ab:

1. Öffnen Sie den Grill. Nehmen Sie eine Platte nach der anderen ab.
2. Schieben Sie die Verschlüsse nach außen und heben Sie die Platte aus dem Grill heraus.

## ANWENDUNG

- Gerät auf eine stabile, ebene, hitzefeste Oberfläche stellen. erwenden Sie das Gerät nicht in der Nähe oder unterhalb von brennbaren Stoffen (z.B. Vorhängen).
  - Setzen Sie die Auffangschale vorne an der Unterseite Ihres Grills ein. In der Auffangschale wird sowohl das gesamte Fett als auch der Bratensaft gesammelt, der während des Grillvorgangs von den Platten tropft.
1. Stellen Sie den Temperaturregler ein. Die in den Rezepten angegebenen Zeiten beziehen sich auf eine Zubereitung auf der Stufe **MAX**. Sie werden vermutlich ein wenig experimentieren müssen, um die ideale Temperatur- / Zeitkombination für Ihre Lieblingsgerichte herauszufinden.
  2. Schließen Sie den Netzstecker an das Stromnetz an. Die Betriebslampe leuchtet auf.
  3. Sobald die Thermostatlampe ausgeht, hat Ihr Grill die von Ihnen eingestellte Zubereitungstemperatur erreicht. Die Thermostatlampe wird in bestimmten Intervallen wieder angehen, um die Temperatur zu halten.
  4. Öffnen Sie den Grill und legen Sie das Grill gut vorsichtig auf die untere Grillplatte. Schließen Sie den Grill.
  5. Sobald die Zubereitung abgeschlossen ist, ziehen Sie den Netzstecker Ihres Grills vom Strom
- Prüfen Sie ob diese gar ist. Im Zweifelsfall nochmals hineingeben und noch etwas länger garen lassen.
  - Tragen Sie Ofenhandschuhe oder einen ähnlichen Schutz.
  - Verwenden Sie zum Herausnehmen der Nahrung Grillbesteck aus Holz oder Plastik.

## GARZEITEN UND LEBENSMITTELSICHERHEIT

Die folgenden Zeitangaben sollen Ihnen ausschließlich als Orientierung dienen. Sie beziehen sich auf frische oder vollständig aufgetaute Lebensmittel bei Zubereitung auf der Stufe **MAX**.

FLEISCH	ANMERKUNGEN	ZEIT (MIN)
Steak	Für eine optimale Zubereitung grillen Sie die Steaks, wenn diese Raumtemperatur haben. Lassen Sie sie nach der Zubereitung 3-6 Minuten lang ruhen.	Englisch 2
		Halb durchgebraten 3
		Durchgebraten 5 +
Hühnerbrust	Solange zubereiten, bis der Fleischsaft klar ist.	8-10

FLEISCH	ANMERKUNGEN	ZEIT (MIN)
Lammkotelett		Halb durchgebraten 4-6
		Durchgebraten 8
Schweinekotelett	Solange zubereiten, bis der Fleischsaft klar ist. Etwa 1-2 cm dick.	5-8
Bratwurst	Gelegentlich wenden	6-10
Burger	Gelegentlich wenden	6-10
Bacon		3-5
<b>FISCH</b>		
Lachs		3-5
Garnelen		1-2
Plattfische	Scholle, Seezunge usw.	2-6
Rundfische	Schellfisch, Dorsch usw.	3-8
Thunfisch / Schwertfisch		5-10
<b>GEMÜSE</b>		
Paprika		4-6
Aubergine	in Scheiben geschnitten	6-8
Spargel		3-4
Möhren	in Scheiben geschnitten	5-7
Zucchini	in Scheiben geschnitten	1-3
Tomaten	halbiert	2-3
Zwiebeln	in Keile geschnitten	5-6
Pilze	Ganze, flache Champignons	3-6
Maiskolben		4-6
<b>SONSTIGES</b>		
Halloumi		2-4

- Verwenden Sie diese Zeiten rein als ungefähre Richtwerte. Diese beziehen sich auf frische oder völlig entfrosthete Nahrung, die auf mittlerer Temperaturstufe gegrillt wird. Fügen Sie beim Garen gefrorener Nahrungsmittel 2-3 Minuten für Meeresfrüchte und 3-6 Minuten für Fleisch und Geflügel, abhängig von der Dicke und Dichte der Nahrung, hinzu.
- Prüfen Sie ob diese gar ist. Im Zweifelsfall nochmals hineingeben und noch etwas länger garen lassen.
- Grillen Sie Fleisch, Geflügel und andere Gerichte, die aus diesem Fleisch zubereitet werden (Hackfleisch, Burger etc.), solange, bis der austretende Saft klar ist. Bereiten Sie Fischgerichte solange zu, bis der Fisch ganz durchgebraten ist.
- Beim Garen abgepackter Lebensmittel sind die Anleitungen auf der Packung oder dem Etikett zu befolgen.

---

## PFLEGE UND INSTANDHALTUNG

1. Ziehen Sie den Netzstecker und lassen Sie das Gerät abkühlen bevor Sie es säubern oder wegräumen.
  2. Alle Oberflächen mit einem sauberen, feuchten Tuch abwischen.
  3. Verwenden Sie ein mit etwas Speiseöl angefeuchtetes Papierhandtuch, um hartnäckige Flecken zu entfernen.
  4. Auffangschale in warmem Spülwasser oder im oberen Fach der Spülmaschine spülen.
- Keinesfalls Topfkratzer, Scheuerschwämme oder Stahlwolle verwenden.

- An den Stellen, an denen die obere und die untere Platte sich berühren, können die antihafbeschichteten Oberflächen Anzeichen von Abnutzung zeigen. Das ist nur ein Schönheitsfehler und hat keinen Einfluss auf die Funktion des Grills.

## RECYCLING



Um durch giftige Substanzen hervorgerufene Gefahren für Gesundheit und Umwelt zu vermeiden, dürfen Geräte sowie wiederaufladbare und nicht wiederaufladbare Batterien, die mit einem dieser Symbole gekennzeichnet sind, nicht mit unsortiertem Siedlungsabfall entsorgt werden. Entsorgen Sie elektrische und elektronische Produkte und gegebenenfalls wiederaufladbare und nicht wiederaufladbare Batterien bei entsprechenden amtlichen Recycling- / Rücknahmestellen.

Weitere Rezepte finden Sie auf: <https://de.georgeforemangrills.com/rezepte>

## REZEPTE

### HÜHNCHEN MIT CHILI UND LIMETTE (4 PORTIONEN)

- 4 mit Schmetterlingsschnitt aufgeschnittene Hühnerbrüste
  - 3 EL Chilipulver
  - 2 EL Olivenöl
  - Saft und Schale von 1 Limette
  - 4 Knoblauchzehen, fein gehackt
  - 1 TL gemahlener Koriander
  - 1 TL gemahlener Kreuzkümmel
  - Salz und Pfeffer zum Abschmecken
1. Für die Zubereitung der Marinade vermengen Sie alle Zutaten bis auf das Hühnchen miteinander. Verteilen Sie die Marinade über das Hühnchen, so dass die gesamte Hühnerbrust damit bedeckt ist. Mit Frischhaltefolie abdecken und die Marinade mindestens 2 Stunden im Kühlschrank einziehen lassen.
  2. Heizen Sie den Grill auf Höchsttemperatur und grillen Sie das Hühnchen 8-10 Minuten lang (abhängig von der Dicke), bis der Fleischsaft klar ist.

### GEGRILLTE FORELLE MIT ZITRONE UND PETERSILIE GEFÜLLT (4 PORTIONEN)

- 4 mit Schmetterlingsschnitt aufgeschnittene Forellen
  - 5 Zitronenscheiben je Fisch
  - 6-8 frische Petersilienblätter je Fisch
  - 2 Knoblauchzehen, gehackt, je Fisch
  - 1 EL Olivenöl je Fisch
  - Salz und Pfeffer zum Abschmecken
1. Zerlegen Sie die Forelle und vergewissern Sie sich, dass sich keine Gräten mehr darin befinden, indem Sie mit den Fingern langsam das Fleisch abtasten. Würzen Sie beide Seiten des Fisches und legen Sie dann auf eine Seite des Fisches abwechselnd jeweils eine Zitronenscheibe und ein Petersilienblatt. Streuen Sie den Knoblauch über den Fisch.
  2. Mit dem Olivenöl besprenkeln. Klappen Sie den Fisch wieder zu.
  3. Heizen Sie den Grill auf Höchsttemperatur. Lassen Sie den Fisch abhängig von seiner Dicke 5-8 Minuten lang grillen.

### SANDWICH MIT FETA, ROTEN ZWIEBELN UND ROTER PAPRIKA (1 PORTIONEN)

- 2 dicke Scheiben Vollkornbrot
  - 50 g Schafskäse
  - ½ rote Zwiebel, in dünne Scheiben geschnitten
  - ½ rote Paprika, entkernt und in dünne Scheiben geschnitten
  - 2 EL Balsamico
  - Salz und Pfeffer zum Abschmecken
1. Vermengen Sie die Zwiebeln mit der roten Paprika, Balsamico, Salz und Pfeffer. Bereiten Sie alles 1-2 Minuten bei Höchsttemperatur zu, bis die Zutaten leicht angebraten sind.
  2. Nehmen Sie eine Scheibe Brot und legen Sie die Paprika darauf. Zerkrümeln Sie den Schafskäse darüber und legen Sie die andere Scheibe Brot darauf.
  3. Wischen Sie die Grillplatten mit einem Papiertuch sauber und grillen Sie das Sandwich 2-3 Minuten lang.

## BEI DEN FOLGENDEN REZEPTEN KOMMT DIE TIEFE PLATTE ZUM EINSATZ

### GROSSES OMELETTE (6-8 PORTIONEN)

- 8 mittelgroße Eier
  - 250 g weicher Frischkäse
  - 200 g geriebener Cheddar Käse
  - 2 bunte Paprika, gewürfelt
  - 4 Frühlingszwiebeln, fein geschnitten
  - ½ Bund frischer Schnittlauch, fein geschnitten
  - Salz und Pfeffer zum Abschmecken
1. Vermengen und würzen Sie die Eier und den Frischkäse. Geben Sie die restlichen Zutaten hinzu und vermengen Sie das Ganze gut.
  2. Heizen Sie den Grill auf Höchsttemperatur vor. Füllen Sie die Eiermasse in die tiefe Platte. Schließen Sie den Deckel und lassen Sie das Ganze 10-12 Minuten braten, bis das Omelette gar ist. Nehmen Sie die tiefe Platte vorsichtig heraus und füllen Sie das Omelette auf einen Servierteller um.

### FLAPJACK (HAFERRIEGEL) (ZUTATEN FÜR 1 TIEFE PLATTE)

- 375 g Haferflocken
  - 190 g Butter
  - 190 g weicher brauner Zucker
  - 90 g Golden Syrup (Sirup)
  - 120 g Rosinen
  - 100 g Butterschokolade in Stücken
1. Lassen Sie Butter, Zucker und Sirup in einer Pfanne schmelzen und vermengen Sie die Masse, rühren Sie die Haferflocken, Rosinen und Schokoladestücke unter.
  2. Das Ganze in der tiefen Platte bei Höchsttemperatur 10-12 Minuten lang garen. Die Masse herausnehmen und vollständig abkühlen lassen.

### PIZZABODEN (ZUTATEN FÜR CA. 4 - 6 PIZZABÖDEN)

- 250 ml Wasser, lauwarm
  - 1 EL Olivenöl
  - 1 TL Salz
  - 2 EL feiner Zucker
  - 400 g backstarkes Weizenbrotmehl
  - 5 g (1 ½ TL) Hefe
1. Geben Sie Mehl, Salz, Zucker und Hefe in eine Schüssel. Vermengen Sie das Öl mit dem Wasser und geben Sie es nach und nach zur Mehlmischung hinzu. Mixen Sie das Ganze solange, bis die Masse einen Teig ergibt.
  2. Kneten Sie den Teig auf einer bemehlten Arbeitsfläche 5-6 Minuten lang, bis er glatt und elastisch ist.
  3. Geben Sie den Teig in eine Schüssel, decken Sie diese ab und lassen Sie den Teig an einem warmen Ort 45-60 Minuten gehen, bis er sich verdoppelt hat. Kneten Sie den Teig erneut, decken Sie ihn wieder ab und lassen Sie ihn weitere 45 Minuten hochgehen.
  4. Schneiden Sie den Teig in 4 - 6 gleich große Stücke und formen Sie jedes Stück zu einer Kugel. Rollen Sie jede Kugel zu einem Pizzaboden von ca. 20 cm Durchmesser aus.
  5. Geben Sie den Boden in die tiefe Platte und bestreichen Sie ihn mit einer dünnen Schicht Tomatensoße. Belegen Sie ihn mit den gewünschten Zutaten und lassen Sie die Pizza etwa 15 - 20 Minuten lang backen.

### TOMATENSOÛSE (ZUTATEN FÜR CA. 500 ML)

- ½ Zwiebel, fein gewürfelt
  - 1 EL Olivenöl
  - 2 Knoblauchzehen, fein gehackt
  - 1 EL Tomatenmark
  - 400 g gehackte Tomaten aus der Dose
  - 50 ml Gemüsebrühe
  - ½ Teelöffel Oregano
  - Salz und Pfeffer zum Abschmecken
1. Erhitzen Sie das Öl bei hoher Temperatur in einer Pfanne. Geben Sie die Zwiebeln und den Knoblauch hinzu und lassen diese unter ständigem Rühren anbräunen, bis sie glasig sind.
  2. Stellen Sie die Temperatur auf die mittlere Stufe und geben Sie das Tomatenmark hinzu. Lassen Sie das Ganze weitere 5-6 Minuten lang unter ständigem Rühren kochen.
  3. Geben Sie die restlichen Zutaten hinzu und lassen Sie alles aufkochen. Verringern Sie die Hitze, bis die Soße nur noch köchelt und lassen Sie sie 30-40 Minuten kochen. Schmecken Sie das Ganze ab und verrühren Sie die Masse zu einer sämigen Soße. Anschließend die Soße zur Seite stellen und vollständig abkühlen lassen.
  4. Reste der Soße können - sobald sie abgekühlt ist - eingefroren und für Bolognese usw. weiterverwendet werden.

Lisez les instructions, conservez-les et transférez-les si vous transférez l'appareil. Retirez tous les emballages avant utilisation.

---

## PRÉCAUTIONS IMPORTANTES


Suivez les précautions essentielles de sécurité, à savoir:

Cet appareil peut être utilisé par des enfants âgés de 8 ans et plus et par des personnes aux aptitudes physiques, sensorielles ou mentales réduites ou ne possédant pas l'expérience et les connaissances suffisantes, pour autant que ces personnes soient supervisées/aient reçu des instructions et soient conscientes des risques encourus. Les enfants ne peuvent pas jouer avec l'appareil. Le nettoyage et l'entretien par l'utilisateur ne doivent pas être effectués par des enfants, à moins qu'ils ne soient âgés de plus de 8 ans et qu'ils soient supervisés. Tenez l'appareil et le câble hors de portée des enfants de moins de 8 ans.

Veillez à ne pas connecter l'appareil via une minuterie ou un système de télécommande.

 Les surfaces de l'appareil vont s'échauffer.

Si le câble est abîmé, vous devez le faire remplacer par le fabricant, un de ses techniciens agréés ou une personne également qualifiée, pour éviter tout danger.

-  Veillez à ne pas utiliser cet appareil à proximité de baignoires, douches, lavabos ou autres récipients contenant de l'eau.
- N'emballez pas les aliments dans du film plastique, des sacs en polythène ou du papier aluminium. Vous risquez d'endommager le gril et de provoquer un incendie.
- Utilisez l'appareil uniquement pour cuisiner de la nourriture.
- N'utilisez pas l'appareil s'il est endommagé ou s'il ne fonctionne pas correctement.

### POUR UN USAGE DOMESTIQUE UNIQUEMENT

---

## SCHÉMAS

- |                                |                             |
|--------------------------------|-----------------------------|
| 1. Bac récepteur (rouge)       | 5. Pied (partie inférieure) |
| 2. Voyant de thermostat (vert) | 6. Bac récepteur            |
| 3. Thermostat                  | 7. Plaque profonde          |
| 4. Plaques de cuisson          | 8. Taquet d'alignement      |

---

## AVANT LA PREMIÈRE UTILISATION

Essayez les plaques de cuisson avec un torchon humide.

Il est possible qu'un peu de fumée émane de votre gril lors de la première utilisation. C'est un phénomène normal qui disparaîtra rapidement.

---

## INCLINAISON/NIVELLEMENT DU GRIL

Vous pouvez incliner votre gril de façon à ce que la graisse et les jus de cuisson s'écoulent dans le bac récepteur lors de la cuisson de produits tels que des hamburgers, de la viande, etc. Alternativement, vous pouvez utiliser votre gril à plat pour cuire des aliments tels que des paninis, des sandwiches, etc. ou lorsque vous utilisez la plaque profonde. Pour incliner votre gril, déployez le pied vers le bas sous le gril (FIG. A). Repliez le pied pour remettre le gril à plat.



## PLAQUES

Les plaques du gril sont idéales pour griller de la viande, des saucisses et tout aliment susceptible de libérer de la graisse. Utilisez-les avec le gril en position inclinée.

Plaque profonde – la plaque profonde est idéale pour cuire des aliments sans graisse, des pizzas, des aliments cuits au four, des pittas, des calzone et des pâtes (p. ex. Yorkshire pudding). Utilisez-la avec le gril à plat. La plaque supérieure du gril doit toujours être installée quand vous utilisez la plaque profonde.

Pour fixer les plaques :

### **Débranchez votre gril et laissez-le refroidir complètement avant d'installer ou de retirer les plaques.**

Toutes les plaques inférieures portent la marque LOW (BAS) sur leur partie inférieure à côté de la poignée. Fixez la plaque de gril supérieure avec la flèche orientée vers le haut. Fixez la plaque profonde avec le taquet d'alignement placé face à la charnière.

1. Pour fixer les plaques :
2. Faites glisser la partie centrale des loquets vers l'extérieur (FIG. B).
3. Fixez la plaque, puis lâchez les loquets pour verrouiller la plaque à sa place.

Pour retirer les plaques :

1. Ouvrez le gril. Retirez une plaque à la fois.
2. Faites glisser les loquets vers l'extérieur et séparez la plaque du gril en la soulevant.

---

## UTILISATION DE VOTRE GRIL

- Posez l'appareil sur une surface stable, à niveau et résistante à la chaleur, près d'une prise de courant. Veillez à ne pas utiliser l'appareil à proximité ou sous des matériaux combustibles (par exemple, des rideaux).
  - Placez le bac d'égouttage sous la partie avant de votre gril. Le bac récepteur va recueillir les graisses et les jus qui s'écoulent des plaques pendant la cuisson.
1. Réglez le thermostat. Les temps de cuisson indiqués dans les recettes sont donnés pour une cuisson des aliments à la puissance **MAX**. Vous devrez expérimenter pour trouver les combinaisons de température/temps de cuisson idéales pour vos aliments favoris.
  2. Insérez la fiche dans la prise de courant. Réglez le contrôle de la plaque sur la position de votre choix.
  3. Quand le voyant du thermostat s'éteint, votre gril a atteint la température de cuisson que vous avez sélectionnée. Le voyant s'allumera et s'éteindra en fonction de l'opération du thermostat pour maintenir la température.
  4. Placez les aliments au fond de la plaque avec une spatule ou des pinces, mais pas avec les doigts. Fermez le grill.
  5. Lorsque vous avez terminé la cuisson, débranchez votre gril.
- Vérifiez que c'est cuit. Si vous en doutez, faites cuire un peu plus longtemps.
  - Utilisez des gants de cuisine ou une protection similaire.
  - Enlevez les aliments cuits avec des outils en bois ou en plastique.

---

## TEMPS DE CUISSON ET SÉCURITÉ ALIMENTAIRE

Les temps de cuisson indiqués ci-après doivent être utilisés exclusivement à titre de référence. Ils sont fournis pour des aliments frais ou totalement décongelés à la puissance **MAX**.

VIANDE	REMARQUES	TEMPS (MIN)
Steak	Pour obtenir les meilleurs résultats, cuisez les steaks quand ils sont à température ambiante. Laissez reposer pendant 3 à 6 minutes après la cuisson.	Mi-saignant 2
		À point 3
		Bien cuit e 5 +
Poitrine de poulet	Faites cuire jusqu'à ce que le jus soit transparent.	8-10



<b>VIANDE</b>	<b>REMARQUES</b>	<b>TEMPS (MIN)</b>
Côtelettes d'agneau		À point 4-6 Bien cuit 8
Côtelettes de porc	Faites cuire jusqu'à ce que le jus soit transparent.	5-8
Saucisses	Retournez de temps en temps	6-10
Steaks hachés	Retournez de temps en temps	6-10
Bacon		3-5
<b>POISSON</b>		
Saumon		3-5
Crevettes		1-2
Poisson plat	Plie, Sole, etc.	2-6
Poisson rond	Aiglefin, Cabillaud, etc.	3-8
Thon / espadon		5-10
<b>LÉGUMES</b>		
Poivrons		4-6
Aubergine	Coupé en tranches	6-8
Asperges		3-4
Carottes	Coupé en tranches	5-7
Courgette	Coupé en tranches	1-3
Tomates	Coupé en moitiés	2-3
Oignons	Coupé en quartiers	5-6
Champignons	Champignons entiers, plats	3-6
Maïs en épi		4-6
<b>AUTRE</b>		
Halloumi		2-4

- Utilisez ces temps de cuisson simplement pour vous guider. Elles sont valables pour les aliments frais ou complètement décongelés. Pour la cuisson des aliments congelés, ajoutez 2 à 3 minutes pour les fruits de mer et 3 à 6 minutes pour la viande et la volaille, selon l'épaisseur et la densité des aliments.
- Vérifiez que c'est cuit. Si vous en doutez, faites cuire un peu plus longtemps.
- Faites cuire la viande, la volaille et les produits dérivés (viande hachée, hamburgers, etc.) jusqu'à ce que le jus de cuisson soient clairs. Faites cuire le poisson jusqu'à ce que la chair soit complètement opaque.
- Lorsque vous cuisez des aliments préemballés, suivez les instructions sur l'emballage ou l'étiquette.

## SOINS ET ENTRETIEN

1. Débranchez l'appareil et laissez-le refroidir avant de le nettoyer ou de le ranger.
  2. Essuyez toutes les surfaces avec un tissu humide et propre.
  3. Utilisez une serviette en papier humectée d'un peu d'huile de cuisine pour enlever les tâches incrustées.
  4. Lavez le bac récepteur dans de l'eau chaude savonneuse ou sur le plateau supérieur du lave-vaisselle.
- N'utilisez pas de tampon à récurer, de laine d'acier ou de carrés de savon.
  - La surface anti-adhésive peut avoir des marques d'usure aux endroits où l'élément supérieur et l'élément inférieur se touchent. Ceci n'est que cosmétique et n'a pas d'effet sur le fonctionnement du gril.

## RECYCLAGE



Afin d'éviter les problèmes occasionnés à l'environnement et à la santé par des substances dangereuses, les appareils et les batteries rechargeables et non rechargeables présentant l'un de ces symboles ne doivent pas être éliminés avec les déchets municipaux non triés. Éliminez dans tous les cas les produits électriques et électroniques et, le cas échéant, les batteries rechargeables et non rechargeables, dans un centre officiel et approprié de collecte/recyclage.

Pour les recettes, veuillez visiter : <https://de.georgeforemangrills.com/rezeppte>

### RECETTES

#### POULET AU CHILI ET AU CITRON VERT (POUR 4 PERSONNES)

- 4 poitrines de poulet ouvertes en papillon
  - 3 cuillères à soupe de poudre de chili
  - 2 cuillères à soupe d'huile d'olive
  - Le jus et le zeste d'un citron vert
  - 4 gousses d'ail, finement hachées
  - 1 cuillère à café de coriandre moulu
  - 1 cuillère à café de cumin moulu
  - Sel et poivre suivant vos préférences
1. Pour préparer la marinade, mélangez tous les ingrédients, à l'exception du poulet. Versez la marinade sur le poulet en veillant à couvrir toutes les parties du poulet. Couvrez avec du film étirable et laissez mariner dans le réfrigérateur pendant au moins 2 heures.
  2. Chauffez le gril à la puissance maximum et faites cuire le poulet pendant 8 à 10 minutes (suivant l'épaisseur) jusqu'à ce que le jus soit transparent.

#### TRUITE GRILLÉE FARCIE DE CITRON ET PERSIL (POUR 4 PERSONNES)

- 4 truites ouvertes en papillon
  - 5 rondelles de citron par poisson
  - 6 à 8 feuilles de persil frais par poisson
  - 2 gousses d'ail, hachées, par poisson
  - 1 cuillère à soupe d'huile d'olive par poisson
  - sel et poivre suivant vos préférences
1. Ouvrez la truite et vérifiez qu'il ne reste aucune arête à l'intérieur en passant légèrement votre doigt sur la chair. Assaisonnez les deux faces du poisson et placez ensuite sur une seule face une rondelle de citron en alternance avec une feuille de persil. Saupoudrez l'ail sur le poisson.
  2. Arrosez avec l'huile d'olive. Refermez le poisson.
  3. Faites chauffer le gril au maximum. Faites cuire pendant 5 à 8 minutes suivant l'épaisseur du poisson.

#### SANDWICH AU FETA, À L'OIGNON ROUGE ET AU POIVRON ROUGE (POUR 1 PERSONNES)

- 2 tranches épaisses de pain complet
  - 50 g de fromage feta
  - ½ oignon rouge, coupé en fines lamelles
  - ½ poivron rouge, épépiné et coupé en fines lamelles
  - 2 cuillères à soupe de vinaigre balsamique
  - Sel et poivre suivant vos préférences
1. Mélangez l'oignon, le poivron rouge, le vinaigre balsamique, le sel et le poivre. Faites cuire à température maximale pendant 1 à 2 minutes jusqu'à qu'ils soient ramollis.
  2. Prenez une tranche de pain et placez les poivrons sur le dessus. Émiettez le feta sur le dessus, puis couvrez avec l'autre tranche de pain.
  3. Essayez les plaques du gril avec un papier cuisine et faites ensuite griller le sandwich pendant 2 à 3 minutes.



## LES RECETTES SUIVANTES UTILISENT LA PLAQUE PROFONDE

### GRANDE OMELETTE (POUR 6 -8 PERSONNES)

- 8 œufs de taille moyenne
  - 250 g de fromage à la crème doux
  - 200 g de cheddar râpé
  - 2 poivrons différents, coupés en dés
  - 4 jeunes oignons, coupés en fines lamelles
  - ½ botte de ciboulette, finement hachée
  - Sel et poivre suivant vos préférences
1. Mélangez les œufs et le fromage à la crème. Assaisonnez. Ajoutez le reste des ingrédients et mélangez bien.
  2. Préchauffez le gril au maximum. Versez le mélange d'œufs sur la plaque profonde. Fermez le couvercle et faites cuire pendant environ 10 à 12 minutes jusqu'à cuisson complète. Retirez la plaque profonde avec précaution et transférez l'omelette sur un plat de service.

### FLAPJACK (GALETTE À L'AVOINE) (INGRÉDIENTS POUR LA TAILLE DE LA PLAQUE PROFONDE)

- 375 g de flocons d'avoine
  - 190 g de beurre
  - 190 g de sucre brun doux
  - 90 g de sirop de table (sirop de sucre doré)
  - 120 g de raisins secs
  - 100 g de morceaux de fudge
1. Mélangez le beurre, le sucre et le sirop dans une casserole et unifiez bien le tout. Incorporez les flocons d'avoine, les raisins secs et les morceaux de fudge.
  2. Faites cuire dans la plaque profonde à température maximale pendant 10 à 12 minutes. Retirez et laissez refroidir complètement.

### BASE DE PIZZA (INGRÉDIENTS POUR ENVIRON 4-6 BASES DE PIZZA)

- 250 ml d'eau tiède
  - 1 cuillère à soupe d'huile d'olive
  - 1 cuillère à café de sel
  - 2 cuillères à soupe de sucre glace
  - 400 g de farine à pain blanc forte
  - 5 g (1 ½ cuillère à café) de levure
1. Versez la farine, le sel, le sucre et la levure dans un bol. Mélangez l'huile et l'eau et ajoutez graduellement à la farine en mélangeant bien pour former une pâte.
  2. Pétrissez la pâte sur une surface farinée pendant 5 à 6 minutes jusqu'à obtenir une pâte d'apparence lisse et élastique au toucher.
  3. Placez la pâte dans un bol, couvrez et laissez dans un endroit chaud pour lever pendant 45 à 60 minutes jusqu'à ce que la pâte ait doublé de volume. Pétrissez à nouveau la pâte, couvrez et laissez lever pendant 45 minutes supplémentaires.
  4. Coupez la pâte en 4 - 6 portions égales et formez une boule avec chaque portion ainsi obtenue. Étalez chaque boule pour former une base de pizza de 20 cm de diamètre environ.
  5. Placez la base dans la plaque profonde et couvrez-la d'une fine couche de sauce tomate. Ajoutez les ingrédients de votre choix et faites cuire pendant environ 15 à 20 minutes.

### SAUCE TOMATE (POUR ENVIRON 500 ML DE SAUCE)

- ½ oignon, coupé en petits dés
  - 1 cuillère à soupe d'huile d'olive
  - 2 gousses d'ail, finement hachées
  - 1 cuillère à soupe de pâte de tomate
  - 400 g de tomates en conserve hachées
  - 50 ml de bouillon de légumes
  - ½ cuillère à café d'origan
  - Sel et poivre suivant vos préférences
1. Chauffez l'huile dans une casserole sur feu vif. Ajoutez les oignons et l'ail et faites frire jusqu'à obtenir une coloration dorée et une texture tendre, en remuant continuellement.
  2. Diminuez le feu sur puissance moyenne et ajoutez la pâte de tomate. Cuisez pendant 5 à 6 minutes supplémentaires, en remuant continuellement.
  3. Ajoutez le reste des ingrédients et portez à ébullition. Diminuez encore le feu et laissez mijoter pendant 30 à 40 minutes sur feu doux. Vérifiez l'assaisonnement et mélangez ensuite le mélange pour obtenir une pâte. Mettez de côté et laissez refroidir complètement.
  4. Tout reste de sauce peut être congelé une fois que la sauce a refroidi. Utilisez pour la sauce bolognaise, etc.



Lees de instructies, bewaar ze goed en geef ze met het apparaat mee wanneer u deze aan een derde geeft. Verwijder alle verpakkingsmaterialen voor gebruik.

---


## **BELANGRIJKE VEILIGHEIDSMATREGELEN**

Volg de gebruikelijke veiligheidsmaatregelen, zoals:

Dit apparaat kan gebruikt worden door kinderen van 8 jaar en ouder en personen met verminderde lichamelijke, zintuiglijke en verstandelijke vaardigheden of die onvoldoende ervaring of kennis hebben, indien zij onder toezicht staan of goed geïnformeerd zijn en zij de risico's begrijpen. Kinderen mogen niet met het apparaat spelen. Schoonmaak en gebruikersonderhoud mag niet door kinderen uitgevoerd worden, tenzij ze ouder dan 8 jaar zijn en onder toezicht staan. Houd het apparaat en de kabel buiten het bereik van kinderen van jonger dan 8 jaar. Sluit het apparaat niet via een timer- of een afstandsbedieningsysteem aan.

 De oppervlakken van het apparaat zullen heet worden.

Indien het snoer beschadigd is, moet het door de fabrikant, een technicus of een ander deskundige persoon vervangen worden om eventuele risico's te vermijden.

-  Gebruik het apparaat niet in de buurt van badkuipen, douches, wastafels of andere reservoirs die water of andere vloeistoffen bevatten.
- Wikkel etenswaren niet in plastic folie, plastic zakjes of aluminiumfolie. Hierdoor beschadigt u de grill en u kunt brand veroorzaken.
- Gebruik het apparaat niet voor andere doeleinden dan het grillen van etenswaren.
- Gebruik het apparaat niet bij beschadigingen of storingen.

## **UITSLUITEND VOOR HUISHOUELIJK GEBRUIK**

---

## **AFBEELDINGEN**

- |                              |                 |
|------------------------------|-----------------|
| 1. Stroomlampje (rood)       | 5. Voet (onder) |
| 2. Thermostaatlampje (groen) | 6. Drupbakje    |
| 3. Drupbakje                 | 7. Diepe plaat  |
| 4. Grillplaten               | 8. Uitlijning   |

---

## **VOOR HET EERSTE GEBRUIK**

Neem de grillplaten af met een vochtige doek

Uw grill rookt mogelijk bij het eerste gebruik. Dit is normaal en houdt snel op.

---

## **DE GRILL KANTELEN/VLAK GEBRUIKEN**

U kunt uw grill kantelen, zodat vet en sap in het drupbakje lopen wanneer u producten bereidt als burgers, vlees enz. U kunt uw grillniveau gebruiken voor het bereiden van panini's, sandwiches, enz. of wanneer u de diepe plaat gebruikt.

Om uw grill te kantelen, verleng de voet naar beneden onder uw grill (AFB A). Vouw de voet weer plat om uw grill evenwijdig te maken.

## PLATEN

De grillplaten zijn ideaal voor het grillen van vlees, worsten en alles wat vet kan vrijgeven. Gebruik de grill in de gekantelde positie.

Diepe plaat — de diepe plaat is ideaal voor het bereiden van niet-vette voedingsmiddelen, zoals pizza, bakken, pita, calzone en beslag (bijv. Yorkshire pudding - soort van pannenkoek met vlees en groenten). Gebruik de grill in de gekantelde positie. U moet altijd de bovenste grillplaat monteren als u de diepe plaat gebruikt.

De platen monteren:

**Haal de stekker uit het stopcontact en laat de grill volledig afkoelen voordat u de platen monteert of verwijdert.**

Alle onderste platen zijn onderaan voorzien van het woord LOW, naast de handgreep. Monteert de bovenste grillplaat met de pijl naar boven gericht. Monteer de diepe plaat met de uitlijning naar het scharnier gericht.

1. Open de grill. Monteer één plaat tegelijk.
2. Schuif het centrale gedeelte van de vergrendelingen naar buiten (AFB B).
3. Monteer de plaat en laat vervolgens de vergrendelingen los om de plaat om zijn plaats te houden.

De platen verwijderen:

1. Open de grill. Verwijder één plaat tegelijk.
2. Schuif de vergrendelingen naar buiten en verwijder de plaat van de grill.



## UW GRILL GEBRUIKEN

- Zet het apparaat op een stabiele, vlakke, hittebestendige ondergrond. Gebruik het apparaat niet in de buurt van of onder brandbare materialen (bijv. gordijnen).
  - Plaats het drupbakje onder de voorzijde van uw grill. Het drupbakje vangt vet of sap op dat van de grillplaten loopt tijdens het bereiden.
1. Stel de temperatuurregeling in. De tijden die in de recepten worden vermeld, zijn voor voedsel dat op **MAX** wordt bereid. U moet een beetje experimenteren om de ideale temperatuur-/tijdcombinatie voor uw favoriet gerecht te vinden.
  2. De stekker in het stopcontact steken. Het aan-uitlampje gaat branden.
  3. Als het thermostaatlampje dooft, dan betekent dit dat uw grill de geselecteerde temperatuur heeft bereikt. Daarna zal het lampje knipperen om de juiste temperatuur te behouden.
  4. Leg de etenswaren op de onderste grillplaat. Doe de grill weer dicht.
  5. Als u klaar bent met bereiden, trekt u de stekker van de grill uit het stopcontact
- Controleer of de etenswaren gaar zijn. Grill bij twijfel een beetje langer.
  - Gebruik ovenwanten of een gelijksoortige bescherming.
  - Verwijder de etenswaren met houten of plastic keukengerei.

## KOOKTIJDEN EN VOEDSELVEILIGHEID

De volgende tijden dienen uitsluitend als gids te worden gebruikt. Ze zijn voor vers of volledig ontdooid voedsel dat op **MAX** wordt bereid. .

VLEES	OPMERKINGEN	TIJD (MIN)
Steak	Voor de beste resultaten, bereidt de steaks wanneer deze op kamertemperatuur zijn. Laat 3-6 minuten na het bereiden rusten.	Saignant 2
		A point 3
		Bien cuit (doorbakken) 5 +
Kippenborst	Bak totdat het sap er uit loopt.	8-10
Lamsbout		A point 4-6
		Bien cuit (doorbakken) 8

<b>VLEES</b>	<b>OPMERKINGEN</b>	<b>TIJD (MIN)</b>
Varkenskotelet	Bak totdat het sap er uit loopt. Ongeveer 1-2 cm dik.	5-8
Worstjes	Af en toe omdraaien	6-10
Hamburgers	Af en toe omdraaien	6-10
Spek		3-5
<b>VIS</b>		
Zalm		3-5
Garnalen		1-2
Platte vis	Platvis, sol, enz.	2-6
Ronde vis	Schelvis, kabeljauw, enz.	3-8
Tonijn/zwaardvis		5-10
<b>GROENTEN</b>		
Paprika's		4-6
Aubergine	In plakken	6-8
Asperge		3-4
Wortelen	In plakken	5-7
Courgette	In plakken	1-3
Tomaten	In plakken	2-3
Uien	In wiggen gesneden	5-6
Paddenstoelen	Volledige, platte paddenstoelen	3-6
Geroosterde maiskolf		4-6
<b>ANDERS</b>		
Haloumi		2-4

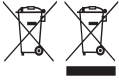
- Deze kooktijden kunnen enkel als aanwijzing beschouwd worden en gelden voor verse of volledig ontdooide etenswaren. Voeg bij bevroren etenswaren 2-3 minuten toe voor vis en schaaldieren en 3-6 minuten voor vlees en gevogelte, afhankelijk van de dikte en dichtheid van de etenswaren.
- Controleer of de etenswaren gaar zijn. Gril bij twijfel een beetje langer.
- Rooster vlees, gevogelte en vergelijkbare producten (gehakt, hamburgers e.d.) tot het sap dat eruitloopt kleurloos is. Rooster vis totdat deze overal ondoorzichtig is.
- Volg voor het grillen van voorverpakte etenswaren de aanwijzingen op de verpakking of het etiket.

---

## **ZORG EN ONDERHOUD**

1. Verwijder de stekker van het apparaat uit het stopcontact en laat het afkoelen voor u het schoonmaakt en opbergt.
  2. Neem alle oppervlakken af met een schone vochtige doek.
  3. Gebruik keukenpapier met wat olie voor het verwijderen van hardnekkige vlekken.
  4. Was het drupbakje af in warm water met afwasmiddel of in het bovenste rek van de vaatwasmachine.
- Gebruik geen schuursponsjes of staalwol.
  - Op plaatsen waar de bovenste plaat in contact komt met de onderste plaat, kan de antiaanbaklaag tekenen van slijtage vertonen. Dit is puur cosmetisch, en zal de werking van de grill niet beïnvloeden.

## RECYCLING



Om milieu- en gezondheidsproblemen door gevaarlijke stoffen te vermijden, mogen apparaten en oplaadbare en niet oplaadbare batterijen met een van deze symbolen niet samen met het huishoudelijk afval worden verwijderd. Breng elektrische en elektronische producten en, indien van toepassing, oplaadbare en niet-oplaadbare batterijen, altijd naar een officieel recycling-/inzamelpunt.

Voor meer recepten, surf u naar: <https://de.georgeforemangrills.com/recepte>



## RECEPTEN

### CHILI EN LIMOEN VLINDER-KIP (VOOR 4 PERSONEN)

- 4 vlinder-kipfilets
  - 3 eetlepels chilipoeder
  - 2 eetlepels olijfolie
  - Sap en pulp van 1 limoen
  - 4 teentjes knoflook, fijnggehakt
  - 1 theelepel gemalen koriander
  - 1 theelepel gemalen komijn
  - Zout en peper naar smaak
1. Om de marinade maken, moet u alle ingrediënten mengen met uitzondering van de kip. Giet de marinade over de kip, zorg dat de kip volledig bedekt is. Bedek met plastic folie en laat gedurende minstens 2 uur in de koelkast marineren.
  2. Verhit de grill tot maximum en bak de kip 8-10 minuten, afhankelijk van de dikte, totdat het sap uit de kip loopt.

### GEGRILDE FOREL, GEVULD MET CITROEN EN PETERSELIE (VOOR 4 PERSONEN)

- 4 gevulderde forellen
  - 5 schijfjes citroen per vis
  - 6-8 verse peterselieblaadjes per vis
  - 2 teentjes knoflook, gehakt, per vis
  - 1 eetlepel olijfolie per vis
  - Zout en peper naar smaak
1. Open de forel en controleer of deze geen graten meer bevat door zachtjes met uw vinger over het vlees te gaan. Kruid beide helften van de vis, op een helft legt u een schijfje citroen en een beetje peterselie. Besprenkel de look over de vis.
  2. Sprenkel een beetje olijfolie. Vouw de vis weer samen.
  3. Verhit de grill tot maximum. Bak 5-8 minuten, afhankelijk van de dikte van de vis.

### SANDWICH MET FETA, RODE UI EN RODE PAPRIKA (VOOR 4 PERSONEN)

- 2 dikke plakken volkorenbrood
  - 50 g fetakaas
  - ½ rode ui, dun gesneden
  - ½ rode peper, ontdaan van pitten en dun gesneden
  - ½ rode peper, ontdaan van pitten en dun gesneden
  - ½ rode peper, ontdaan van pitten en dun gesneden
  - 2 eetlepels balsamico-azijn
  - Zout en peper naar smaak
1. Meng de ui, rode paprika, balsamico-azijn, zout en peper. Bak op maximale warmte gedurende 1-2 minuten tot ze zacht zijn.
  2. Neem een plakje brood en leg de paprika op het brood. Verkruiemel de feta en bedek het met het andere plakje brood.
  3. Weeg de grillplaten schoon met een papieren doek en grill de sandwich gedurende 2-3 minuten.

## DE VOLGENDE RECEPTEN MAKEN GEBRUIK VAN DE DIEPE PLAAT

### GROTE OMELET (VOOR 4 PERSONEN)

- 8 middelgrote eieren
  - 250 g zachte roomkaas
  - 200 g cheddarkaas, geraspt
  - 2 gemengde paprika's, in stukjes
  - 4 lente-uitjes, fijn gesneden
  - ½ bos verse bieslook, fijn gesneden
  - Zout en peper naar smaak
1. Meng de eieren en roomkaas. Kruid. Voeg de andere ingrediënten toe en meng goed.
  2. Verhit de grill tot maximum. Giet het eiermengsel op de diepe plaat. Sluit het deksel en laat ca. 10-12 minuten bakken, totdat het volledig gebakken is. Verwijder voorzichtig de diepe plaat en leg de omelet op een bord.

### FLAPJACK (FLENSJES) (GROOTTE VAN 1 DIEPE PLAAT)

- 375 g haverpap
  - 190 g boter
  - 190 g zachte bruine suiker
  - 90 g golden syrup (soort van siroop)
  - 120 g rozijnen
  - 100 g fudge, stukjes
1. Smelt de boter, suiker en siroop in een pan en meng goed, roer de haver, rozijnen en stukjes fudge in het mengsel.
  2. Bak in de diepe plaat op maximale warmte gedurende 10-12 minuten. Verwijder en laat volledig afkoelen.

### PIZZABODEM (VOOR CA. 4 - 6 PIZZA'S)

- 250 ml water, lauwwarm
  - 1 eetlepel olijfolie
  - 1 theelepel zout
  - 2 eetlepels basterdsuiker
  - 400 g sterk witbroodmeel
  - 5 g (1 ½ theelepel) gist
1. Giet de bloem, het zout, de suiker en het gist in een kom. Meng de olie en het water en voeg geleidelijk het meelmengsel toe om een deeg te vormen.
  2. Kneed het deeg gedurende 5-6 minuten op een oppervlak dat met meel is bestoven totdat het elastisch is.
  3. Leg het deeg in een kom, bedek het en leg het gedurende 45-60 minuten op een warme plaats totdat het dubbel zo groot is. Kneed het deeg opnieuw, bedek het en laat het nog 45 minuten rijzen.
  4. Snijd het deeg in 4 - 6 gelijke stukken en rol elk stuk in een bal. Rol elke bal uit tot een pizzabodem van ongeveer 20 cm in diameter.
  5. Plaats de bodem in de diepe plaat en breng er een dunne laag tomatensaus op aan. Voeg naar wens topping toe laat 15 - 20 minuten bakken.

### TOMATENSAUS (ONGEVEER 500 ML)

- ½ ui, fijngesneden
  - 1 eetlepel olijfolie
  - 2 teentjes knoflook, in kleine stukjes gesneden
  - 1 eetlepel tomatenpuree
  - 400 g tomaten in stukjes gesneden
  - 50 ml groentebouillon
  - ½ theelepel oregano
  - Zout en peper naar smaak
1. Verhit de olie in een pan op een hoge hitte. Voeg de uien en knoflook toe en bak tot ze goudbruin en zacht zijn, roer continu.
  2. Zet de hitte op medium en voeg de tomatenpasta toe. Laat nog een 5-6 minuten koken, roer continu.
  3. Voeg de andere ingrediënten toe en breng aan de kook. Verlaag de hitte en laat nog 30-40 koken. Kruid en mix de mengeling tot een saus. Zet opzij en laat afkoelen.
  4. Eventuele restjes kunnen worden ingevroren. Gebruik voor bolognese, enz.

Leggere le istruzioni e conservarle al sicuro. In caso di cessione dell'apparecchio ad altre persone, consegnare anche le istruzioni. Rimuovere tutto l'imballaggio prima dell'uso.

---

## NORME DI SICUREZZA IMPORTANTI


Osservare le precauzioni fondamentali di sicurezza e in particolare quanto segue:

L'apparecchio può essere utilizzato solo da bambini di età uguale o superiore agli otto anni o da persone con ridotte capacità fisiche, sensoriali o mentali che abbiano ricevuto istruzioni appropriate e che abbiano compreso i possibili rischi. I bambini non devono giocare con l'apparecchio. L'uso, la pulizia o la manutenzione dell'apparecchio può essere effettuata solo da bambini di età superiore agli otto anni e sotto la supervisione di un adulto. Tenere l'apparecchio e il cavo fuori dalla portata dei bambini di età inferiore agli 8 anni.

Non collegare l'apparecchio mediante un sistema a timer o a controllo a distanza.

 Le superfici dell'apparecchio diventeranno calde.

Se il cavo è danneggiato, farlo cambiare da un centro assistenza autorizzato per evitare pericoli.

-  Non utilizzare l'apparecchio vicino a vasche da bagno, docce, lavandini o altri recipienti contenenti acqua.
- Non avvolgere i cibi in film di plastica, sacchetti di polietilene o fogli d'alluminio. Ciò danneggerebbe il grill e potrebbe costituire un pericolo d'incendio.
- Non utilizzare l'apparecchio se non per la cottura di cibi.
- Non usare l'apparecchio se è danneggiato o funziona male.

### SOLO PER USO DOMESTICO

---

## IMMAGINI

- |                                |                            |
|--------------------------------|----------------------------|
| 1. Spia di accensione (rossa)  | 5. Supporto (sotto)        |
| 2. Spia del termostato (verde) | 6. Vassoio raccogli grasso |
| 3. Controllo della temperatura | 7. Piastra profonda        |
| 4. Piastre di cottura          | 8. Sede di allineamento    |

---

## UTILIZZO INCLINATO/IN PIANO

Passare un panno inumidito sulle piastre di cottura.

La griglia può emettere un po' di fumo la prima volta che viene utilizzata. Questo è normale e presto non succederà più.

---

## INCLINAZIONE/LIVELLAMENTO GRIGLIA

E' possibile inclinare la griglia in modo che il grasso e i succhi vadano nel vassoio raccogli grasso quando si cuociono cibi quali hamburger, carne, etc. In alternativa, è possibile utilizzare la griglia in piano per cuocere alimenti quali panini, sandwich, etc., o quando si utilizza la piastra profonda.

Per inclinare la griglia estendere il piede verso l'alto sotto la griglia (Fig. B). Richiudere di nuovo il piede per portare la griglia in piano.



---

## PIASTRE

Le piastre della griglia sono le migliori per grigliare carne, salsicce e qualsiasi alimento che perde grasso. Utilizzare con la griglia in posizione inclinata.

Piastra profonda—la piastra profonda è ideale per cuocere alimenti non grassi, pizza, prodotti da forno, pitta, calzone e pastelle (ad esempio lo Yorkshire pudding - preparazione tradizionale tipica della contea dello Yorkshire). Utilizzare con la griglia in piano. La piastra superiore della griglia deve essere montata quando si utilizza la piastra profonda

Per montare le piastre:

**Disconnettere la griglia e lasciarla raffreddare completamente prima di montare o rimuovere le piastre.**

Tutte le piastre più basse sono contrassegnate nella parte inferiore con la scritta LOW (basso) vicino alla maniglia. Montare la piastra superiore della griglia con la freccia verso l'alto. Montare la piastra profonda con la sede di allineamento davanti al cardine.

1. Aprire la griglia. Montare una piastra alla volta.
2. Fare scorrere la parte centrale dei fermi verso l'esterno (Fig. B).
3. Montare la piastra poi rilasciare i fermi per bloccare la piastra al suo posto.

Per rimuovere le piastre:

1. Aprire la griglia. Rimuovere una piastra alla volta.
2. Fare scorrere i fermi verso l'esterno e staccare la piastra dalla griglia.

---

## COME UTILIZZARE LA GRIGLIA

- Posizionare l'apparecchio su una superficie stabile, in piano e resistente al calore. Non usare l'apparecchio vicino o sotto materiali combustibili (es tende).
  - Posizionare il vassoio raccogli grasso sotto la parte anteriore della griglia. Il vassoio raccogli grasso raccoglie tutto il grasso o i succhi che colano dalle piastre durante la cottura.
1. Impostare il controllo della temperatura. I tempi di cottura delle ricette sono per cibi cotti alla temperatura **MAX** (massima). Dovrete provare a trovare le combinazioni ideali temperatura/tempo di cottura per i vostri cibi preferiti.
  2. Inserire la spina nella presa di corrente. La spia di alimentazione si accende.
  3. Quando la spia del termostato si spegne la griglia ha raggiunto la temperatura di cottura selezionata. La spia luminosa poi si accenderà e si spegnerà ciclicamente perché il termostato funziona per mantenere la temperatura selezionata.
  4. Posizionare il cibo sulla piastra inferiore del grill utilizzando una spatola o una pinza, non le dita. Chiudere il grill.
  5. A cottura terminata, disconnettere la griglia
- Controllare che sia cotto. In caso di dubbio, continuare ancora un po' la cottura.
  - Utilizzare dei guanti da forno o una protezione simile.
  - Rimuovere il cibo cotto con utensili in legno o plastica.

---

## TEMPI DI COTTURA E SICUREZZA DEI CIBI

I seguenti tempi di cottura sono da utilizzare come guida. Si riferiscono a cibo fresco o completamente scongelato sull'impostazione **MAX**.

CARNE	NOTE	TEMPO (MIN.)
Bistecca	Per ottenere risultati migliori, cuocere le bistecche quando sono a temperatura ambiente. Aspettare 3-6 min. dopo la cottura.	Al sangue 2
		Media 3
		Ben cotta 5 +
Petto di pollo	Cuocere fino a quando i succhi diventano chiari.	8-10
Costolette di agnello		Media 4-6
		Ben cotta 8



CARNE	NOTE	TEMPO (MIN.)
Costate di maiale	Cuocere fino a quando i succhi diventano chiari. Circa 1-2 cm di spessore.	5-8
Salsicce	Girare di tanto in tanto	6-10
Burger	Girare di tanto in tanto	6-10
Bacon		3-5
<b>PESCE</b>		
Salmone		3-5
Gamberi		1-2
Pesce piatto	Platessa, sogliola, etc.	2-6
Pesce tondo	Eglefino, merluzzo, etc.	3-8
Tonno / pesce spada		5-10
<b>VERDURE</b>		
Peperoni		4-6
Melanzana	A fette	6-8
Asparago		3-4
Carote	A fette	5-7
Zucchini	A fette	1-3
Pomodori	Tagliato a metà	2-3
Cipolle	Tagliato a spicchi	5-6
Funghi	Funghi interi, piatti	3-6
Pannocchia di granoturco		4-6
<b>ALTRO</b>		
Formaggio Haloumi		2-4

- Usare i tempi di cottura suggeriti solo come guida. Si riferiscono a cibi freschi o completamente Nel cuocere cibi congelati, aggiungere 2-3 minuti per i frutti di mare, e 3-6 minuti per le carni e il pollame, secondo lo spessore e la densità del cibo.
- Controllare che sia cotto. In caso di dubbio, continuare ancora un po' la cottura.
- Cuocere la carne, il pollame e derivati (carne macinata, hamburger, ecc.) fino a quando i liquidi che fuoriescono sono trasparenti. Cuocere il pesce fino a quando è completamente opaco all'interno.
- Nel cuocere cibi confezionati, seguire le istruzioni riportate sulla confezione o sull'etichetta.

## CURA E MANUTENZIONE

1. Staccare la spina dalla presa di corrente e lasciare che l'apparecchio si raffreddi prima di pulirlo o di metterlo via.
  2. Passare su tutte le superfici un panno pulito inumidito.
  3. Usare un fazzolettino di carta inumidito con un po' d'olio da cucina per rimuovere le macchie più ostinate.
  4. Lavare il vassoio raccogli grasso in acqua tiepida con sapone, oppure ponendolo nel ripiano superiore della lavastoviglie.
- Non utilizzare pagliette, lana d'acciaio o pagliette saponate.
  - Nei punti in cui le piastre superiore ed inferiore sono a contatto, le superfici antiaderenti possono presentare segni d'usura. Si tratta di un aspetto puramente estetico che non interesserà il funzionamento del grill.

## RICICLO



Per evitare problemi di salute ed ambientali dovuti a sostanze pericolose, gli apparecchi e le batterie ricaricabili e non ricaricabili contrassegnati con uno di questi simboli non devono essere smaltiti con i rifiuti urbani indifferenziati. Smaltire i prodotti elettrici ed elettronici e, quando possibile, le batterie ricaricabili e non ricaricabili, in un punto di raccolta autorizzato per il riciclo/la raccolta.

Per le ricette, visitare: <http://eu.russellhobbs.com/recipes/>

## RICETTE

### POLLO APERTO E APPIATTITO CON CHILLI E LIME (4 PORZIONI)

- 4 petti di pollo appiattiti
  - 3 cucchiai di chilli in polvere
  - 2 cucchiai di olio di oliva
  - Succo e scorza di 1 limetta
  - 4 spicchi d'aglio, finemente tritati
  - 1 cucchiaino di coriandolo macinato
  - 1 cucchiaino di cumino macinato
  - Sale e pepe secondo i gusti
1. Per preparare la marinata, mescolare tutti gli ingredienti tranne il pollo. Versare la marinata sul pollo assicurandosi che tutto il pollo sia coperto. Coprire con pellicola protettiva e lasciare marinare in frigo per almeno 2 ore
  2. Scaldare la griglia al massimo e cuocere il pollo per 8-10 minuti (secondo lo spessore) fino a quando i succhi diventano chiari.

### TROTA RIPIENA ALLA GRIGLIA CON LIMONE E PREZZEMOLO (4 PORZIONI)

- 4 filetti di trota
  - 5 fette di limone per ogni pesce
  - 6-8 foglie di prezzemolo fresco per ogni pesce
  - 2 spicchi di aglio, tritato, per ogni pesce
  - 1 cucchiaino di olio d'oliva per ogni pesce
  - Sale e pepe secondo i gusti
1. Aprire la trota e controllare che non vi siano lische interne passando delicatamente il dito sulla carne. Condire entrambe le parti del pesce su un lato, alternare una fetta di limone e un po' di prezzemolo. Distribuire l'aglio su tutto il pesce.
  2. Spruzzare con olio d'oliva. Rimettere insieme le parti del pesce.
  3. Scaldare la griglia al massimo. Cuocere per 5-8 minuti secondo lo spessore del pesce.

### SANDWICH CON FETA, CIPOLLA ROSSA E PEPERONE ROSSO (1 PORZIONI)

- 2 fette sottili di pane integrale
  - 50 g di formaggio feta
  - ½ cipolla rossa, finemente tritata
  - ½ peperone rosso, senza semi e affettato finemente
  - 2 cucchiaini di aceto balsamico
  - Sale e pepe secondo i gusti
1. Mescolare cipolla, peperone rosso, aceto balsamico, sale e pepe. Cuocere a calore massimo per 1-2 minuti fino a quando si ammorbidisce.
  2. Prendere una fetta di pane e mettere sopra il peperone. Sbriciolare il formaggio feta sopra poi coprire con l'altra fetta di pane.
  3. Pulire le piastre della griglia con un tovagliolo di carta poi grigliare il sandwich per 2-3 minuti.

## LE SEGUENTI RICETTE SONO PER LA PIASTRA PROFONDA

### OMELETTE GRANDE (6-8 PORZIONI)

- 8 uova medie
  - 250 g di formaggio cremoso morbido
  - 200 g di formaggio cheddar grattugiato
  - 2 peperoni misti, tagliati a pezzetti
  - 4 cipollotti, affettati finemente
  - ½ mazzetto di erba cipollina fresca, tagliata fine
  - Sale e pepe secondo i gusti
1. Mescolare cipolla, peperone rosso, aceto balsamico, sale e pepe. Cuocere a calore massimo per 1-2 minuti fino a quando si ammorbidisce.

2. Preriscaldare la griglia al massimo. Versare il composto con le uova nella piastra profonda. Chiudere il coperchio e cuocere per circa 10-12 minuti fino a cottura completa. Rimuovere attentamente la piastra profonda e versare l'omelette su un piatto di portata.

### **FLAPJACK (TIPO DI DESSERT ALL'AVENA) (SI REALIZZA 1 PIATTO FONDO)**

- 375 g di fiocchi di avena
  - 190 g di burro
  - 190 g di zucchero di canna morbido
  - 90 g di golden syrup (sciroppo a base di
- zucchero caramellato)
  - 120 g di uva passa
  - 100 g di cubetti di fudge (caramello)
1. Mescolare burro, zucchero e golden syrup in una pentola e amalgamare bene, aggiungere mescolando i fiocchi, l'uva passa e i cubetti di fudge.
  2. Cuocere nella piastra profonda al calore massimo per 10-12 minuti. Togliere dal fuoco e fare raffreddare completamente.



### **BASE PER PIZZA (CIRCA 4 - 6 BASI PER PIZZA)**

- 250 ml di acqua tiepida
  - 1 cucchiaio di olio d'oliva
  - 1 cucchiaino di sale
- 2 cucchiaini di zucchero superfine
  - 400 g di farina bianca forte per pane
  - 5 g (1 ½ cucchiaino) di lievito
1. Mettere farina, sale, zucchero e lievito in una ciotola. Mescolare olio e acqua e aggiungere gradualmente alla farina mescolando bene fino a formare un impasto.
  2. Impastare su una superficie infarinata per 5-6 minuti fino a quando diventa liscio all'apparenza ed elastico al tocco.
  3. Mettere l'impasto in una ciotola, coprire e lasciare in un posto caldo a lievitare per 45-60 minuti fino a quando la dimensione raddoppia. Impastare ancora, coprire e lasciare gonfiare ancora per altri 45 minuti.
  4. Tagliare l'impasto in 4 - 6 pezzi di uguale dimensione e spianare ogni pezzo formando una palla. Spianare ogni palla in una base per pizza di circa 20 cm di diametro.
  5. Mettere la base nella piastra profonda e distribuire uno strato sottile di salsa di pomodoro. Aggiungere i condimenti desiderati e cuocere per circa 15- 20 minuti.

### **SALSA DI POMODORO (CIRCA 500 ML)**

- ½ cipolla, finemente tritata
  - 1 cucchiaio di olio d'oliva
  - 2 spicchi d'aglio, finemente tritati
  - 1 cucchiaio di concentrato di pomodoro
- 400 g di pezzettoni di pomodoro in scatola
  - 50 ml di brodo vegetale
  - ½ cucchiaino di origano
  - Sale e pepe secondo i gusti
1. Scaldare l'olio in una pentola a fuoco alto. Aggiungere le cipolle e l'aglio e soffriggere fino a quando saranno dorati e morbidi, mescolando continuamente.
  2. Portare la fiamma a calore medio e aggiungere il concentrato di pomodoro. Cuocere per altri 5-6 minuti continuando a mescolare.
  3. Aggiungere il resto degli ingredienti e portare a ebollizione. Abbassare la fiamma per continuare la cottura e cuocere per 30-40 minuti. Controllare il condimento e poi versare delicatamente la mistura su un impasto. Lasciare completamente raffreddare.
  4. La salsa rimasta può essere congelata una volta raffreddata. Utilizzare per il ragù alla bolognese, etc.

Lea las instrucciones, guárdelas en un lugar seguro y, en caso de dar el aparato a otra persona, entréguelas también. Retire todo el embalaje antes de usar el aparato.

---

## MEDIDAS DE SEGURIDAD IMPORTANTES


Siga las precauciones básicas de seguridad, a saber:

Este aparato puede ser utilizado por niños de 8 años o más y por personas con discapacidad física, mental o sensorial o sin experiencia en su manejo, siempre que sean supervisadas o guiadas por otra persona en lo relativo al manejo seguro del aparato y comprendan los posibles riesgos. Los niños no deben jugar con el aparato. Los niños solo deben realizar tareas de limpieza y mantenimiento si son mayores de 8 años y están supervisados por un adulto. Mantenga el aparato y el cable fuera del alcance de niños menores de 8 años.

No conecte el aparato por medio de un temporizador ni de un sistema de control remoto.

 Las superficies del aparato se calentarán durante su uso.

Si el cable está dañado, devuelva el aparato, para evitar peligro.

 No utilice el aparato cerca de bañeras, duchas, lavabos u otros recipientes que contengan agua.

- No envuelva la comida en film de plástico, bolsas de polietileno o papel de plata. Esto dañará las placas y puede causar peligro de incendio.
- No use el aparato para cualquier otro propósito que no sea cocinar comida.
- No use el aparato si está dañado o si no funciona bien.

## SOLO PARA USO DOMÉSTICO

---

## ILUSTRACIONES

- |                               |                         |
|-------------------------------|-------------------------|
| 1. Luz de encendido (roja)    | 5. Pie (parte inferior) |
| 2. Luz del termostato (verde) | 6. Bandeja de goteo     |
| 3. Control de temperatura     | 7. Placa honda          |
| 4. Placas                     | 8. Guía                 |

---

## ANTES DE USAR POR PRIMERA VEZ

Limpie las placas con un paño húmedo.

El grill puede humear un poco la primera vez que lo utilice. Esto es normal y pronto dejará de ocurrir.

---

## INCLINACIÓN / NIVELADO DEL GRILL

Puede inclinar el grill de forma que la grasa y los jugos caigan a la bandeja de goteo al cocinar alimentos como hamburguesas, carne, etc. De forma alternativa, puede nivelar el grill para cocinar panini, sandwiches, etc., o cuando utilice la placa honda.

Para inclinar el grill, despliegue el pie de la parte inferior (fig. A). Para nivelar el grill, vuelva a plegar el pie.

---

## PLACAS

Se recomienda usar las placas para asar carne, salchichas y cualquier alimento que pueda desprender grasa. Utilícelas con el grill en posición inclinada.

Placa honda: esta placa es perfecta para cocinar alimentos sin grasa, pizza, repostería, pitas, calzone y masas (por ejemplo, Yorkshire pudding (pudding de Yorkshire)). Utilícela con el grill en posición nivelada. Antes de usar la placa honda, asegúrese de que la placa superior está encajada.

**Desenchufe el grill y espere a que se enfríe por completo antes de encajar o retirar placas.**

Todas las placas inferiores llevan la marca LOW (inferior) en el reverso, junto al mango. Encaje la placa superior con la flecha señalando hacia arriba. Encaje la placa honda con las guías de cara a la bisagra.

1. Abra el grill. Encaje las placas de una en una.
2. Deslice hacia fuera la parte central de los pasadores (fig. B).
3. Encaje la placa y suelte los pasadores para fijar la placa en su sitio.

Para retirar las placas:

1. Abra el grill. Retire las placas de una en una.
2. Deslice los pasadores hacia fuera y levante la placa del grill.



**USO DEL GRILL**

- Ponga el aparato en una superficie estable, nivelada y resistente al calor. No utilice el aparato cerca o debajo de materiales combustibles (p.ej., cortinas).
  - Coloque la bandeja de goteo bajo la parte delantera del grill. La bandeja de goteo recogerá cualquier grasa o jugo que caiga de las placas durante la cocción.
1. Ajuste el control de temperatura. El tiempo indicado en las recetas se refiere a alimentos cocinados en la posición de temperatura máxima (**MAX**). Tendrá que experimentar para encontrar las combinaciones ideales de tiempo y temperatura para sus alimentos preferidos
  2. Enchufe el aparato a la corriente. La luz de encendido se iluminará.
  3. Cuando se apague la luz del termostato, el grill habrá alcanzado la temperatura de cocción seleccionada. Entonces empezará a encenderse y apagarse ya que el termostato estará trabajando para mantener la temperatura.
  4. Abra el grill y coloque los alimentos con cuidado en la placa inferior. Cierre el grill.
  5. Cuando haya terminado de cocinar, desenchufe la parrilla.
- Compruebe que está bien cocinada. Si tiene alguna duda, cocínela un poco más.
  - Use guantes de horno o una protección similar.
  - Retire los alimentos cocinados con espátulas de plástico o madera.

**TIEMPOS DE COCCIÓN Y SEGURIDAD ALIMENTARIA**

Los tiempos mostrados a continuación son solo orientativos. Se refieren a alimentos frescos o totalmente descongelados cocinados a temperatura máxima **MAX**.

CARNE	OBSERVACIONES	TIEMPO (min)
Bistec	Para obtener los mejores resultados, cocinar los filetes cuando estén a temperatura ambiente. Una vez cocinados, déjelos reposar entre 3 y 6 minutos.	Al punto 2
		Hecha 3
		Bien hecha 5 +
Pechuga de pollo	Cocinar hasta que los jugos que suelte sean de color claro.	8-10
Chuletas de cordero		Hecha 4-6
		Bien hecha 8
Chuletas de cerdo	Cocinar hasta que los jugos que suelte sean de color claro. Aprox. 1-2 cm grosor.	5-8
Salchichas	Voltear de vez en cuando	6-10
Hamburguesas	Voltear de vez en cuando	6-10
Beicon		3-5
<b>PESCADO</b>		
Salmón		3-5

CARNE	OBSERVACIONES	TIEMPO (min)
Langostinos		1-2
Pescado planov	Platija, lenguado, etc.	2-6
Pescado redondo	Eglefino, bacalao, etc.	3-8
Atún / pez espada		5-10
<b>VERDURAS</b>		
Pimientos		4-6
Berenjena	En rodajas	6-8
Espárragos		3-4
Zanahorias	En rodajas	5-7
Calabacín	En rodajas	1-3
Tomates	Cortado a la mitad	2-3
Cebollas	En trozos	5-6
Champiñones	Champiñones enteros o planos	3-6
Mazorcas de maíz		4-6
<b>OTROS</b>		
Queso halloumi		2-4

- Usare i tempi di cottura suggeriti solo come guida. Si riferiscono a cibi freschi o completamente scongelati. Nel cuocere cibi congelati, aggiungere 2-3 minuti per i frutti di mare, e 3-6 minuti per le carni e il pollame, secondo lo spessore e la densità del cibo.
- Controllare che sia cotto. In caso di dubbio, continuare ancora un po' la cottura.
- Cuocere la carne, il pollame e derivati (carne macinata, hamburger, ecc.) fino a quando i liquidi che fuoriescono sono trasparenti. Cuocere il pesce fino a quando è completamente opaco all'interno.
- Nel cuocere cibi confezionati, seguire le istruzioni riportate sulla confezione o sull'etichetta.

---

## CUIDADO Y MANTENIMIENTO

1. Desenchufe el aparato y déjelo enfriar antes de limpiarlo y guardarlo.
  2. Limpie todas las superficies con un paño húmedo limpio.
  3. Use una servilleta de papel un poco humedecida con aceite para quitar las manchas difíciles.
  4. Lave la bandeja de goteo en agua caliente con jabón, o póngala en la rejilla superior del lavavajillas.
- No use estropajos ni lana de acero.
  - En los lugares donde las placas superior e inferior hacen contacto, las superficies antiadherentes pueden mostrar signos de desgaste. Se trata de una cuestión puramente estética y no debería afectar al funcionamiento de la parrilla.

---

## RECICLAJE



Para evitar problemas medioambientales y de salud derivados de sustancias peligrosas, los electrodomésticos y las pilas recargables y no recargables en las que aparezca uno de estos símbolos no deben eliminarse junto con los residuos urbanos no seleccionados. Deseche siempre los aparatos eléctricos y electrónicos y, cuando corresponda, las pilas recargables y no recargables, en puntos oficiales de recogida/reciclado adecuados.

Encontrará más recetas en: <https://de.georgeforemangrills.com/rezepte>

## RECETAS

### PECHUGAS DE POLLO CON CHILE Y LIMA (4 RACIONES)

- 4 pechugas de pollo abiertas en mariposa
  - 3 cucharadas soperas de chile en polvo
  - 2 cucharadas soperas de aceite de oliva
  - Zumo y ralladura de 1 lima
  - 4 dientes de ajo picados finos
  - 1 cucharadita de cilantro molido
  - 1 cucharadita de comino molido
  - Sal y pimienta al gusto
1. Prepare la marinada mezclando todos los ingredientes menos el pollo. Vierta la marinada sobre el pollo, asegurándose de cubrirlo por completo. Tape con film y refrigere durante al menos 2 horas.
  2. Caliente el grill al máximo y cocine el pollo 8-10 minutos (dependiendo de su grosor), hasta que el jugo que suelta tenga un color claro.

### TRUCHA ASADA RELLENA DE LIMÓN Y PEREJIL (4 RACIONES)

- 4 truchas abiertas en mariposa
  - 5 rodajas de limón por trucha
  - 6-8 hojas de perejil fresco por trucha
  - 2 dientes de ajo picados por trucha
  - 1 cucharada soperas de aceite de oliva por trucha
  - Sal y pimienta al gusto
1. Abra la trucha y compruebe que no hay espinas pasando ligeramente el dedo por la carne del pescado. Salpimente ambos lados y coloque sobre uno de ellos, alternando, una rodaja de limón seguida de una hoja de perejil. Reparta el ajo por encima.
  2. Rocíe de aceite de oliva y cierre la trucha.
  3. Caliente el grill al máximo. Cocine 5-8 minutos, dependiendo del grosor del pescado.



### SÁNDWICH DE FETA, CEBOLLA ROJA Y PIMIENTO ROJO (1 RACIONES)

- 2 rebanadas gruesas de pan integral
  - 50 g queso feta
  - ½ cebolla roja en rodajas finas
  - ½ pimiento rojo, sin semillas, cortado en juliana
  - 2 cucharadas soperas de vinagre balsámico
  - Sal y pimienta al gusto
1. Mezcle la cebolla, el pimiento y el vinagre; añada sal y pimienta. Cocine a temperatura máxima durante 1-2 minutos, hasta que se ablanden.
  2. Disponga las verduras sobre una rebanada de pan. Desmigüe el feta por encima y cubra con la segunda rebanada.
  3. Limpie las placas con un paño de papel y cocine el sándwich durante 2-3 minutos.

## LAS SIGUIENTES RECETAS REQUIEREN EL USO DE LA PLACA HONDA

### TORTILLA GRANDE (6-8 RACIONES)

- 8 huevos medianos
  - 250 g queso crema suave
  - 200 g queso cheddar rallado
  - 2 pimientos de colores distintos, cortados en dados
  - 4 cebolletas picadas
  - ½ manojo de cebollino fresco picado
  - Sal y pimienta al gusto
1. Mezcle los huevos con el queso crema; añada sal y pimienta al gusto. Incorpore los demás ingredientes y mezcle bien.
  2. Precaliente el grill al máximo. Vierta la mezcla en la placa honda. Cierre la tapa y deje cocinar unos 10-12 minutos, hasta que el huevo haya cuajado. Retire la placa honda con cuidado y vierta la tortilla en un plato para servir.

### FLAPJACK (BARRITAS DE AVENA) (PARA BARRITAS TAMAÑO PLACA HONDA)

- 375 g copos de avena
  - 190 g mantequilla
  - 190 g azúcar moreno
  - 90 g sirope dorado
  - 120 g uvas pasas
  - 100 g de dulce de azúcar en trocitos
1. Derrita en un cazo la mantequilla, el azúcar y la miel. Mezcle bien y agregue los copos de avena, las uvas pasas y los trocitos de dulce de azúcar.
  2. Deje que se haga en la placa honda a temperatura máxima durante 10-12 minutos. Retire del grill y deje enfriar por completo.

### **BASES PARA PIZZA (PARA APROX. 4 - 6 BASES)**

- 250 ml agua tibia
  - 1 cucharada sopera de aceite de oliva
  - 1 cucharadita sopera de sal
  - 2 cucharadas soperas de azúcar extrafino
  - 400 g harina de fuerza
  - 5 g (1 ½ cucharadita) levadura
1. Coloque la harina, la sal, el azúcar y la levadura en un bol. Combine el aceite y el agua y vaya agregándolos a la harina poco a poco, mezclando bien para formar una masa.
  2. Amase en una superficie enharinada durante 5-6 minutos hasta obtener una masa suave y elástica.
  3. Pase la masa a un bol, tápela y déjela fermentar en un lugar cálido durante 45-60 minutos, hasta que haya duplicado su tamaño. Amase de nuevo, vuelva a tapar la masa y deje que fermente otros 45 minutos.
  4. Corte la masa en 4 – 6 trozos iguales y forme una bola con cada trozo. Estire cada bola para formar una base de pizza de unos 20 cm de diámetro.
  5. Coloque la base en la placa honda y extienda sobre ella una capa fina de salsa de tomate. Añada los ingredientes que desee y cocine durante 15-20 minutos.

### **SALSA DE TOMATE (PARA APROX. 500 ML)**

- ½ cebolla picada fina
  - 1 cucharada sopera de aceite de oliva
  - 2 dientes de ajo picados finos
  - 1 cucharada sopera de tomate concentrado
  - una lata de 400 g de tomate troceado
  - 50 ml caldo de verduras
  - ½ cucharadita de orégano
  - Sal y pimienta al gusto
1. Caliente el aceite en una sartén a fuego fuerte. Agregue la cebolla y el ajo y sofríalos sin dejar de remover hasta que se doren y se ablanden.
  2. Baje a fuego medio y añada el tomate concentrado. Cocine otros 5-6 minutos, sin dejar de remover.
  3. Incorpore los ingredientes restantes y lleve a ebullición. Reduzca el fuego y deje hervir a fuego lento 30-40 minutos. Rectifique de sal, triture con la batidora hasta obtener una pasta y deje enfriar por completo.
  4. La salsa sobrante puede congelarse una vez fría. Puede utilizarla para preparar boloñesa, por ejemplo.



Leia as instruções e guarde em lugar seguro. Forneça-as também caso venha a fornecer o aparelho a alguém. Retire todo o material de embalar antes da utilização.

---

## MEDIDAS DE PRECAUÇÃO IMPORTANTES


Siga as seguintes instruções básicas de segurança:

Este aparelho pode ser usado por crianças com idade de 8 anos ou superior e pessoas com capacidades físicas, sensoriais ou mentais reduzidas ou com falta de experiência e conhecimentos, desde que supervisionadas/instruídas e que compreendam os riscos envolvidos. As crianças não devem brincar com o aparelho. A limpeza e manutenção por parte do utilizador não deverão ser feitas por crianças a não ser que tenham mais de 8 anos e sejam supervisionadas. Mantenha o aparelho e o cabo fora do alcance de crianças com menos de 8 anos.

Não conecte o aparelho através de um temporizador ou sistema de controlo remoto.

 As superfícies do aparelho aquecerão.

Se o cabo estiver danificado, o fabricante, o seu agente de assistência técnica ou alguém igualmente qualificado deverá substituí-lo a fim de evitar acidentes.

-  Não utilize o aparelho perto de casas de banho, duches, bacias ou outros recipientes que contêm água.
- Não embrulhe os alimentos em película aderente, sacos de polietileno ou folha de alumínio. Pode danificar o grelhador e causar risco de incêndio.
- Não utilize o aparelho para outro fim que não seja o de cozinhar alimentos.
- Não utilize o aparelho se estiver danificado ou defeituoso.

### APENAS PARA USO DOMÉSTICO

---

## ESQUEMAS

- |                              |                           |
|------------------------------|---------------------------|
| 1. Luz de ligação (vermelha) | 5. Pé (por baixo)         |
| 2. Luz do termóstato (verde) | 6. Tabuleiro coletor      |
| 3. Controlo de temperatura   | 7. Prato fundo            |
| 4. Placas de grelhar         | 8. Suporte de alinhamento |

---

## ANTES DE UTILIZAR PELA PRIMEIRA VEZ

Limpe as placas de grelhar com um pano húmido.

É possível que o grelhador emane um pouco de fumo na primeira vez que for utilizado. Esta ocorrência é normal e desaparecerá com brevidade.

---

## INCLINAR/NIVELAR O GRELHADOR

Poderá inclinar o seu grelhador para que a gordura e os sucos escorram para o interior do tabuleiro coletor enquanto cozinha alimentos como hambúrgueres, carne, etc. Alternativamente, pode usar o nível do grelhador para cozinhar alimentos como panini, sanduíches, etc., ou quando utiliza o prato fundo.

Para inclinar o seu grelhador, estenda o pé situado na parte inferior (FIG. A) para baixo. Dobre o pé novamente para a sua posição inicial para nivelar o grelhador.



---

## PLACAS

As placas de grelhar são a melhor forma de grelhar carne, salsichas e qualquer alimento que possa libertar gordura. Utilize-as com o grelhador na posição inclinada.

Prato fundo — o prato fundo é ideal para cozinhar alimentos não gordos, pizza, assados, pitas, calzone e massas (por ex., Yorkshire pudding (pudim de York)). Utilize-as com o grelhador na posição nivelada. Deve ter sempre a placa de grelhar superior colocada quando utilizar o prato fundo.

Para colocar as placas:

**Desligue o grelhador e deixe-o arrefecer completamente antes de colocar ou remover as placas.**

Todas as placas inferiores estão marcadas na parte inferior com a palavra LOW (Baixo) próximo da pega. Coloque a placa de grelhar superior com a seta a apontar para cima. Encaixe o prato fundo com o suporte de alinhamento voltado para a dobradiça.

1. Abra o grelhador. Coloque uma placa de cada vez.
2. Deslize a parte central das patilhas para fora (FIG. B).
3. Coloque a placa e, em seguida, liberte as patilhas para bloquear a placa no seu lugar.

Para remover as placas:

1. Abra o grelhador. Remova uma placa de cada vez.
  2. Deslize as patilhas para fora e remova a placa do grelhador levantando-a.
- 

## UTILIZAR O GRELHADOR

- Coloque o aparelho numa superfície estável, plana, resistente ao calor. Não utilize o aparelho próximo ou por baixo de materiais inflamáveis (p.ex., cortinas).
  - Posicione o tabuleiro coletor por baixo da parte frontal do grelhador. O tabuleiro coletor recolherá quaisquer gordura ou sucos que escorram das placas durante a cozedura.
1. Defina o controlo de temperatura. Os tempos fornecidos nas receitas representam alimentos cozinhados em **MAX**. Terá de experimentar e encontrar a combinação de temperatura e tempo ideal para os seus alimentos favoritos.
  2. Ligue a ficha à tomada elétrica. A luz de energia acende-se.
  3. Quando a luz do termóstato se desligar, o grelhador encontra-se à temperatura de cozedura que selecionou. A partir daí ir-se-á acendendo e apagando à medida que o termóstato trabalha para manter a temperatura.
  4. Coloque os alimentos na placa inferior de grelhar utilizando uma espátula ou uma pinça, não utilize os dedos. Feche o grelhador.
  5. Quando terminar de cozinhar, retire a ficha da tomada elétrica
- Verifique que estão cozinhados. Se não tiver a certeza, deixe cozinhar um pouco mais.
  - Utilize luvas ou um meio de proteção semelhante.
  - Retire os alimentos cozinhados com utensílios de plástico ou madeira.
- 

## TEMPOS DE COZEDURA E SEGURANÇA ALIMENTAR

Os tempos a seguir apresentados devem ser utilizados de forma meramente orientativa. Destinam-se a alimentos frescos ou totalmente descongelados em **MAX**.

CARNE	NOTAS	TEMPO (MIN.)
Bife	Cozinhe até o suco da carne sair transparente. Deixe repousar durante 3 a 6 minutos após estarem cozinhados.	Um pouco mal passada 2
		Ao ponto 3
		Bem passada 5 +
Peito de frango	Cozinhe até o suco da carne sair transparente.	8-10
Costeletas de borrego		Ao ponto 4-6
		Bem passada 8

<b>CARNE</b>	<b>NOTAS</b>	<b>TEMPO (MIN.)</b>
Costeletas de porco	Cozinhe até o suco da carne sair transparente. Aprox. 1–2 cm de espessura.	5-8
Salsichas	Vire ocasionalmente.	6-10
Hambúrgueres	Vire ocasionalmente.	6-10
Bacon		3-5
<b>PEIXE</b>		
Salmão		3-5
Gamba		1-2
Peixe chato	Solha, linguado, etc.	2-6
Peixe redondo	Arinca, bacalhau, etc.	3-8
Tuna / swordfish		5-10
<b>LEGUMES</b>		
Pimentos		4-6
Beringela	Cortadas às rodelas	6-8
Espargos		3-4
Cenouras	Cortadas às rodelas	5-7
Curgetes	Cortadas às rodelas	1-3
Tomates	Cortados ao meio	2-3
Cebolas	Cortadas às fatias	5-6
Cogumelos	Cogumelos inteiros, planos	3-6
Maçaroca de milho		4-6
<b>OUTROS</b>		
Queijo Haloumi		2-4



- Use estes tempos meramente como orientação. Estes são para alimentos frescos ou completamente descongelados. Quando cozinhar alimentos congelados, adicione mais 2 a 3 minutos para peixe e marisco e 3 a 6 minutos para carne e aves, dependendo da espessura e densidade dos alimentos.
- Verifique que estão cozinhados. Se não tiver a certeza, deixe cozinhar um pouco mais.
- Cozinhe carne, aves e derivados (picado, hambúrgueres, etc.) até o suco sair claro. Cozinhe o peixe até ficar totalmente opaco.
- Ao cozinhar alimentos pré-embalados, siga as directrizes das embalagens ou rótulos.

## **CUIDADOS E MANUTENÇÃO**

1. Desligue o aparelho da tomada antes de proceder à sua limpeza ou de o arrumar.
  2. Limpe todas as superfícies com um pano limpo e húmido.
  3. Utilize uma toalha de papel humedecida com um pouco de óleo de cozinha para remover manchas persistentes.
  4. Lave o tabuleiro coletor em água quente com sabão ou na prateleira superior da máquina de lavar louça.
- Não utilize esfregões abrasivos, palha de aço ou esfregões saponificados.
  - Nos pontos em que as placas superior e inferior se encontram, as superfícies anti-aderentes podem mostrar sinais de desgaste. Isto é puramente cosmético e não afecta o funcionamento do grelhador.

---

## RECICLAGEM



Para evitar problemas ambientais e de saúde devido a substâncias perigosas, os aparelhos e baterias recarregáveis e não recarregáveis com um destes símbolos não deverão ser eliminados com o lixo doméstico normal. Elimine sempre os produtos elétricos e eletrônicos e, quando aplicável, as baterias recarregáveis e não recarregáveis, no ponto de reciclagem/recolha oficial apropriado.

Para obter mais receitas, visite: <http://eu.russellhobbs.com/recipes/>

## RECEITAS

### FRANGO ESCALADO COM MALAGUETA E LIMA (4 PESSOAS)

- 4 peitos de frango escalados
  - 3 colheres de sopa de malagueta em pó
  - 2 colheres de sopa de azeite
  - Sumo e raspa de 1 lima
  - 4 dentes de alho, picados finamente
  - 1 colher de chá de coentros moídos
  - 1 colher de chá de cominhos em pó
  - Sal e pimenta a gosto
1. Para fazer a marinada, misture todos os ingredientes, exceto o frango. Verta a marinada sobre o frango, certificando-se de que fica totalmente coberto. Cubra com película aderente e deixe a marinar no frigorífico durante, pelo menos, 2 hora
  2. Aqueça o grelhador à temperatura máxima e cozinhe o frango durante 8–10 minutos (dependendo da espessura) até o suco sair transparente.

### TRUTA GRELHADA RECHEADA COM LIMÃO E SALSA (4 PESSOAS)

- 4 trutas escaladas
  - 5 rodela de limão por peixe
  - 6–8 folhas de salsa fresca por peixe
  - 2 dentes de alho picados por peixe
  - 1 colher de sopa de azeite por peixe
  - Sal e pimenta a gosto
1. Abra a truta e certifique-se de que não existem espinhas no interior, passando o seu dedo ao de leve sobre a carne do peixe. Tempere ambos os lados do peixe e, num dos lados, coloque de forma alternada uma rodela de limão seguida de um pedaço de salsa. Espalhe o alho sobre o peixe.
  2. Verta um fio de azeite. Dobre novamente o peixe.
  3. Aqueça o grelhador à temperatura máxima. Cozinhe durante 5–8 minutos, dependendo da espessura do peixe.

### SANDUÍCHE DE QUEIJO FETA, CEBOLA VERMELHA E PIMENTO VERMELHO (1 PESSOAS)

- 2 fatias grossas de pão integral
  - 50 g de queijo feta
  - ½ cebola vermelha, às rodela finas
  - ½ pimento vermelho, sem sementes e às rodela finas
  - 2 colheres de sopa de vinagre balsâmico
  - Sal e pimenta a gosto
1. Misture a cebola, o pimento vermelho, o vinagre balsâmico, o sal e a pimenta. Cozinhe à temperatura máxima durante 1–2 minutos até ficarem macios.
  2. Coloque os pimentos sobre uma fatia de pão. Esfarele o queijo feta por cima e, em seguida, cubra com a outra fatia de pão.ad.
  3. Limpe as placas de grelhar com papel de cozinha e, em seguida, grelhe a sandes durante 2–3 minutos.

## AS RECEITAS SEGUINTES UTILIZAM O PRATO FUNDO.

### OMELETE GRANDE (6-8 PESSOAS)

- 8 ovos médios
  - 250 g de queijo creme para barrar
  - 200 g de queijo cheddar ralado
  - 2 pimentos de variedades diferentes, aos cubos
  - 4 cebolinhas, às rodelas finas
  - ½ ramo de cebolinho, picado finamente
  - Sal e pimenta a gosto
1. Misture os ovos e o queijo creme. Tempere. Acrescente os restantes ingredientes e misture bem.
  2. Preaqueça o grelhador à temperatura máxima. Verta o preparado do ovo no prato fundo. Feche a tampa e cozinhe aprox. 10–12 minutos até estar totalmente cozinhado. Remova cuidadosamente o prato fundo e vire a omelete para um prato de servir.

### FLAPJACK (BOLO DE AVEIA) (DO TAMANHO DE UM PRATO FUNDO)

- 375 g de flocos de aveia
  - 190 g de manteiga
  - 190 g de açúcar amarelo suave
  - 90 g de golden syrup
  - 120 g de passas
  - 100 g de pedaços de fudge (caramelo)
1. Derreta a manteiga, o açúcar e o syrup num tacho e misture bem a aveia, as passas e os pedaços de fudge.
  2. Cozinhe no prato fundo à temperatura máxima durante 10–12 minutos. Retire e deixe arrefecer completamente.

### BASE DE PIZZA (APROXIMADAMENTE 4–6 BASES DE PIZZA)

- 250 ml de água morna
  - 1 colher de sopa de azeite
  - 1 colher de chá de sal
  - 2 colheres de sopa de açúcar extrafino
  - 400 g de farinha de pão branca forte
  - 5 g (1,5 colheres) de levedura
1. Coloque a farinha, o sal, o açúcar e a levedura numa tigela. Misture o azeite e a água e adicione gradualmente a farinha misturando bem para formar a massa.
  2. Trabalhe a massa numa superfície polvilhada com farinha durante 5–6 minutos até ter uma aparência suave e ser elástica ao toque.
  3. Coloque a massa numa tigela, cubra e mantenha-a num local quente a levedar durante 45–60 minutos até duplicar de tamanho. Trabalhe novamente a massa, cubra e deixe levedar durante mais 45 minutos.
  4. Corte a massa em 4 a 6 porções iguais e forme uma bola com cada uma delas. Estenda cada bola de massa com um rolo até formar uma base de pizza com 20 cm de diâmetro.
  5. Coloque a base no prato fundo e espalhe uma camada fina de molho de tomate. Adicione as coberturas ao seu gosto e cozinhe durante aprox. 15–20 minutos.

### MOLHO DE TOMATE (APROX. 500 ML)

- ½ cebola, finamente picada
  - 1 colher de sopa de azeite
  - 2 dentes de alho, finamente picados
  - 1 colher de pasta de tomate
  - 400 g de tomate picado enlatado
  - 50 ml de caldo de legumes
  - ½ colher de chá de orégãos
  - Sal e pimenta a gosto
1. Aqueça o óleo num tacho em lume alto. Adicione as cebolas e o alho e frite até ficarem dourados e macios, mexendo continuamente.
  2. Reduza para lume médio e adicione a pasta de tomate. Cozinhe durante mais 5–6 minutos, mexendo continuamente.
  3. Acrescente os restantes ingredientes e deixe levantar fervura. Reduza a temperatura até ferver e cozinhe durante 30–40 minutos. Verifique os temperos e misture ligeiramente o preparado até formar uma pasta. Reserve e deixe arrefecer completamente.
  4. Caso sobre molho, poderá congelá-lo depois de este arrefecer. Utilize para bolonhesa, etc.



Læs vejledningen og behold den til senere brug. Lad den følge med apparatet, hvis det overdrages til andre. Fjern al emballage før brug.

---

## VIGTIGE SIKKERHEDSINSTRUKTIONER

Følg altid de grundlæggende sikkerhedsregler, herunder:

Dette apparat kan anvendes af børn fra 8 år og derover og personer hvis fysiske, sansemæssige eller mentale evner er nedsat, eller personer uden den fornødne erfaring, hvis de er blevet instrueret/har været under opsyn og forstår de forbundne farer. Børn må ikke lege med apparatet. Rengøring og vedligeholdelse må ikke foretages af børn, medmindre de er over 8 år og holdes under opsyn. Apparatet og ledningen skal holdes uden for rækkevidden af børn under 8 år.

Apparatet må ikke tilsluttes via en timer eller et fjernstyret system.

⚠ Apparatets overflader kan blive meget varme.

Hvis ledningen er beskadiget, skal den udskiftes af producenten, serviceværkstedet eller en tilsvarende kvalificeret fagmand, så eventuelle skader undgås.

- ⊘ Brug ikke dette apparat i nærheden af et badekar, brusebad, håndvask eller andre beholdere med vand.
- Madvarerne må ikke pakkes i plastfilm, plastposer, fryseposer eller metalfolie. Det kan beskadige grillen og skabe brandfare.
- Brug ikke apparatet til andre formål end madlavning.
- Undlad at anvende apparatet, hvis det er beskadiget eller ikke fungerer korrekt.

## KUN TIL PRIVAT BRUG

---

## TEGNINGER

- |                          |                     |
|--------------------------|---------------------|
| 1. Strømindikator (rødt) | 5. Fod (nedenunder) |
| 2. Termostatlys (grønt)  | 6. Drypbakke        |
| 3. Temperaturvælger      | 7. Dyb plade        |
| 4. Grillplader           | 8. Fremspring       |

---

## FØR APPARATET TAGES I BRUG FØRSTE GANG

Tør grillpladerne af med en fugtig klud.

Der kan komme lidt røg fra grillen, første gang du bruger den. Dette er helt normalt og holder snart op.

---

## SÅDAN VIPPES/NIVELLERES GRILLEN

Du kan vippe grillen, så fedt og saft løber ned i drypbakken, når du tilbereder fx burgere, kød, etc. Du kan også bruge grillen i vandret stilling til tilberedning af fx panini, sandwich mv., eller når du bruger den dybe plade.

Før at vippe grillen skal du slå foden ud, nedenunder grillen (FIG A). Fold foden fladt ind igen, så grillen kommer til at stå vandret.

---

## PLADER

Grillpladerne er bedst egnet til grillstegning af kød, pølser og andre fødevarer, der afgiver fedt. Bruges

med grillen i vippet stilling.

Dyb plade: Ideel til tilberedning af fødevarer uden fedt, pizza, bagværk, pitabrød, calzone og tynd dej (fx Yorkshire Pudding). Bruges med grillen i vandret stilling. Den øvre grillplade skal altid være påsat, når du bruger den dybe plade.

Påsæt pladen og slip derefter låsemekanismen så pladen låses på plads

**Inden du påsætter eller fjerner plader skal grillens stik tages helt ud af stikkontakten.**

Alle nedre plader er mærket på undersiden med ordet LOW (lav) ved siden af håndtaget. Påsæt den øvre grillplade med pilen pegende udad. Påsæt den dybe plade med fremspringet vendt mod hængslet.

1. Åbn grillen. Påsæt én plade ad gangen.
2. Skub den midterste del af låsemekanismen ud (FIG B)
3. Påsæt pladen og slip derefter låsemekanismen så pladen låses på plads.

Aftagning af plader:

1. Åbn grillen. Aftag én plade ad gangen.
2. Skub låsemekanismen ud og tag pladen af grillen.

## SÅDAN BRUGES GRILLEN

- Anbring apparatet på et stabilt, plant og varmebestandigt underlag. Apparatet må ikke anvendes i nærheden af eller under brændbare materialer (f.eks. gardiner).
  - Stil drypbakken ind under den forreste del af grillen. Drypbakken opsamler fedt og saft, der eventuelt løber af pladerne under tilberedning.
1. Indstil temperaturvælgeren. Tiderne i opskrifterne er for fødevarer, der tilberedes på **MAX**. Vi råder dig til at prøve dig frem for at finde de rette temperatur/tidskombinationer til dine yndlingsretter.
  2. Sæt stikket i stikkontakten. Strømindikatoren tændes.
  3. Når termostatlampen slukker, betyder det, at grillen har nået den tilberedningstemperatur, du har indstillet. Den vil herefter tænde og slukke som strygejernet arbejder for at opretholde temperaturen.
  4. Læg maden på den underste plade med en spatel eller madpincet, ikke fingrene. Luk grillen.
  5. Tag grillens stik ud, når du er færdig med at tilberede mad.
- Kontrollér, at den tilberedte mad har fået nok. Ellers lægges den tilbage i grillen og steges lidt mere.
  - Brug grillhandsker eller lignende beskyttelse.
  - Tag den tilberedte mad ud med træ- eller plastikredskaber.



## TILBEREDNINGSTID OG FØDEVARESikkerhed

De følgende tider er kun vejledende. De er beregnet til ferske eller helt optøede fødevarer, der tilberedes på **MAX**.

KØD	BEMÆRKNINGER	TID (MIN.)
Steak	Kødet bliver bedst, hvis det har rumtemperatur inden tilberedning. Lad kødet hvile 3-6 min. efter tilberedning.	Rosa 2
		Medium 3
		Gennemstegt 5 +
Kyllingebryst	Tilbered kødet, indtil kødsaften er klar.	8-10
Lammekoteletter		Medium 4-6
		Gennemstegt e 8
Svinekoteletter	Tilbered kødet, indtil kødsaften er klar. Cirka 1-2 cm tykkelse.	5-8
Pølser	Vendes af og til.	6-10
Burger	Vendes af og til.	6-10
Bacon		3-5
<b>FISK</b>		
Laks		3-5
Rejer		1-2

KØD	BEMÆRKNINGER	TID (MIN.)
Flad fisk	Rødspætte, søtunge, mv.	2-6
Tyk fisk	Kuller, torsk, mv.	3-8
Tun/sværdfisk		5-10
<b>GRØNSAGER</b>		
Peberfrugt		4-6
Aubergine	Skåret i skiver	6-8
Asparges		3-4
Gulerødder	Skåret i skiver	5-7
Squash	Skåret i skiver	1-3
Tomater	Halveret	2-3
Løg	Skæres i både	5-6
Champignon	Hele, flade champignoner	3-6
Majskolber		4-6
<b>ANDET</b>		
Haloumi (grilløst)		2-4

- Følgende tidsangivelser er kun retningsgivende. De gælder for friske eller fuldt optøede madvarer, der tilberedes ved middel varme. Ved tilberedning af frostvarer øges tilberedningstiden med 2-3 minutter for fisk og skaldyr, og med 3-6 minutter for kød og fjerkræ afhængigt af madvarernes tykkelse og kompakthed.
- Kontroller, at den tilberedte mad har fået nok. Ellers lægges den tilbage i grillen og steges lidt mere.
- Tilbered altid kød, fjerkræ og halvfabrikata heraf (hakket kød, burgerbøffer, etc.), til kødsaften er klar. Tilbered fisk indtil kødet er ugenomsigtigt hele vejen igennem.
- Ved tilberedning af færdigt tilberedt mad følges vejledningen på pakken eller mærkningen.

## PLEJE OG VEDLIGEHOLDELSE

1. Afbryd strømmen til apparatet og lad den køle ned, før den rengøres og stilles væk.
  2. Tør alle overflader af med en ren, fugtig klud.
  3. Besværlige pletter kan fjernes med et stykke køkkenrulle fugtet med lidt madolie.
  4. Drypbakken kan vaskes i varmt sæbevand eller i øverste bakke i opvaskemaskinen.
- Undlad at anvende skurepulver, ståluld eller skuresvampe med sæbe.
  - Alle steder, hvor top- og bundplader kommer i kontakt med hinanden, kan slip-let overfladen blive slidt. Det har kun en synsmæssig betydning og påvirker ikke grillens funktion.

## GENBRUG



For at undgå miljø- og sundhedsmæssige problemer forårsaget af farlige stoffer, må apparater og genopladelige og ikke-genopladelige batterier, der er mærket med et af disse symboler, ikke kasseres sammen med almindeligt husholdningsaffald. Udtjente elektriske og elektroniske produkter samt genopladelige og ikke-genopladelige batterier fra produkterne skal afleveres på en godkendt genbrugsplads eller indsamlingstid.

Flere opskrifter på: <http://eu.russellhobbs.com/recipes/>



## OPSKRIFTER

### ÅBENT KYLLINGEBRYST MED CHILI OG LIME (4 PERS.)

- 4 åbne kyllingebryster
  - 3 spsk. chilipulver
  - 2 spsk. olivenolie
  - Saft og skal af 1 limefrugt
  - 4 fed hvidløg, finthakkede
  - 1 tsk. stødt koriander
  - 1 tsk. stødt spidskommen
  - Salt og peber efter smag
1. Marinade: Alle ingredienser røres sammen, undtagen kyllingekødet. Marinaden hældes over kyllingebrysterne, så de dækkes helt. Skålen dækkes med hudholdningsfilm og kødet marineres i køleskabet i mindst 2 timer.
  2. Grillen opvarmes til **max**-temperatur og kyllingebrysterne steges i 8-10 minutter (afhængig af tykkelsen), indtil kødsaften er klar.

### FYLDT ØRRED MED CITRON OG PERSILLE (4 PERS.)

- 4 åbne ørreder
  - 5 skiver citron til hver fisk
  - 6-8 friske persilleblade til hver fisk
  - 2 fed hakket hvidløg til hver fisk
  - 1 spsk. olivenolie til hver fisk
  - Salt og peber efter smag
1. Åbn fisken og tjek, at alle ben er taget ud. Det gøres ved at lade fingeren glide over fisken. Fisken krydres på begge indersider. På den ene side af fisken lægges nu skiftevis en skive citron og et persilleblad. Hakket hvidløg fordeles på fisken.
  2. Fisk og fyld stænkes til sidst med olivenolie. Luk fisken igen.
  3. Opvarm grillen til **max**-temperatur. Fisken tilberedes i 5-8 minutter, afhængig af dens tykkelse.

### SANDWICH MED FETA, RØDLØG OG RØD PEBER (4 PERS.)

- 2 tykke skiver grovbrød
  - 50 g fetaost
  - ½ rødløg i tynde skiver
  - ½ rød peber uden kerner, i tynde skiver
  - 2 spsk. balsamico eddike
  - Salt og peber efter smag
1. Løg, rød peber, balsamico eddike, salt og peber røres sammen. Tilberedes på **max**-varme i 1-2 minutter, indtil grønsagerne bliver bløde.
  2. På en skive brød lægges peberfrugt-/løgblandingen. Fetaosten smuldres hen over og den anden skive brød, som lægges ovenpå.
  3. Rengør grillpladerne med køkkenpapir og grill sandwichen i 2-3 minutter.

## BRUG DEN DYBE PLADE TIL DE FØLGENDE OPSKRIFTER

### STOR OMELET (6-8 PERS.)

- 8 mellemstore æg
  - 250 g flødeost
  - 200 g revet cheddarost
  - 2 peberfrugter i forskellige farver, i tern
  - 4 forårsløg, i tynde skiver
  - ½ bundt frisk purløg, finthakket
  - Salt og peber efter smag
1. Æg og flødeost røres sammen. Krydres med salt og peber. Resten af ingredienserne tilsættes og det hele røres sammen.
  2. Forvarm grillen til **max**-temperatur. Æggeblandingen hældes i den dybe plade. Luk låget og tilbered i 10-12 minutter, indtil omeletten er stegt hele vejen igennem. Tag forsigtigt den dybe plade ud og tip omeletten over på en serveringsplade

### FLAPJACK (1 STK. PÅ STØRRELSE MED DEN DYBE PLADE)

- 375 g havregryn
  - 190 g smør
  - 190 g farin
  - 90 g lys sirup
  - 120 g rosiner
  - 100 g fudge-stykker
1. Smør, sukker, og sirup smeltes i en gryde og røres godt sammen. Vend havregryn, rosiner og fudge-stykker i.
  2. Tilberedes i den dybe plade ved **max**-varme i 10-12 minutter. Tages ud og køler af.



### **PIZZABUND (CIRKA 4 - 6 BUNDE)**

- 250 ml vand, luncent
  - 1 spsk. olivenolie
  - 1 tsk. salt
  - 2 spsk. fint malet sukker
  - 400 g hvid hvedemel med høj bagekraft ("til brødbagning")
  - 5g (1 ½ tsp) yeast
1. Mel, salt, sukker og gær røres sammen i en skål. Olie og vand røres sammen og tilsættes lidt efter lidt til melblandingen under omrøring, indtil den bliver til dej.
  2. Dejen æltes på et meldrysset bord i 5-6 minutter, indtil den ser glat ud og føles elastisk.
  3. Dejen lægges i en skål, dækkes til og stilles til hævnning et lunt sted i 45-60 minutter, indtil den har fordoblet sin størrelse. Dejen æltes igen, hvorefter den dækkes til og hæver i yderligere 45 minutter.
  4. Skær dejen i 4 - 6 lige store dele, rul hver del til en kugle. Hver kugle rulles ud til en pizzabund på cirka 20 cm i diameter.
  5. Læg bunden ned i den dybe plade og smør tomatsauce på i et tyndt lag. Læg fyld på efter smag og bag pizzaen i cirka 15 - 20 minutter.

### **TOMATSAUCE (CA. 500 ML)**

- ½ løg i små tern
  - 1 spsk. olivenolie
  - 2 fed hvidløg i små tern
  - 1 spsk. tomatkoncentrat
  - 400 g hakkede dåsetomater
  - 50 ml grønsagsbouillon
  - ½ tsk. oregano
  - Salt og peber efter smag
1. Olien opvarmes i en gryde ved høj varme. Løg og hvidløg tilsættes og steges, indtil de er gyldenbrune og bløde - omrøres konstant.
  2. Sænk varmen til mellemvarme og tilsæt tomatkoncentratet. Steges ved mellemvarme i yderligere 5-6 minutter under konstant omrøring.
  3. Resten af ingredienserne tilsættes og det hele bringes i kog. Sænk varmen til lav varme og lad saucen simrekoge i 30-40 minutter. Smag til med salt og peber og blend saucen let, så den får en ensartet konsistens. Lad saucen køle af
  4. Eventuelle rester af saucen kan fryses efter afkøling. Bruges til bolognese, mv.

Läs bruksanvisningen och spara den för framtida bruk. Låt bruksanvisningen följa med om du överlåter apparaten. Ta bort allt förpackningsmaterial före användning.

---

## VIKTIGA SKYDDSÅTGÄRDER

Följ allmänna säkerhetsföreskrifter, däribland följande:

Denna apparat kan användas av barn från 8 års ålder och uppåt och av personer med nedsatt fysisk, sensorisk eller mental förmåga eller med bristande erfarenhet och kunskap, om personerna i fråga är under uppsikt och har fått anvisningar om hur apparaten fungerar och om de har förstått vilka risker som användningen kan medföra. Barn ska inte leka med apparaten. Rengöring och användarunderhåll ska inte utföras av barn, såvida de inte är över 8 år och är under uppsikt. Håll apparat och elkabel utom räckhåll för barn under 8 år.

Anslut inte apparaten genom en extern timer eller fjärrkontroll.

⚠ Apparats utsida blir varm.

Om sladden är skadad måste den ersättas av tillverkaren, serviceombud eller någon med liknande kompetens för att undvika skaderisker.

⊘ Använd inte denna apparat nära badkar, dusch, handfat eller andra behållare för vatten.

- Vira inte in ingredienserna i plast-/aluminiumfolie eller plastpåsar vid grillningen – det förstör grillen och det utgör en brandfara.
- Använd inte grillen för något annat ändamål än det avsedda.
- Använd inte apparaten om den är skadad eller fungerar dåligt.

### ENDAST FÖR HUSHÅLLSBRUK

---

## BILDER

- |                          |                   |
|--------------------------|-------------------|
| 1. Indikatorlampa (röd)  | 5. Fot (under)    |
| 2. Termostatlampa (grön) | 6. Droppbricka    |
| 3. Temperaturreglage     | 7. Djup platta    |
| 4. Grillplattor          | 8. Justeringspigg |

---

## FÖRE FÖRSTA ANVÄNDNINGEN

- Torka av grillplattorna med en fuktig trasa.
- Grillen kan osa lite första gången du använder den. Det är normalt och kommer snart att försvinna.

---

## LUTA/ JÄMNA GRILLEN

Du kan luta grillen så att fett och sky rinner ner i droppbrickan när du tillagar hamburgare, kött, etc. Alternativt kan du använda grillen plant för att tillaga sådant som panini, varma smörgåsar, etc. eller när du använder den djupa plattan.

För att luta grillen ska du dra ut foten nedåt under grillen (FIG A). Vik ihop foten igen för att jämna grillen med underlaget.

---

## PLATTOR

Grillplattorna lämpar sig bäst för tillagning av kött, korv och annat som kan avge fett. Använd med grillen i lutad position.



Djup platta - den djupa plattan är lämplig för att tillaga livsmedel med lite fett, pizza, bakverk, pitabröd, calzone och pajer. Använd med grillen i plant läge. Den övre grillplattan ska alltid vara monterad när man använder den djupa plattan.

För att sätta på plattor:

**Dra ur sladden på apparaten och låt den svalna helt innan du sätter på eller tar bort plattor.**

Alla de nedre plattorna är markerade på undersidan med ordet LOW (NEDRE) bredvid handtaget. Sätt på den övre grillplattan med pilen riktad uppåt. Sätt på den djupa plattan med justeringspiggen riktad mot gångjärnet.

1. Öppna grillen. Sätt in en platta i taget.
2. Skjut ut hakens mittdel (FIG B).
3. Sätt på plattan och släpp sedan hakarna för att låsa plattan på plats.

För att ta ur plattorna:

1. Öppna grillen. Ta ur en platta i taget
2. Skjut ut hakarna och lyft bort plattan från grillen.

---

## ATT ANVÄNDA GRILLEN

- Ställ apparaten på en fast, jämn och värmetålig yta. Använd inte apparaten nära eller under lättantändligt material (t.ex. gardiner).
- Placera droppbrickan under grillens framsida. Brickan samlar upp eventuellt fett eller sky som rinner ned från plattorna under tillagningen.
- 1. Ställ in temperaturreglaget. Tiderna i recepten gäller mat som tillagas på **MAX**. Du bör prova dig fram för att hitta de rätta kombinationerna av temperatur/tid för dina favoriträtter.
- 2. Sätt kontakten i eluttaget. Strömindikatorn tänds.
- 3. När termostatlampan släcks har grillen uppnått vald tillagningstemperatur. Den kommer sedan att tändas och släckas växelvis allteftersom termostaten justerar temperaturen.
- 4. Lägg maten på bottenplattan – använd en stekspade eller en tång, inte fingrarna. Använd ingenting av metall och inte heller något vasst föremål – beläggningen kan repas. Stäng grillen.
- 5. Dra ur sladden ur eluttaget när du är färdig med matlagningen.
- Kontrollera grillningen och utöka grilltiden vid behov.
- Använd ugnshandskar eller liknande skydd.
- Ta maten från grillen med ett redskap av trä eller plast.

---

## TILLAGNINGSTID OCH LIVSMEDELSSÄKERHET

Följande tillagningstider är endast avsedda som vägledning. De gäller för färska eller helt tinade ingredienser på **MAX**.

KÖTT	ANTECKNINGAR	TID (MIN)
Stek	FFör bästa resultat bör stekar tillagas rumstempererade. Låt vila i 3-6 min efter tillagning.	Medium rare (lättstekt) 2
		Medium (medelstekt) 3
		Well done (välstekt) 5+
Kycklingbröst	Stek tills köttsaften är klar.	8-10
Lammkotletter		Medium (medelstekt) 4-6
		Well done (välstekt) 5+
Fläskkotletter	Stek tills köttsaften är klar. Ca 1-2 cm tjocka	5-8
Korv	Vänd då och då	6-10
Hamburgare	Vänd då och då	6-10
Bacon		3-5

KÖTT	ANTECKNINGAR	TID (MIN)
<b>FISK</b>		
Lax		3-5
Räkor		1-2
Plattfisk	Spätta, sjötunga, etc.	2-6
Rund fisk	Kolja, torsk, etc.	3-8
Tonfisk/svärdfisk		5-10
<b>GRÖNSAKER</b>		
Paprikor		4-6
Aubergine	Skivade	6-8
Sparris		3-4
Morötter	Skivade	5-7
Zucchini	Skivade	1-3
Tomater	Halverade	2-3
Lök	Skurna i klyftor	5-6
Svamp	Hela, platta svampar	3-6
Majskolvar		4-6
<b>ÖVRIGT</b>		
Halloumi		2-4



- Följande tillagningstider ska enbart betraktas som vägledande. De gäller för färska eller helt tinade livsmedel vid medeltemperatur. Vid tillagning från fruset tillstånd bör man lägga till 2-3 minuter för fisk och skaldjur och 3-6 minuter för kött och fågel, beroende på livsmedlets tjocklek och vikt.
- Kontrollera grillningen och utöka grilltiden vid behov.
- Tillaga alla kött- och fågelprodukter, även styckade och malda delar, tills köttsaften tränger igenom. Tillaga fisk tills köttet är fast.
- Följ de riktlinjer för tillagning som finns på paket eller etikett när det gäller färdigförpackade livsmedel.

## SKÖTSEL OCH UNDERHÅLL

1. Dra ur sladden på apparaten och låt den kallna innan den görs ren eller ställs undan.
  2. Torka av alla ytor med en ren och fuktig trasa.
  3. Använd en pappershandduk fuktad med lite matlagningsolja för att ta bort besvärliga fläckar.
  4. Diska droppbrickan med diskmedel i varmt vatten eller använd diskmaskinens översta ställ.
- Använd inte kökssvamp, stålull eller rengöringskuddar.
  - Där den övre och nedre grillplattan kommer i kontakt med varandra kan beläggningen visa tecken på slitage. Detta är enbart ytligt och påverkar inte grillens funktion.

## ÅTERVINNING



För att undvika miljö- och hälsoproblem pga. farliga ämnen får man inte kassera apparater eller laddningsbara och icke-laddningsbara batterier märkta med någon av dessa symboler i osorterat kommunalt avfall. Elektriska och elektroniska produkter och, där tillämpligt, laddningsbara och icke-laddningsbara batterier ska alltid kasseras vid en lämplig, officiell återvinnings-/opsamlingsstation.

För recept, gå till: <http://eu.russellhobbs.com/recipes/>

## RECEPT

### FJÄRILSKYCKLING MED CHILI OCH LIME (4 PORT.)

- 4 fjärilsstykade kycklingbröst
  - 3 msk chilipulver
  - 2 msk olivolja
  - Juice och rivet skal av en lime
  - 4 vitlöksklyftor, finhackade
  - 1 tsk mald koriander
  - 1 tsk mald kummin
  - Salt och peppar efter smak
1. För att göra marinaden blandar man samman alla ingredienser utom kycklingen. Håll marinaden över kycklingen och se till att den är helt täckt. Täck med plastfolie och låt marinera i kylskåpet i minst 2 timmar. Värm grillen på högsta värme och tillaga kycklingen i 8-10 minuter (beroende på tjocklek) tills köttsaften är klar.

### GRILLAD FORELL MED CITRON- OCH PERSILJEFYLLNING (4 PORT.)

- 4 fjärilsstykade kycklingbröst
  - 5 citronskivor per fisk
  - 6-8 färska persiljeblad per fisk
  - 2 vitlöksklyftor, hackade, per fisk
  - 1 msk olivolja per fisk
  - Salt och peppar efter smak
1. Vik upp forellen och kontrollera att det inte finns några ben kvar genom att försiktigt dra med fingret över fiskkötet. Krydda båda sidor av fisken. På ena sidan lägger man sedan växelvis en citronskiva följt av ett persiljeblad. Strö över vitlöken.
  2. Ringla olivoljan över fisken och vik sedan ihop den igen.
  3. Värm grillen till högsta värme. Tillaga i 5-8 minuter beroende på fiskens tjocklek.

### SMÖRGÅSAR MED FETAOST, RÖDLÖK OCH RÖD PAPRIKA (1 PORT.)

- 2 tjocka skivor grovt bröd
  - 50 g fetaost
  - ½ röd lök, tunt skivad
  - ½ röd paprika, urkärnad och tunt skivad
  - 2 msk balsamvinäger
  - Salt och peppar efter smak
1. Blanda lök, röd paprika, balsamvinäger, salt och peppar. Tillaga på högsta värme i 1-2 minuter tills blandningen har mjuknat.
  2. Ta en skiva bröd och lägg på paprikan. Smula över fetaosten och täck med den andra brödskivan.
  3. Torka av grillplattorna med en pappershandduk och grilla sedan smörgåsen i 2-3 minuter.

## FÖLJANDE RECEPT ANVÄNDER DEN DJUPA PLATTAN

### STOR OMELETT (6-8 PORT.)

- 8 medelstora ägg
  - 250 g philadelphiaost
  - 200 g riven cheddarost
  - 2 paprikor av olika sorter, tärnade
  - 4 värlökar, fint skivade
  - ½ knippe färsk gräslök, fint skivad
  - Salt och peppar efter smak
1. Vispa samman äggen och philadelphiaosten. Tillsätt övriga ingredienser och blanda ordentligt.
  2. Värm grillen på högsta värme. Håll i äggsmeten i den djupa plattan. Stäng locket och tillaga i ca 10-12 minuter tills omeletten är genomkokt. Lyft försiktigt ur den djupa plattan och lägg upp omeletten på ett serveringsfat.

### FLAPJACK (EN DJUP PLATTA I STORLEK)

- 375 g havregryn
  - 190 g smör
  - 190 g mjukt farinsocker
  - 90 g ljus sirap
  - 120g raisins
  - 120 g russin
1. Smält smör, socker och sirap i en kastrull och blanda ordentligt. Håll i havregryn, russin och fudgebitar.
  2. Tillaga i den djupa plattan på högsta värme i 10-12 minuter. Ta ut och låt svalna helt.

### **PIZZABOTTEN (CA 4-6 PIZZABOTTNAR)**

- 250 ml ljummet vatten
  - 1 msk olivolja
  - 1 tsk salt
  - 2 msk finkornigt strösocker
  - 400 g starkt vitt mjöl för bakning
  - 5 g (1 ½ tsk) jäst
1. Blanda mjöl, salt, socker och jäst i en bunke. Bland olja och vatten och tillsätt gradvis till mjölet. Blanda ordentligt för att forma en deg.
  2. Knåda degen på mjölat bakbord i 5-6 minuter tills den är slät och elastisk.
  3. Lägg degen i en bunke, täck och låt jäsa i 45-60 minuter på en varm plats, tills den blivit dubbelt så stor. Knåda degen igen, täck och låt jäsa i ytterligare 45 minuter.
  4. Skär degen i 4- 6 lika stora bitar och rulla varje bit till en boll. Kavla ut varje boll till en pizzabotten som är ca 20 cm i diameter.
  5. Lägg botten i den djupa plattan och täck den med ett tunt lager tomatsås. Lägg på önskade ingredienser och tillaga i ca 15-20 minuter.

### **TOMATSÅS (CA 500 ML)**

- ½ lök, finhackad
  - 1 msk olivolja
  - 2 vitlöksklyftor, finhackade
  - 1 msk tomatpuré
  - 400 g krossade tomater
  - 50 ml grönsaksbuljong
  - ½ tsk oregano
  - Salt och peppar efter smak
1. Värm oljan på hög värme i en stekpanna. Tillsätt lök och vitlök och stek tills den är gyllenbrun och mjuk. Rör om hela tiden.
  2. Sänk till medelvärme och tillsätt tomatpuré. Tillaga i ytterligare 5-6 minuter. Rör om hela tiden.
  3. Tillsätt övriga ingredienser och koka upp. Sänk värmen och sjud i 30-40 minuter. Smaka av med kryddor och mixa sedan varsamt smeten till en puré. Ställ åt sidan och låt svalna.
  4. Överbliven sås kan frysas efter att den svalnat. Kan användas för bolognesesås, etc.



Les instruksjonene, oppbevar dem på et trygt sted, og send de med apparatet hvis du gir det videre. Fjern all emballasje før bruk.

---

## VIKTIG SIKKERHETSTILTAK

Følg sikkerhetsinstruksene, inkludert

Dette apparatet kan brukes av barn fra åtte år og personer med nedsatte fysiske, sansende eller mentale evner eller manglende erfaring eller kunnskap hvis slike personer har fått opplæring eller blir holdt under oppsyn og forstår farene som er tilknyttet bruken av apparatet. Barn skal ikke leke med apparatet. Rengjøring og vedlikehold skal ikke utføres av barn med mindre de er over åtte år og holdes under oppsyn. Hold apparatet og ledningen utilgjengelig for barn under åtte år.

Ikke koble til apparatet via tidsbryter- eller fjernstyringssystem.

⚠ Apparatets overflater vil bli varme.

Hvis kabelen er skadet så må den bli erstattet av fabrikanten, servicekontoret eller andre som er kvalifiserte for å unngå fare.

- ⊘ Dypp aldri apparatet i væsker, ikke bruk det på badetom, nær vann eller utendørs.
- Ikke pakk mat i plastfolie, plastposer (av polyetylen), eller metallfolie. Du vil ødelegge grillen og det er brannfarlig.
  - Ikke bruk apparatet til andre formål enn å lage mat.
  - Ikke bruk apparatet hvis det er skadet eller har mangler.

## KUN FOR BRUK I HJEMMET

---

## FIGURER

- |                           |                     |
|---------------------------|---------------------|
| 1. Powerlampe (rød)       | 5. Fot (under)      |
| 2. Termostatlampe (grønn) | 6. Oppsamlingsbakke |
| 3. Temperaturkontroll     | 7. Dyp plate        |
| 4. Grillplater            | 8. Tapp             |

---

## FØR FØRSTEGANGSBRUK

Tørk av grillplatene med en fuktig klut.

Grillen din kan avgi røyk den første gangen den brukes. Dette er normalt, og den vil snart forsvinne.

---

## SKRÅSTILLING/NIVELLERING AV GRILLEN

Du kan skråstille grillen så fett og sky renner ned i oppsamlingsbakken når du tilbereder burgere, kjøtt, etc. Eventuelt kan du bruke grillhøyde for steking av ting som panini, sandwich, etc. eller når du bruker den dype platen.

For å skråstille grillen kan du forlenge foten nedover under grillen (FIG. A). Fold foten flat for å nivellere grillen.

---

## PLATER

Grillplatene er best for grillet kjøtt, pølser og alt som kan skille ut fett. Brukes med skråstilt grill.

Dyp plate — den dype platen er ideell for å steke ikke-fettholdige varer, pizza, baking, pitabrød, calzone og røre (f. eks. Yorkshirepudding). Brukes med grillen i rett posisjon. Du må alltid ha den øvre grillplaten på plass når du bruker den dype platen



Slik setter du platene på plass:

### **Koble fra grillen og la den avkjøles helt før du setter på plass eller tar ut platene.**

Alle de nedre platene er markert på undersiden med ordet LOW ved siden av håndtaket. Sett på plass den øvre grillplaten med pilen vendt opp. Sett på plass den dype platen med tappen vendt mot hengselen.

1. Åpne grillen. Sett på plass én plate av gangen.
2. La den midtre delen av låsene gli utover (FIG B).
3. Sett på plass platen og slipp deretter låsene for å låse platen på stedet.

Slik fjerner du platene:

1. Åpne grillen. Fjern én plate av gangen.
2. La låsene gli utover og løft platen av grillen.

## **BRUK AV GRILLEN**

- Sett apparatet på en stabil, flat og varmeherdet overflate. Ikke bruk apparatet i nærheten av eller under brennbare stoffer (som f.eks. gardiner).
  - Sett oppsamlingsbakken under fronten på grillen. Oppsamlingsbakken samler opp alt fett og skyen som renner av platene under matlagingen.
1. Still inn temperaturkontrollen. Tidene i oppskriftene er for mat som stekes på **MAX**. Du må eksperimentere for å finne den ideelle kombinasjonen for temperatur/tid for favorittrettene dine.
  2. Lyset for strømtilførsel vil skru seg på. Lyset for strømtilførsel vil skru seg på.
  3. Når termostatlampe slukker, har grillen nådd steketemperaturen du har valgt. Den vil deretter kretse mellom på og av fordi termostaten vil jobbe med å holde temperaturen.
  4. Legg maten på den nedre grillplaten med en spatel eller tang, ikke bruk fingrene. Ikke bruk noe av metall eller som er skarpt, du vil skade de ikke-klebende overflatene. Lukk grillen.
  5. Når du er ferdig med å lage maten, må du dra ut kontakten på grillen
- Kontroller at maten er godt tilberedt. Hvis du er i tvil, la maten ligge litt til.
  - Bruk stekevotter eller liknende beskyttelse.
  - Fjern den ferdigkokte maten med kjøkkenverktøy av tre eller plast.



## **STEKETID OG SIKKERHET**

Følgende tider bør bare brukes som en veiledning. De er for ferske eller helt tint mat på **MAX**.

<b>KJØTT</b>	<b>MERKNADER</b>	<b>TID (MIN)</b>
Stek	For best resultat, kan du steke stekene når de har værelsestemperatur. La stå i 3-6 minutter etter steking.	Middels rå 2
		Medium 3
		Godt stekt 5 +
Kyllingbryst	Stek til stekeskyen blir klar.	8-10
Lammekjøtt		Medium 4-6
		Godt stekt 8
Svinekjøtt	Stek til stekeskyen blir klar. Rundt 1-2 cm tykk.	5-8
Pølser	Snu fra tid til annen, etc.	6-10
Burgere	Snu fra tid til annen, etc.	6-10
Bacon		3-5
<b>FISK</b>		
Laks		3-5
Reker		1-2
Flat fisk	Rødspette, flyndre, etc.	2-6
Rund fisk	Hyse, torsk	3-8
Tunfisk/sverdfisk		5-10

KJØTT	MERKNADER	TID (MIN)
<b>GRØNNSAKER</b>		
Paprika		4-6
Aubergine	Skåret i skiver	6-8
Asparges		3-4
Gulrøtter	Skåret i skiver	5-7
Squash	Skåret i skiver	1-3
Tomater	Delt i to	2-3
Løk	Delt i trekanter	5-6
Sopp	Hele, flate sopp	3-6
Maiskolber		4-6
<b>ANNET</b>		
Haloumi		2-4

- Bruk disse steketidene kun som veiledende tider. De er for fersk eller helt tint mat, tilberedt med temperaturkontroll på medium temperatur. Når du tilbereder frossen mat, legg til 2-3 minutter for sjømat, og 3-6 minutter for kjøtt og fjørfe, avhengig av tykkelsen og tettheten av maten.
- Kontroller at maten er godt tilberedt. Hvis du er i tvil, la maten ligge litt til.
- Kok kjøtt, fjørfe, og lignende produkter (kjøttdeig, hamburgerer, osv.) til saften renner av. Stek fisk til den er ugjennomsiktig.
- Ved steking av ferdigpakket mat, følg eventuelle retningslinjer på pakken eller etiketten.

## STELL OG VEDLIKEHOLD

1. Dra ut kontakten fra apparatet og la det kjøle fullstendig ned før rensing og nedlagring.
  2. Tørk av alle overflater med en ren fuktig klut.
  3. Bruk et papirhåndkle fuktet med litt matolje for å fjerne vanskelige flekker.
  4. Vask oppsamlingsbakken i varmt såpevann, eller i det øverste nivået i oppvaskmaskinen.
- Ikke bruk avfettingsmiddel eller stålull med eller uten såpe.
  - På steder der de øverste og nederste platene kommer i kontakt, kan de ikke-klebende overflatene vise tegn til slitasje. Dette vil ikke påvirke grillens drift.

## RESIRKULERING



For å unngå miljø- og helseproblemer på grunn av farlige stoffer, må apparater og oppladbare og ikke-oppladbare batterier markert med en av disse symbolene ikke kastes i usortert offentlig avfall. Kast alltid elektriske og elektroniske produkter og, hvis relevant, oppladbare og ikke-oppladbare batterier, på et egnet retursted for offentlig resirkulering/innsamling.

For oppskrifter kan du gå til: <http://eu.russellhobbs.com/recipes/>

## OPPSKRIFTER

### ÅPNE SOMMERFUGLFORMEDE KYLLINGBRYST MED CHILI OG LIME (4 PORSJONER)

- 4 åpne kyllingbryst brettet som en sommerfugl
  - 3 ss chilipulver
  - 2 ss olivenolje
  - Juice og skall av 1 lime
  - 4 hvitløksbåter, finhakket
  - 1 ts malt koriander
  - 1 ts malt spisskummen
  - Salt og pepper etter smak
1. For å lage marinade, blandes alle ingrediensene, unntatt kyllingen. Hell marinaden over kyllingen og sørg for at all kyllingen er dekket. Dekk med plastfolie og la den stå og marinere seg i kjøleskapet i minst 2 timer.

2. Varm grillen til maksimum og stek kyllingen i 8-10 minutter (avhengig av tykkelse) til stekeskyen er klar.

### **GRILLET ØRRET MED SITRON- OG PERSILLEFYLL (4 PORSJONER)**

- 4 åpne ørreter brettet ut som en sommerfugl
  - 5 sitronskiver per fisk
  - 6-8 ferske persilleblader per fisk
  - 2 hvitløksbåter, hakket, per fisk
  - 1 ss olivenolje per fisk
  - Salt og pepper etter smak
1. Åpne ørreten og sjekk at det ikke er noen fiskebein inni ved å la fingrene gli lett over fiskekjøttet. Krydre begge sidene av fisken, og så på den ene siden legges en skive sitron fulgt av litt persille. Dryss hvitløken lett over fisken.
  2. Hell olivenoljen forsiktig over. Brett fisken tilbake igjen.
  3. Varm opp grillen til maksimum. Stek i 5-8 minutter, avhengig av fiskens tykkelse.

### **SANDWICH MED FETAOST, RØDLØK OG RØD PAPRIKA (1 PORSJONER)**

- 2 tykke skiver med helkornsbrød
  - 50 g fetaost
  - ½ rød løk, skåret i tynne skiver
  - ½ rød paprika, uten kjerner og i tynne skiver
  - 2 ss balsamico-eddik
  - Salt og pepper etter smak
1. Bland løk, rød paprika, balsamico-eddik, salt og pepper. Stek på maksimum varme i 1-2 minutter til det blir mykt.
  2. Ta en brødskive og legg paprikaen på toppen. Smuldre fetaosten over og legg deretter på den andre brødskiven.
  3. Tørk grillplatene rene med et papirhåndkle, og grill sandwichene i 2-3 minutter.

## **FØLGENDE OPSKRIFT BRUKER DEN DYPE PLATEN**



### **STOR OMELETT (6-8 PORSJONER)**

- 8 middels store egg
  - 250 g myk kremost
  - 200 g silt cheddarost
  - 2 blandede paprika, i terninger
  - 4 vårløk, finskåret
  - ½ bunt gressløk, finskåret
  - Salt og pepper etter smak
1. Bland løk, rød paprika, balsamico-eddik, salt og pepper. Stek på maksimum varme i 1-2 minutter til det blir mykt.
  2. Forvarm grillen til maksimum. Hell eggeblandingen i den dype platen. Legg lokket over og stek i rundt 10-12 minutter, til den er gjennomstekt. Fjern forsiktig den dype platen og vipp omeletten over på et serveringsfat.

### **FLAPJACK (PÅ STØRRELSE MED EN DYP PLATE)**

- 375 g havegryn
  - 190 g smør
  - 190 g mykt brunt sukker
  - 90 g gyllen sirup
  - 120 g rosiner
  - 100 g karamellbiter
1. Smelt smør, sukker og sirup i en stekepanne og bland god, rør inn havre, rosiner og la det bli helt avkjølt.
  2. Stek i den dype platen på maksimum varme i 10-12 minutter. Fjern og la det bli helt kaldt.

### **PIZZABUNN (RUNDT 4-6 PIZZABUNNER)**

- 250 ml vann, lunkent
  - 1 ss olivenolje
  - 1 ts salt
  - 2 ss ekstra finmalt sukker
  - 400 g kraftig hvitt brødmel
  - 5 g (1 ½ ts) gjær
1. Hell mel, salt, sukker og gjær i en bolle. Bland oljen og vannet sammen og tilsett det gradvis i melblandingen til det blir en deig.
  2. Kna deigen på en overflate dekket med mel i 5-6 minutter til den er glatt av utseende og elastisk å ta på.
  3. Legg deigen i en bolle, dekk til og la stå på et varmt sted for å heve i 45-60 minutter til den har dobbel størrelse. Kna deigen igjen, dekk til og la den heve seg i 45 minutter til.

4. Skjær deigen i 4-6 like stykker og rull hvert stykke til en ball. Kjevle hver ball ut til pizzabunner på ca 20 cm i diameter.
5. Sett bunnen på den dype platen og legg på et tynt lag med tomatsaus. Tilsett ønsket fyll og stek i ca. 15-20 minutter.

#### **TOMATSAUS (UTGJØR CA 500 ML)**

- ½ løk, i fine terninger
  - 1 ss olivenolje
  - 2 hvitløkbåter, finhakket
  - 1 ss tomatpuré
  - 400 g hakket tomat i boks
  - 50 ml grønnsakstilker
  - ½ ts oregano
  - Salt og peper etter smak
1. Varm opp oljen i en stekepanne på høy varme. Tilsett løkene og hvitløk og stek til det blir gyllenbrunt og mykt. Rør hele tiden.
  2. Sett ned varmen til middels og tilsett tomatpuréen. Stek i 5-6 minutter til mens du rører hele tiden.
  3. Tilsett resten av ingrediensene og la det komme opp til kokepunktet. Skru varmen ned til det surrer og stek i 30-40 minutter. Kontroller krydderet og deretter røres blandingen til en krem. Trekk til side og la den stå til den blir helt avkjølt.
  4. Eventuelle rester av sausen kan fryses når den er avkjølt. Kan brukes til bolognese, f. eks.

Lue käyttöohjeet, säilytä ne ja anna ne laitteen mukana, mikäli luovutat sen toiselle henkilölle. Poista kaikki pakkausmateriaali ennen käyttöä.

## TÄRKEITÄ VAROTOIMIA

Seuraa perusvarotoimia, muun muassa seuraavia ohjeita:

Laitetta saavat käyttää yli 8-vuotiaat lapset ja henkilöt, joiden fyysinen, aistienvaarainen tai henkinen toimintakyky on heikentynyt, tai joilla ei ole kokemusta ja tietoa, jos heitä valvotaan/ohjeistetaan, ja he ymmärtävät käyttöön liittyvät vaarat. Lapset eivät saa leikkiä laitteella. Lapset eivät saa puhdistaa tai tehdä hoitotoimia, jos he eivät ole yli 8-vuotiaita ja valvonnan alla. Pidä laite ja kaapeli alle 8-vuotiaiden ulottumattomissa.

Älä yhdistä laitetta ajastimen tai kauko-ohjausjärjestelmän kautta.

 Laitteen pinnat tulevat kuumiksi.

Jos sähköjohto on vahingoittunut, se pitää antaa valmistajan, tämän huoltopalvelun tai vastaavan pätevyyden omaavan henkilön vaihdettavaksi vaarojen välttämiseksi.

- ⊗ Älä käytä tätä laitetta kylpyammeen, suihkun, pesualtaan tai muun vettä sisältävän säiliön lähellä.
- Älä kääri ruokaa muovikalvoon, polyteenipusseihin tai metallifolioon. Se vaurioittaa grilliä ja saattaa aiheuttaa tulipalovaaran.
- Älä käytä laitetta mihinkään muuhun tarkoitukseen kuin ruoanlaittoon.
- Älä käytä laitetta, jos se on vahingoittunut tai toimii huonosti.

### VAIN KOTIKÄYTTÖÖN

## PIIRROKSET

- |                               |                        |
|-------------------------------|------------------------|
| 1. Virran valo (punainen)     | 5. Jalka (alapuolella) |
| 2. Termostaatin valo (vihreä) | 6. Rasvapelti          |
| 3. Lämpötilansäätö            | 7. Syvä levy           |
| 4. Grillilevyt                | 8. Kohdistuspiste      |

## ENNEN ENSIMMÄISTÄ KÄYTTÖKERTAA

Pyyhi grillin levyt kostealla liinalla.

Grillisi voi savuta hieman ensimmäisellä käyttökerralla. Tämä on normaalia ja häviää pian.

## GRILLIN KALLISTAMINEN/VAAKATASOON ASETTAMINEN

Voit kallistaa grilliä, jotta rasva ja nesteet virtaavat rasvapellille, kun valmistat esimerkiksi pihvejä, lihaa jne. Vaihtoehtoisesti voit käyttää grillitasoa esimerkiksi paninien, täytettyjen leipien jne. valmistamiseen tai käyttäessäsi syvää levyä.

Saat grillin kallistettua laskemalla grillin alla olevan jalan alas (KUVA A). Saat grillin uudelleen vaakatasoon taivuttamalla jalan takaisin.

## LEVYT

Grillilevyt sopivat parhaiten lihan, makkaroiden ja rasvaa valuvien tuotteiden grillaamiseen. Käytä grilliä kallistetussa asennossa.

Syvä levy – syvä levy sopii hyvin vähärasvaisten tuotteiden, pizzerian, leivonnaisten, pitaleipien, calzonen ja taikinoiden valmistukseen (esim. Yorkshire pudding (Yorkshiren vanukas)). Käytä grilliä vaakatasossa.



Ylemmän grillilevyn täytyy olla aina kiinnitettynä, kun käytetään syvää levyä.

Levyjen kiinnittäminen:

### **Irrota grilli pistorasiasta ja anna jäähtyä täysin ennen kuin kiinnität tai irrotat levyjä.**

Kaikkien alalevyjen pohjassa on sana LOW kahvan vieressä. Kiinnitä ylempi grillilevy siten, että nuoli osoittaa ylöspäin. Kiinnitä syvä levy siten, että kohdistuspiste on saranoihin päihin.

1. Avaa grilli. Kiinnitä yksi levy kerrallaan.
2. Liu'uta salpojen keskiosaa ulospäin (KUVA B).
3. Kiinnitä levy, vapauta sitten salvat lukitsemaan levyn paikalleen.

Levyjen irrottaminen:

1. Avaa grilli. Irrota yksi levy kerrallaan.
2. Liu'uta salpoja ulospäin ja nosta levy irti grillistä.

---

## **GRILLIN KÄYTTÄMINEN**

- Aseta laite vakaalla, tasaisella ja kuumuutta kestäväälle alustalle. Älä käytä laitetta lähellä syttyviä materiaaleja (esim. verhot) tai niiden alapuolella.
  - Aseta rasvapelti grillin etuosan alle. Rasvapelti kerää kaiken rasvan ja nesteet, jotka virtaavat levyiltä valmistuksen aikana.
1. Aseta lämpötilan säädin. Resepteissä olevat ajat on saatu valmistamalla ruokia **MAX**-lämmöllä. Kokeile eri vaihtoehtoja, jotta näet mitkä lämpötila-/aikayhdistelmät sopivat parhaiten suosikkiruokiisi.
  2. Laita pistoke kiinni pistorasiaan. Virran merkkivalo syttyy.
  3. Kun termostaatin valo sammuu, grilli on saavuttanut valitsemasi valmistuslämpötilan. Se syttyy ja sammuu sitten termostaatin toimiessa ja pitäessä lämpötilan tasaisena.
  4. Aseta ruoka grillin pohjalevylle lastalla tai pihdeillä, mutta ei sormin. Älä käytä metallisia tai teräviä työkaluja. Ne vaurioittavat tarttumaton pintaa. Sulje grilli.
  5. Kun olet valmistanut kaiken, irrota grilli verkkovirrasta
- Tarkista ruoan kypsytys. Jos epäilet, pidä vielä hetki grillissä.
  - Käytä uunikintaita tai vastaavia suojuksia.
  - Käytä ruoan poisottoon puisia tai muovisia työkaluja.

---

## **VALMISTUSAJAT JA TURVALLISUUS**

Seuraavat ajat ovat täysin ohjeellisia. Ne on tarkoitettu tuoreen tai täysin sulaneen ruoan valmistukseen **MAX**-lämmöllä.

<b>LIHA</b>	<b>HUOMAUTUKSIA</b>	<b>AIKA (MIN)</b>
Lihapihvi	Parhaimman tuloksen saat valmistamalla pihvit huoneenlämpöisinä. Anna niiden seistä 3–6 min valmistuksen jälkeen.	Puoliraaka 2
		Medium 3
		Läpikypsä 5 +
Kananrinta	Paista kunnes lihan neste on kirkasta.	8-10
Lampaankyljykset		Medium 4-6
		Läpikypsä 8
Porsaankyljykset	Paista kunnes lihan neste on kirkasta. Noin 1–2 cm paksu.	5-8
Makkarat	Käännä muutamia kertoja	6-10
Jauhelihapihvit	Käännä muutamia kertoja	6-10
Pekoni		3-5
<b>KALA</b>		
Lohi		3-5
Katkaravut		1-2

LIHA	HUOMAUTUKSIA	AIKA (MIN)
Kampela	Punakampela, meriantura jne.	2-6
Pyöreä kala	Kolja, turska jne.	3-8
Tonnikala/ miekkakala		5-10
<b>VIHANNEKSET</b>		
Paprikat		4-6
Munakoiso	Viipaloitu	6-8
Parsa		3-4
Porkkanat	Viipaloitu	5-7
Kesäkurpitsa	Viipaloitu	1-3
Tomaatit	Halkaistu	2-3
Sipuli	Leikattu lohkoiksi	5-6
Sienet	Kokonaiset, laakealakkiset sienet	3-6
Maissintähkä		4-6
<b>MUUT</b>		
Halloumi		2-4

- Käytä näitä ohjeellisia aikoja grillatessasi. Ne on tarkoitettu tuoreelle tai pakastetulle ruoalle, joka valmistetaan medium-kypsyyteen. Jos grillaat pakastettuja tuotteita, lisää 2-3 minuuttia kaloille ja äyriäisille ja 3-6 minuuttia lihalle ja kanalle riippuen valmistettavan ruoan paksuudesta.
- Tarkista ruoan kypsytys. Jos epäilet, pidä vielä hetki grillissä.
- Valmista liha, kana ja lihatuotteet (jauheliha, hampurilaispivhit jne.) kunnes lihan neste on kirkasta. Valmista kala kunnes sen liha on läpikypsää.
- Valmistaessasi esikäsiteltyjä ja pakattuja tuotteita, seuraa pakkauksen ohjeita.



## HOITO JA HUOLTO

1. Irrota laite sähköverkosta ja anna sen jäähtyä ennen puhdistusta tai säilytykseen laittamista.
  2. Pyyhi kaikki pinnat puhtaalla, kostealla liinalla.
  3. Poista pinttynyt lika talouspaperilla, jonka olet kostuttanut kasviöljyllä.
  4. Pese rasvapelti lämpimässä saippuavedessä tai astianpesukoneen yläkorissa.
- Älä käytä kaapimia, teräsvillaa tai saippuasieniä.
  - Niistä paikoista, joissa ylä- ja alalevy koskettavat toisiaan, voi tarttumattomissa pinnoissa näkyä hieman kulumista. Tämä on puhtaasti kosmeettista eikä vaikuta grillin toimintaan.

## KIERRÄTYS



Jotta vältettäisiin vaarallisista aineista ympäristölle ja terveydelle koituvat haitat, näillä symboleilla varustettuja laitteita sekä ladattavia ja kertakäyttöisiä paristoja ei saa hävittää lajittelemattomana sekajätteenä. Hävitä sähkö- ja elektroniikkatuotteet sekä, mikäli sovellettavissa, ladattavat ja kertakäyttöiset paristot asianmukaiseen viralliseen kierrätys-/keräilypisteeseen.

Lisää reseptejä osoitteessa: <http://eu.russellhobbs.com/recipes/>

## RESEPTIT

### PERHOSLEIKKEET KANASTA CHILIN JA LIMEN KERA (4 ANNOSTA)

- 4 perhosleikettä kananrinnasta
  - 3 rkl chilijauhetta
  - 2 rkl oliiviöljyä
  - 1 limen mehu ja kuori
- 4 valkosipulin kynttä hienoksi pilkottuina
  - 1 tl jauhettua korianteria
  - 1 tl jauhettua kuminaa
  - Suolaa ja pippuria maun mukaan
1. Valmista marinadi sekoittamalla yhteen kaikki ainekset paitsi kana. Kaada marinadi kanan päälle ja varmista, että kana on marinadin peitossa. Peitä tuorekelmulla ja jätä marinoitumaan jääkaappiin vähintään 2 tunniksi.
  2. Lämmitä grilli maksimiin ja anna kanan paistua 8–10 minuuttia (paksuudesta riippuen), kunnes lihan neste on kirkasta.

### SITRUUNALLA JA PERSILJALLA TÄYTETTY GRILLATTU TAIMEN (4 ANNOSTA)

- 4 perhosleikettä taimenesta
  - 5 sitruunaviipaleetta kalaa kohti
  - 6–8 tuoretta persiljanlehteä kalaa kohti
- 2 valkosipulin kynttä murskattuina kalaa kohti
  - 1 rkl oliiviöljyä kalaa kohti
  - Suolaa ja pippuria maun mukaan
1. Avaa taimen ja tarkista, että ruodot on poistettu liu'uttamalla sormea kalan pintaa pitkin. Mausta kalan molemmat puolet ja laita sitten toiselle puolelle vuorotellen sitruunaviipale ja persiljanlehtiä. Sirottele valkosipuli kalan päälle.
  2. Ripottele oliiviöljyä. Käännä kala yhteen.
  3. Lämmitä grilli maksimiin. Valmista 5–8 minuuttia kalan paksuudesta riippuen.

### FETALLA, PUNASIPULILLA JA PUNAISELLA PAPRIKALLA TÄYTETTY VOILEIPÄ

(4 ANNOSTA)

- 2 paksua viipaleetta kokojyväleipää
  - 50 g fetajuustoa
  - ½ punasipuli ohuina viipaleina
- ½ punainen paprika, siemenet poistettuina ja ohuina viipaleina
  - 2 rkl balsamiviinietikkaa
  - Suolaa ja pippuria maun mukaan
1. Sekoita sipuli, punainen paprika, balsamiviinietikka, suola ja pippuri. Valmista maksimilämmöllä 1–2 minuuttia, kunnes ainekset ovat pehmenneet.
  2. Ota leipäviipale ja aseta paprikat sen päälle. Murusta feta niiden päälle ja peitä sitten toisella leipäviipaleella.
  3. Pyyhi grillilevyt puhtaaksi talouspaperilla ja grillaa täytettyjä voileipiä 2–3 minuuttia.

## SEURAAVISSA RESEPTTEISSÄ KÄYTETÄÄN SYVÄÄ LEVYÄ

### ISO MUNAKAS (6-8 ANNOSTA)

- 8 keskikokoista munaa
  - 250 g pehmeää kermajuustoa
  - 200 g raastettua cheddarjuustoa
  - 2 eriväristä paprikaa kuutioituna
- 4 kevätsipulia hienoksi viipaloituna
  - ½ nippu tuoretta ruohosipulia hienoksi viipaloituna
  - Suolaa ja pippuria maun mukaan
1. Sekoita yhteen munat ja kermajuusto. Mausta. Lisää loput ainekset ja sekoita hyvin.
  2. Esilämmitä grilli maksimiin. Kaada munaseos syvälle levyille. Sulje kansi ja valmista noin 10–12 minuuttia, kunnes munakas on täysin paistunut. Irrota syvä levy varovasti ja kaada munakas tarjoilulautaselle.

### FLAPJACK (KAURAPATUKKA) (TULEE 1 SYVÄN LEVYN KOKOINEN)

- 375 g kaurahiutaleita
  - 190 g voita
  - 190 g fariinisokeria
- 90 g vaaleaa siirappia
  - 120 g rusinoita
  - 100 g fudgepalajo
1. Sulata voi, sokeri ja siirappi pannulla ja yhdistä siihen hyvin sekoitteen kaurahiutaleet, rusinat ja fudgepalat.
  2. Valmista syvässä levyssä maksimilämmöllä 10–12 lämmöllä. Irrota ja anna jäähtyä kunnolla.



### **PIZZAPOHJA (NOIN 4–6 PIZZAPOHJAA)**

- 250 ml haaleaa vettä
  - 1 rkl oliiviöljyä
  - 1 tl suolaa
  - 2 rkl hienosokeria
  - 400 g erikoisvehnäjauhoja
  - 5 g (1½ tl) hiivaa
1. Laita jauhot, suola, sokeri ja hiiva kulhoon. Sekoita öljy ja vesi yhteen ja lisää vähitellen jauhoihin, sekoita taikinaksi.
  2. Vaivaa taikinaa jauhotetulla alustalla 5–6 minuuttia, kunnes taikina on tasaista ja joustavaa.
  3. Laita taikina kulhoon, peitä ja jätä lämpimään paikkaan 45–60 minuutiksi, kunnes taikina on noussut kaksinkertaiseksi. Vaivaa taikinaa uudelleen, peitä ja anna nousta toiset 45 minuuttia.
  4. Leikkaa taikina 4–6 yhtä suureen palaan ja pyörittele jokainen pala palloksi. Kauli jokainen pallo halkaisijaltaan noin 20 cm:n pizzapohjaksi.
  5. Aseta pohja syvälle levyille ja levitä päälle ohut kerros tomaattisosea. Lisää haluamasi täytteet ja valmista noin 15–20 minuuttia

### **TOMAATTISOSE (TULEE NOIN 500 ML)**

- ½ sipuli pieneksi kuutioituna
  - 1 rkl oliiviöljyä
  - 2 valkosipulin kynttä hienoksi murskattuina
  - 1 rkl tomaattisosea
  - 400 g purkki tomaattimurskaa
  - 50 ml kasvislientä
  - ½ tl oreganoa
  - Suolaa ja pippuria maun mukaan
1. Kuumenna öljy pannussa korkealla lämmöllä. Lisää sipulit ja valkosipuli ja ruskista kullanruskeiksi ja pehmeiksi koko ajan sekoittaen.
  2. Käännä lämpö keskitasolle ja lisää tomaattisose. Anna valmistua vielä 5–6 minuuttia koko ajan sekoittaen.
  3. Lisää loput ainekset ja anna kiehahtaa. Vähennä lämpöä ja anna hautua 30–40 minuuttia. Tarkasta mausteet ja sekoita seos soseeksi. Jätä jäähtymään kunnolla.
  4. Loput soseesta voidaan pakastaa jäädyttämisen jälkeen. Käytä bolognese-kastikkeessa jne.



## ЭЛЕКТРОГРИЛЬ

Прочтите инструкции, сохраните их, при передаче сопроводите инструкцией. Перед применением изделия снимите с него упаковку.

---

### ВАЖНЫЕ МЕРЫ ПРЕДОСТОРОЖНОСТИ


Следуйте основным инструкциям по безопасности, включая следующие:

Использование данного устройства детьми старше 8 лет, лицами с ограниченными физическими, сенсорными или умственными способностями, недостатком опыта или знаний допускается при условии контроля или инструктажа и осознания связанных рисков. Детям запрещено играть с устройством. Очистку и обслуживание устройства могут выполнять дети старше 8 лет при условии наблюдения взрослыми. Храните устройство и кабель в недоступном для детей до 8 лет месте.

Не подсоединяйте прибор через таймер или систему дистанционного управления.

 Поверхности прибора нагреваются.

Если кабель поврежден, он должен быть заменен производителем, сервисным агентом или другим квалифицированным лицом для предотвращения опасности.

-  Не пользуйтесь устройством вблизи ванны, душа, бассейна или прочих емкостей с водой.
- Не заворачивайте пищевые продукты в полимерную пленку, полиэтиленовые пакеты или металлическую фольгу. Это может привести к повреждению гриля и вызвать возгорание.
- Прибор предназначен только для приготовления пищи.
- Не используйте прибор, если он поврежден или работает с перебоями.

### ТОЛЬКО ДЛЯ БЫТОВОГО ИСПОЛЬЗОВАНИЯ

---

### ИЛЛЮСТРАЦИИ

- |                                   |                       |
|-----------------------------------|-----------------------|
| 1. Индикатор сети (красный)       | 5. Ножка (под днищем) |
| 2. Индикатор термостата (зеленый) | 6. Поддон             |
| 3. Регулятор температуры          | 7. Глубокая пластина  |
| 4. Пластины гриля                 | 8. Направляющий штифт |

---

### ПРЕДИ ПЪРВОНАЧАЛНО ИЗПОЛЗВАНЕ

Почиствайте плочите на скарата с влажна кърпа.

Възможно е при първото използване от скарата да излезе малко количество дим. Това е нормално и скоро ще изчезне.

---

### НАКЛОН/ВЫРАВНИВАНИЕ ГРИЛЯ

При приготовлении таких блюд, как гамбургеры, мясо и т. п., вы можете наклонить гриль, так чтобы жир и сок стекали в поддон. Во время приготовления таких блюд, как ранини (панини), сэндвичи и т. д., или при использовании глубокой пластины вы можете установить гриль горизонтально. Чтобы наклонить гриль, вытяните вниз расположенную под грилем ножку (рис. А). Чтобы выровнять гриль, установите ножку в исходное положение.

---

## ПЛАСТИНЫ

Пластины гриля лучше всего подходят для приготовления мяса, колбасок и других продуктов, с которых может стекать жир. Гриль при этом должен находиться под наклоном.

Глубокая пластина идеально подходит для приготовления нежирных продуктов, пиццы, хлебобулочных изделий, pitta (лепешек пита), calzone (пирогов кальцоне) и пирогов из жидкого теста (например, Yorkshire pudding (йоркширского пудинга)). Гриль при этом должен находиться в горизонтальном положении. При использовании глубокой пластины обязательно должна быть установлена верхняя пластина гриля.

Установка пластин

**Перед установкой или снятием пластин отсоедините гриль от электросети и дайте ему полностью остыть.**

Все нижние пластины отмечены на нижней стороне, рядом с ручкой, словом LOW (НИЗ). Вставьте верхнюю пластину гриля так, чтобы стрелка указывала вверх. Вставьте глубокую пластину так, чтобы направляющий штифт был обращен к шарнирному соединению.

1. Откройте гриль. Устанавливайте по одной пластине за раз.
2. Выдвиньте центральную часть защелок (рис. Б).
3. Установите пластину, затем отпустите защелки, чтобы зафиксировать ее.

Снятие пластин

1. Откройте гриль. Снимайте по одной пластине за раз.
2. Выдвиньте защелки и снимите пластину с гриля.

---

## ИСПОЛЬЗОВАНИЕ ГРИЛЯ

- Устанавливайте прибор на устойчивую, горизонтальную, термостойкую поверхность. Не используйте прибор рядом с горючими материалами (например, занавесками) или под ними.
  - Поместите поддон под переднюю часть гриля. В поддоне собирается жир или сок, стекающий с пластин гриля при приготовлении блюд.
1. Установите необходимое значение на регуляторе температуры. В рецептах время указано для приготовления в режиме **MAX**. Экспериментальным путем можно найти идеальное соотношение температуры и длительности приготовления ваших любимых блюд.
  2. Вставьте вилку в розетку. Загорится индикатор сети.
  3. Погасший индикатор термостата указывает на то, что гриль нагрелся до выбранной вами температуры. Затем лампочка поочередно включается и выключается во время поддержания термостатом нужной температуры.
  4. Поместите пищевые продукты на нижнюю пластину гриля с помощью лопатки или щипцов, но не пальцами. Не пользуйтесь металлическими или острыми предметами, которые могут повредить антипригарные поверхности. Закройте гриль.
  5. По окончании приготовления выньте вилку гриля из розетки.
- Проверьте, готова ли пища. В случае сомнений увеличьте время приготовления еще на несколько минут.
  - Вытрите его кухонным полотенцем и установите на место.
  - Выньте приготовленную пищу с помощью деревянной или пластмассовой лопатки.



## ВРЕМЯ ПРИГОТОВЛЕНИЯ И БЕЗОПАСНОСТЬ ПИЩЕВЫХ ПРОДУКТОВ

Время указано в качестве ориентира. Оно актуально для приготовления свежих или полностью размороженных продуктов в режиме **МАХ**.

МЯСО	ПРИМЕЧАНИЯ	ВРЕМЯ (МИНУТЫ)
Стейк	Стейки лучше всего начинать готовить, когда температура мяса соответствует комнатной. После жарки дайте мясу полежать 3—6 минут.	Medium rare (слабая прожарка) 2
		Medium (средняя прожарка) 3
		Well done (полная прожарка) 5 +
Куриная грудка	Готовьте, пока не появится прозрачный сок.	8-10
Бараньи отбивные		Medium (средняя прожарка) 4-6
		Well done (полная прожарка) 8
Свиньи отбивные	Готовьте, пока не появится прозрачный сок. Толщина около 1-2 см.	5-8
Колбаски	Периодически переворачивайте	6-10
Котлеты для бургеров	Периодически переворачивайте	6-10
Бекон		3-5
<b>РЫБА</b>		
Лосось		3-5
Креветки		1-2
Плоская рыба	Камбала, палтус и т. д.	2-6
Круглая рыба	Пикша, треска и т. д.	3-8
Тунец/меч-рыба		5-10
<b>ОВОЩИ</b>		
Перец		4-6
Баклажан	Нарежьте ломтиками	6-8
Спаржа		3-4
Морковь	Нарежьте ломтиками	5-7
Цукини	Нарежьте ломтиками	1-3
Помидоры	Разрежьте пополам	2-3
Лук	Нарежьте дольками	5-6
Грибы	Целые грибы или шляпки	3-6
Кукуруза в початках		4-6
<b>ДРУГОЕ</b>		
Haloumi (левантийский сыр халуми)		2-4

- Время приготовления указано приблизительно. Это время приводится для приготовления свежих или полностью размороженных пищевых продуктов, когда регулятор температуры установлен в среднее положение. При приготовлении замороженных продуктов добавьте 2-3 минуты для морепродуктов и 3-6 минут для мяса и птицы, в зависимости от толщины и плотности пищи.

- Проверьте, готова ли пища. В случае сомнений увеличьте время приготовления еще на несколько минут.
- Готовьте мясо, птицу и продукты их переработки (фарш, рубленые бифштексы и т. д.) до тех пор, пока выделяемый сок не станет прозрачным. Готовьте рыбу до тех пор, пока мякоть не станет полностью матовой.
- При приготовлении фасованных пищевых продуктов следуйте указаниям на упаковке или этикетке.

## УХОД И ОБСЛУЖИВАНИЕ

1. Отключите прибор и дайте ему остыть перед чисткой или хранением.
  2. Протрите поверхность чистой влажной тканью.
  3. Используйте бумажное полотенце, смоченное в растительном масле для удаления стойких пятен.
  4. Вымойте поддон теплой мыльной водой или поместите на верхнюю решетку посудомоечной машины.
- Не используйте металлические, проволочные мочалки или мыльные подушечки.
  - В местах соприкосновения верхней и нижней пластины на антипригарных поверхностях могут появиться следы износа. Это только внешние признаки, не влияющие на работу гриля.

## ПОВТОРНАЯ ПЕРЕРАБОТКА



Во избежание воздействия вредных веществ на окружающую среду и здоровье приборы и батареи одноразового или многократного использования, помеченные одним из этих символов, необходимо утилизировать отдельно от несортированных бытовых отходов. Обязательно утилизируйте электрические и электронные изделия, а также (если это применимо) батареи одноразового или многократного использования в соответствующих официальных пунктах повторной переработки / сбора отходов.

Больше рецептов на сайте: <http://eu.russellhobbs.com/recipes/>



## РЕЦЕПТЫ

### КУРИНОЕ ФИЛЕ «БАБОЧКА» С ЧИЛИ И ЛАЙМОМ (4 ПОРЦИИ)

- 4 куриные грудки, раскрытые в форме бабочки
  - 3 столовые ложки порошка чили
  - 2 столовые ложки оливкового масла
  - Сок и цедра 1 лайма
  - 4 зубчика мелко нарубленного чеснока
  - 1 чайная ложка молотого кориандра
  - 1 чайная ложка молотой зиры
  - Соль и перец по вкусу
1. Для приготовления маринада смешайте все ингредиенты, кроме куриного филе. Залейте курицу маринадом так, чтобы он полностью покрыл филе. Закройте миску пищевой пленкой и поставьте филе мариноваться в холодильник минимум на 2 часа
  2. Нагрейте гриль до максимальной температуры и готовьте куриное филе в течение 8—10 минут (в зависимости от толщины), пока не появится прозрачный сок.

### ФОРЕЛЬ НА ГРИЛЕ, ФАРШИРОВАННАЯ ЛИМОНОМ И ПЕТРУШКОЙ (4 ПОРЦИИ)

- 4 форели, раскрытых в форме бабочки
  - 5 долек лимона на каждую рыбу
  - 6—8 листьев свежей петрушки на каждую рыбу
  - 2 рубленых зубчика чеснока на каждую рыбу
  - 1 столовая ложка оливкового масла на каждую рыбу
  - Соль и перец по вкусу
1. Раскройте форель и легко проведите по мякоти пальцем, чтобы убедиться, что внутри не осталось костей. Посыпьте солью и перцем с обеих сторон. Затем с одной стороны уложите попеременно дольки лимона и листья петрушки. Посыпьте рыбу чесноком
  2. Сбрызните оливковым маслом. Закройте половинки рыбы.
  3. Нагрейте гриль до максимальной температуры. Готовьте 5—8 минут в зависимости от толщины рыбы.

## **СЭНДВИЧ С ФЕТОЙ, КРАСНЫМ ЛУКОМ И КРАСНЫМ ПЕРЦЕМ (1 ПОРЦИИ)**

- 2 толстых ломтика цельнозернового хлеба
  - 50 г феты
  - ½ тонко нарезанной красной луковичы
  - ½ тонко нарезанного красного перца, без семян
  - 2 столовые ложки бальзамического уксуса
  - Соль и перец по вкусу
1. Смешайте лук, красный перец, бальзамический уксус, соль и молотый перец. Готовьте при максимальной температуре в течение 1-2 минут до размягчения.
  2. Возьмите ломтик хлеба и положите на него красный перец. Посыпьте сверху фетой, затем накройте другим ломтиком хлеба.
  3. Протрите пластины гриля бумажным полотенцем и готовьте сэндвич на гриле в течение 2-3 минут.

## **ДЛЯ ПРИГОТОВЛЕНИЯ СЛЕДУЮЩИХ БЛЮД ИСПОЛЬЗУЙТЕ ГЛУБОКУЮ ПЛАСТИНУ**

### **БОЛЬШОЙ ОМЛЕТ (6-8 ПОРЦИИ)**

- 8 средних яиц
  - 250 г мягкого сливочного сыра
  - 200 г тертого сыра чеддер
  - 2 разноцветных перца, нарезанных кубиками
  - 4 стебля мелко нарезанного зеленого лука
  - ½ пучка мелко нарезанного свежего шнитт-лука
  - Соль и перец по вкусу
1. Смешайте яйца со сливочным сыром. Приправьте. Добавьте оставшиеся ингредиенты и тщательно перемешайте.
  2. Разогрейте гриль до максимальной температуры. Залейте яичную смесь в глубокую пластину. Накройте крышкой и готовьте в течение 10—12 минут до прожаривания. Аккуратно выньте глубокую пластину и переложите омлет на сервировочную тарелку.

### **ФЛАПЖАК (СЛАДКАЯ ОВСЯНАЯ ЛЕПЕШКА) (НА 1 ГЛУБОКУЮ ПЛАСТИНУ)**

- 375 г овсяных хлопьев
  - 190 г сливочного масла
  - 190 г мягкого коричневого сахара
  - 90 г светлой патоки
  - 120 г изюма
  - 100 г помадки
1. Растопите масло, сахар и патоку в сковороде и тщательно перемешайте. Добавьте овсяные хлопья, изюм и кусочки помадки.
  2. Готовьте в глубокой пластине при максимальной температуре в течение 10—12 минут. Выньте и дайте полностью остыть.

### **ОСНОВА ДЛЯ ПИЦЦЫ (ПРИБЛИЗИТЕЛЬНО НА 4—6 ШТУК)**

- 250 мл чуть теплой воды
  - 1 столовая ложка оливкового масла
  - 1 чайная ложка соли
  - 2 столовые ложки мелкозернистого сахара
  - 400 г хлебопекарной муки из твердых сортов пшеницы
  - 5 г (1 ½ чайной ложки) дрожжей
1. Поместите муку, соль, сахар и дрожжи в миску. Смешайте масло и воду, затем постепенно добавляйте муку, тщательно перемешивая для образования теста.
  2. Замешивайте тесто на посыпанной мукой поверхности в течение 5-6 минут, пока оно не станет визуально однородным и эластичным на ощупь.
  3. Положите тесто в миску, накройте и оставьте подниматься в теплом месте на 45—60 минут, пока объем теста не увеличится в два раза. Снова вымесите тесто, накройте и оставьте подниматься еще на 45 минут.
  4. Разрежьте тесто на 4—6 равных частей и скатайте из каждой шар. Раскатайте каждый шар в основу для пиццы диаметром около 20 см.
  5. Поместите основу на глубокую пластину и покройте тонким слоем томатного соуса. Добавьте любимую начинку и готовьте приблизительно 15—20 минут.

## ТОМАТНЫЙ СОУС (ОКОЛО 500 МЛ)

- ½ мелко нарезанной луковицы
  - 1 столовая ложка оливкового масла
  - 2 зубчика мелко нарубленного чеснока
  - 1 столовая ложка томатной пасты
  - 400-граммовая банка мелко нарезанных помидоров
  - 50 мл овощного бульона
  - ½ чайной ложки орегано
  - Соль и перец по вкусу
1. Добавьте остальные ингредиенты и доведите до кипения. Уменьшите огонь до слабого, готовьте еще 30—40 минут. Проверьте, достаточно ли специй, затем аккуратно перемешайте смесь до образования пасты. Снимите с огня, оставьте до полного остывания
  2. Уменьшите огонь до среднего и добавьте томатную пасту. Готовьте еще 5-6 минут, постоянно помешивая.
  3. Добавьте остальные ингредиенты и доведите до кипения. Уменьшите огонь до слабого, готовьте еще 30—40 минут. Проверьте, достаточно ли специй, затем аккуратно перемешайте смесь до образования пасты. Снимите с огня, оставьте до полного остывания.
  4. Оставшийся соус после остывания можно заморозить. Используйте для приготовления соуса болоньезе и т. п.



Přečtěte si pokyny a uschovejte je. Pokud zařízení předáte dál, předejte ho i s návodem. Před použitím odstraňte všechny obaly.

---

## DŮLEŽITÁ BEZPEČNOSTNÍ OPATŘENÍ

Dodržujte základní bezpečnostní pokyny, jako jsou:

Tento přístroj mohou používat děti ve věku od 8 let a osoby se sníženými fyzickými, sensorickými či mentálními schopnostmi nebo osoby, které výrobek nikdy nepoužívaly nebo jej neznají, pokud tak činí pod dozorem/byly poučeny a rozumí souvisejícím rizikům. S přístrojem si nesmějí hrát děti. Děti nesmějí provádět čištění a běžnou údržbu, pokud nedosáhly věku alespoň 8 let a nejsou-li pod dozorem. Přístroj i kabel uchovávejte mimo dosah dětí mladších 8 let.

Přístroj nepřipojujte přes časovač nebo systém dálkového ovládání.

⚠ Povrchy přístroje budou pálit.

Pokud je poškozený kabel, musí jej vyměnit výrobce, jeho servisní zástupce nebo osoba podobně kvalifikovaná, aby nedošlo k riziku.

⊗ Tento přístroj nepoužívejte v blízkosti van, sprch, umyvadel či jiných nádob obsahujících vodu.

- Potraviny nebalte do plastových fólií, polyetylenových sáčků či alobalu. Poškodíte gril a hrozí nebezpečí vzniku požáru.
- Přístroj nepoužívejte k žádným jiným účelům než k přípravě jídla.
- Nepoužívejte spotřebič, je-li poškozen nebo se objevují poruchy.

## JEN PRO DOMÁCÍ POUŽITÍ

---

## NÁKRESY

- |   |                        |
|---|------------------------|
| 1. Kontrolka připojení k síti (červená) | 5. Noha (vespod)       |
| 2. Kontrolka termostatu (zelená)        | 6. Odkapávací tác      |
| 3. Regulátor teploty                    | 7. Hluboký plech       |
| 4. Grilovací plochy                     | 8. Vyrovnávací podpěra |

---

## PŘED PRVNÍM POUŽITÍM

Grilovací plochy utřete vlhkým hadrem.

Při prvním použití se může z grilu uvolňovat trochu kouře. To je běžné a brzy to pomine.

---

## NAKLÁNĚNÍ/VYROVNÁVÁNÍ GRILU

Gril můžete naklonit, aby při grilování potravin, jako jsou hamburgery, maso atd., tuk a šťáva stékaly do odkapávacího tácu. Gril můžete používat ve vyrovnané poloze i k přípravě potravin, jako jsou panini, sendviče atd., anebo jej můžete použít s hlubokým plechem.

Gril nakloníte odklopením nohy pod grilem (Obr. A). Gril dostanete do roviny zpětným zaklopením nohy.

---

## GRILOVACÍ PLOCHY

Grilovací plochy se nejlépe hodí ke grilování masa, párků (klobás) a jakýchkoli potravin, které pouští tuk. V tomto případě gril používejte v nakloněné poloze.



Hluboký plech — hluboký plech se ideálně hodí k přípravě nemastrných potravin, čili k pečení potravin, jako je pizza, pita, calzone, anebo k přípravě těstíček (např. Yorkshire Pudding/Yorkshirský pudink). V tomto případě gril používejte ve vyrovnané poloze. Pokud používáte hluboký plech, horní grilovací plocha musí být vždy nasazená.

Nasazování grilovacích ploch:

**Před nasazováním nebo snímáním grilovacích ploch gril napřed vypojte ze sítě a nechte zcela vychladnout.**

Spodní grilovací plochy jsou vespod vedle držadla označeny slovem LOW (spodní). Horní grilovací plochu nasadte tak, aby šípka směřovala nahoru. Hluboký plech nasadte tak, aby vyrovnávací podpěra směřovala ke kloubu.

1. Otevřete gril. Grilovací plochy nasazujte po jedné.
2. Střední část západek vysuňte směrem ven (Obr. B).
3. Nasadte grilovací plochu a potom západky uvolněte, čímž se plocha na místě uzamkne.

Snímání grilovacích ploch:

1. Otevřete gril. Grilovací plochy snímejte po jedné.
2. Západky vysuňte směrem ven a grilovací plochu z grilu vyzvedněte.

## POUŽITÍ GRILU

- Umístěte spotřebič na stabilní, rovnou plochu odolnou vůči teple. Přístroj nepoužívejte blízko či pod hořlavými materiály (např. záclonami).
- Odkapávací táč umístěte pod přední část grilu. Táč zcela zasuňte. Odkapávací táč slouží ke sbírání tuku a šťáv, které během vaření odkapávají z grilovacích ploch.
- 1. Nastavte ovladač teploty. Časy jsou v receptech u daných potravin uvedené na **MAX**. Budete muset experimentovat, abyste zjistili, jaká kombinace teploty a času vašim oblíbeným potravinám nejlépe vyhovuje.
- 2. Zasuňte zástrčku do zásuvky. Kontrolka připojení k síti se rozsvítí.
- 3. Po zhasnutí kontrolky termostatu bude gril na provozní teplotě, kterou jste nastavili. Střídavě se bude rozsvěcovat podle toho, jak bude spínat termostat, který udržuje nastavenou teplotu.
- 4. Potraviny umístěte na spodní grilovací plochu pomocí obrabečky nebo kleští, nikdy ne prsty. Nepoužívejte žádné kovové či ostré předměty – poškodili byste protipřipalovací vrstvu. Gril zavřete.
- 5. Až dogrilujete, vypojte gril ze sítě.
- Zkontrolujte, zda je udělané. Pokud si nejste jisti, dejte ho ještě na chvíli na gril.
- Používejte rukavice na vaření či podobnou ochranu.
- Hotové jídlo vyjměte pomocí dřevěných či plastových nástrojů.



## ČASY PŘÍPRAVY A BEZPEČNOST POTRAVIN

Následující časy je třeba vnímat jen orientačně. Jsou určeny pro čerstvé a zcela rozmražené potraviny s nastavením na **MAX**.

MASO	POZNÁMKY	ČAS (MIN)
Steak	Nejllepších výsledků dosáhnete, když budou mít steaky před začátkem přípravy pokojovou teplotu. Po grilování nechte 3-6 minut odležet.	Polokrvavý 2
		Středně propečený 3
		Zcela propečený 5 +
Kuřecí prsa	Grilujte, dokud šťávy nepřestanou být krvavé.	8-10
Jehněčí kotlety		Středně propečený 4-6
		Zcela propečený 8
Vepřové kotlety	Grilujte, dokud šťávy nepřestanou být krvavé. Přibližně 1-2 cm tlustý.	5-8

MASO	POZNÁMKY	ČAS (MIN)
Párky - klobásy	Občas otočte.	6-10
Hamburgery	Občas otočte.	6-10
Slanina		3-5
<b>RYBA</b>		
Losos		3-5
Krevety		1-2
Platýsovité ryby	Platýs, mořský jazyk atd.	2-6
Lososovité ryby	Treska skvrnitá, treska obecná atd.	3-8
Tuňák / mečoun		5-10
<b>ZELENINA</b>		
Papriky		4-6
Lilek	Na plátky	6-8
Chřest		3-4
Carrots	Na plátky	5-7
Cuketa	Na plátky	1-3
Rajčata	Na poloviny	2-3
Cibule	Nakrájejte na klínky	5-6
Houby	Celé, ploché žampiony	3-6
Kukuřice (celý klas)		4-6
<b>JINÉ</b>		
Halloumi		2-4

- Uvedené časy použijte jen jako vodítko. Jsou určeny pro čerstvé nebo zcela rozmražené potraviny s tím, že teplota je nastavena na střední hodnotě. Při přípravě mražených potravin přidejte u plodů moře 2-3 minuty, u masa a drůbeže 3-6 minut, a to v závislosti na tloušťce a hutnosti daných potravin.
- Při přípravě balených potravin následujte pokyny uvedené na obalu či etiketě.
- Maso, drůbež a druhotné výrobky (mleté maso, burgery, atd.) připravujeme tak dlouho, dokud výrazně nepouští šťávu. Rybu grilujeme tak dlouho, dokud celkově neztmavne.
- Při přípravě balených potravin následujte pokyny uvedené na obalu či etiketě.

## PÉČE A ÚDRŽBA

1. Odpojte spotřebič a nechte jej vychladnout, než jej vyčistíte nebo uložíte.
  2. Všechny plochy otřete čistým vlhkým hadrem.
  3. Těžko odstranitelné skvrny odstraníte kuchyňským ubrouskem lehce namočeným v oleji na vaření.
  4. Odkapávací táč umyjte v teplé mýdlové vodě nebo v první přihrádce myčky.
- Nepoužívejte drátěnku, ocelovou vlnu či čistící houbu obsahující mýdlo.
  - V místech, kde se setkává horní grilovací plocha se spodní, se mohou vyskytovat známky opotřebení. Jde pouze o kosmetickou vadu a na provoz grilu to vliv nemá.

## RECYKLACE



Aby nedocházelo k ničení životního prostředí a zdraví kvůli obsaženým nebezpečným látkám, přístroje a dobíjecí i nedobíjecí baterie označené jedním z těchto symbolů nesmějí být vyhazovány do smíšeného komunálního odpadu. Elektrické a elektronické výrobky, a pokud to přísluší, i dobíjecí i nedobíjecí baterie, vždy likvidujte na oficiálním recyklačním/sběrném místě.

Pro další recepty navštivte: <http://eu.russellhobbs.com/recipes/>

## RECEPTY

### KUŘECÍ PRSA NA CHILLI A LIMETCE (4 PORCE)

- 4 kuřecí prsa rozkrojená do tvaru motýlích křídel
  - 3 polévkové lžičce chilli koření
  - 2 polévkové lžičce olivového oleje
  - Štáva i kůra z 1 limetky
  - 4 stroužky česneku, najemno nasekaný
  - 1 čajová lžička mletého koriandru
  - 1 čajová lžička mletého římského kmínu
  - Sůl a pepř podle chuti
1. Marinádu připravíte tak, že smícháte všechny ingredience kromě kuřecího masa. Následně marinádou kuřecí maso polijte – ujistěte se, že je maso všude polité. Zakryjte potravinovou fólií a nechte naložené v ledničce alespoň 2 hodiny.
  2. Gril rozehejte na maximum a kuře grilujte 8-10 minuty (záleží na tloušťce masa), prostě až nebudou šťávy krvavé.

### PLNĚNÝ PSTRUH NA GRILU S CITRONEM A PETRŽELKOU (4 PORCE)

- 4x pstruh rozevřený do tvaru motýlích křídel
  - 5 plátků citronu na každou rybu
  - 6-8 čerstvých lístků petrželky na každou rybu
  - 2 stroužky nasekaného česneku na každou rybu
  - 1 polévková lžičce olivového oleje na každou rybu
  - Sůl a pepř podle chuti
1. Pstruha rozevřete a zkontrolujte, že vevnitř nezůstaly žádné kosti. Zjistíte to tak, že prstem přes maso lehce přejeďte. Rybu z obou stran okořeňte, potom na jednu stranu střídavě dejte plátek citronu a trochu petrželky. Rybu rovnoměrně potřete česnekem.
  2. Pokapejte olivovým olejem a potom rybu zavřete.
  3. Gril rozehejte na maximum. Grilujte 5-8 minut v závislosti na tloušťce ryby.

### SENDVIČ S FETOU, ČERVENOU CIBULÍ A ČERVENOU PAPRIKOU (1 PORCE)

- 2 silné plátky celozrnného chleba
  - 50 g syru feta
  - ½ červené cibule, nakrájená na jemné plátky
  - ½ červené papriky, zbavená semen a nakrájená na jemné plátky
  - 2 polévkové lžičce balsamico
  - Sůl a pepř podle chuti
1. Smíchejte cibuli, červenou papriku, balsamico, sůl a pepř. Připravujte na maximální výkon po dobu 1-2 minut, dokud směs nezměkne.
  2. Vezměte plátek chleba dejte na něj papriky. Na to nasypete hrudky fety a následně přikryjte druhým plátkem chleba.
  3. Grilovací plochy otřete papírovou utěrkou a potom sendvič grilujte po dobu 2-3 minut.

## PRO NÁSLEDUJÍCÍ RECEPTY JE POTŘEBA HLUBOKÝ PLECH

### VELKÁ OMELETA (6-8 PORCE)

- 8 středně velkých vajec
  - 250 g měkkého krémového syru
  - 200 g nastrouhaného čedaru
  - 2 namíchané papriky, na kostičky
  - 4 jarní cibulky, na jemné plátky
  - ½ svazku čerstvé pažitky, na jemné plátky
  - Sůl a pepř podle chuti
1. Smíchejte vejce s krémovým sýrem. Okořeňte. Přidejte zbývající ingredience a dobře promíchejte.
  2. Gril rozehejte na maximum. Na hluboký plech nalijte vaječnou směs. Zavřete víko a připravujte přibližně 10-12 minut, dokud nebude směs hotová. Opatrně hluboký plech vyjměte a omeletu vyklopte na talíř.

### FLAPJACK (OVESNÉ TYČINKY) (VELIKOST JEDNOHO HLUBOKÉHO PLECHU)

- 375 g ovesné kaše
  - 190 g másla
  - 190 g hnědého práškového cukru
  - 90 g zlatého sirupu (golden syrup)
  - 120 g rozinek
  - 100 g kostek máslového karamelu (fudge)
1. V hrnci rozpustíte máslo, cukr a sirup a dobře promíchejte. Vmíchejte ovesné vločky, rozinky a kostky karamelu.



2. Pečte na hlubokém plechu na maximální výkon po dobu 10-12 minut. Pak vytáhněte a nechte zcela vychladnout.

### **TĚSTO NA PIZZU (PŘIBLIŽNĚ NA 4 - 6 PIZZ)**

- 250 ml vlažné vody
  - 1 polévková lžíce olivového oleje
  - 1 čajová lžička soli
  - 2 polévkové lžíce moučkového cukru
  - 400 g silné bílé chlebové mouky
  - 5 g (1 ½ čajové lžičky) kvasnic
1. Do mísy nasype mouku, sůl a cukr a přidejte kvasnice. Smíchejte olej s vodou a za stálého míchání postupně nalijte do směsi, čímž se vytvoří těsto.
  2. Těsto hnětte na ploše posypané moukou asi 5-6 minut, dokud vám nebude připadat hladké a na dotyk pružné.
  3. Těsto vložte do mísy, zakryjte a nechte na teplém místě. Bude trvat 45-60 minut, než nakyne na dvojnásobný objem. Pak těsto hnětte znovu, zakryjte a nechte kynout ještě dalších 45 minut.
  4. Těsto rozkrájejte na 4 – 6 stejnoměrných kusů a z každého kusu uválejte kouli. Pak každou kouli rozválejte do tvaru pizzy o průměru kolem 20 cm.
  5. Těsto na pizzu vložte do hlubokého plechu a potřete tenkou vrstvou rajčatové omáčky. Přidejte své oblíbené pizza ingredience a pečte přibližně 15- 20 minut.

### **RAJČATOVÁ OMÁČKA (PŘIBLIŽNĚ MNOŽSTVÍ 500 ML)**

- ½ cibule, na jemné kostičky
  - 1 polévková lžíce olivového oleje
  - 2 stroužky česneku, nejmenno nasekaný
  - 1 polévková lžíce rajčatové pasty
  - 400 g krájených rajčat z plechovky
  - 50 ml zeleninového vývaru
  - ½ čajová lžička oregana
  - Sůl a pepř podle chuti
1. Na velkém plameni nechte na pánvi rozpálit olej. Přidejte cibule a česnek a za stálého míchání smažte dozlatova a do změknutí.
  2. Ztlumte teplotu na střední plamen a přidejte rajčatovou pastu. Za stálého míchání vařte dalších 5-6 minut.
  3. Přidejte zbývající ingredience a přiveďte k varu. Stáhněte na mírný plamen a vařte po dobu 30-40 minut. Zkontrolujte, jestli je omáčka dobře okořeněná, a potom omáčku lehce rozmixujte, aby vznikla pasta. Odstavte a nechte zcela vychladnout.
  4. Po vychlazení můžete zbylou omáčku zamrazit. Později můžete použít jako rajčatovou omáčku na těstoviny atd.

Prečítajte si pokyny a odložte tak, aby ste ich mohli priložiť pri prípadnom odovzdaní výrobku niekomu inému. Pred použitím odstráňte všetky obaly.

## DÔLEŽITÉ BEZPEČNOSTNÉ OPATRENIA

Dodržujte základné bezpečnostné opatrenia, vrátane:

Tento prístroj môžu používať deti staršie ako 8 rokov a osoby so zníženými fyzickými, zmyslovými alebo psychickými schopnosťami alebo nedostatkom skúseností a vedomostí ak sú pod dozorom/poučení a sú si vedomí s tým spojených rizík. Deti sa nesmú hrať s prístrojom. Čistenie a používateľská údržba nesmú byť vykonávané deťmi, ak nie sú staršie ako 8 rokov a pod dozorom. Prístroj a elektrickú šnúru uchovávajte mimo dosahu detí mladších ako 8 rokov.

Nepripájajte prístroj pomocou časovača alebo systému diaľkového ovládania.

 Povrchy spotrebiča budú horúce.

Ak je prírodný kábel poškodený, musí byť vymenený výrobcom, jeho servisným technikom alebo iným kvalifikovaným odborníkom, aby nedošlo k riziku.

- ⊗ Nepoužívajte tento prístroj v blízkosti vane, sprchy, umývadla alebo iných nádob s vodou.
- Nebaľte potraviny do plastikovej fólie, polyetylénových sáčkov alebo alobalu. Poškodíte gril a môžete spôsobiť riziko požiaru.
- Nepoužívajte prístroj na žiadny iný účel okrem prípravy jedla.
- Nepoužívajte tento spotrebič, ak je poškodený alebo má poruchu.

## LEN NA DOMÁCE POUŽITIE



## NÁKRESY

- |                                  |                           |
|----------------------------------|---------------------------|
| 1. Indikátor zapnutia (červené)  | 5. Noha (v spodnej časti) |
| 2. Indikátor termostatu (zelené) | 6. Odkvapkávacia táčňa    |
| 3. Regulátor teploty             | 7. Hlboká platňa          |
| 4. Grilovacie platne             | 8. Zarovnávací stĺpik     |

## PRED PRVÝM POUŽITÍM

- Grilovacie platne utrite vlhkou utierkou.
- Gril môže pri prvom používaní trochu dymiť. Je to normálne a rýchlo sa to stratí.

## NAKLÁŇANIE/VYROVNÁVANIE GRILU

Gril môžete nakloniť, aby tuk a šťavy vytekli do odkvapkávacej táčky, keď pripravujete jedlá ako hamburgery, mäso, atď. Alebo môžete používať gril vo vodorovnej polohe na prípravu jedál, ako sú panini, sendviče, atď., a tiež pri používaní hlbokej platne.

Na naklonenie grilu vyklepte nohu pod grilom smerom nadol (OBR. A). Na vyrovnanie grilu nohu opäť sklopte naplocho.

## PLATNE

Grilovacie platne sú najlepšie na grilovanie mäsa, klobás a čokoliek, čo môže púšťať tuk. Používajte na grile v naklonenej pozícii.

Hlboká platňa—hlboká platňa je ideálna na prípravu beztukových jedál, pizze, pečenie chleba pitta, plnenej pizze calzone a pečiva (napr. Yorkshire pudding - nadýchané placky z pečeného cestíčka podávané s hovädzím mäsom). Používajte na grile v rovnej polohe. Pri používaní hlbkej platne musí byť stále založená aj vrchná grilovacia platňa.

Založenie platní:

**Gril vyťahnite zo zásuvky a nechajte ho pred zakladaním alebo vyberaním platní úplne vychladnúť.**

Všetky spodné platne sú na spodnej strane označené vedľa rukoväte slovom LOW (SPODNÁ). Vrchnú grilovaciu platňu založte tak, aby šípka smerovala nahor. Hlbokú platňu založte zrovnávacím stĺpikom oproti pánku.

1. Otvorte gril. Zakladajte platne jednu po druhej.
2. Vysuňte strednú časť západiek smerom von (OBR. B).
3. Založte platňu, potom uvoľnite západky, aby ste uzamkli platňu na mieste.

Na vybratie platní:

1. Otvorte gril. Vyberajte platne jednu po druhej.
2. Vysuňte západky smerom von a nadvihnite platňu z grilu.

## POUŽÍVANIE GRILU

- Spotrebič postavte na stabilný, vodorovný a teplu odolný povrch. Nepoužívajte spotrebič v blízkosti alebo pod horľavými materiálmi (napr. záclonami).
  - Odkvapkávaciu tácku umiestnite pod prednú časť grilu. Odkvapkávacia táčňa zachytí všetok tuk alebo šťavy, ktoré odtekajú z platní počas grilovania.
1. Nastavte ovládač teploty. Časy uvádzané v receptoch sú pre jedlá pripravované na **MAX**. Bude potrebné experimentovať, aby ste našli ideálnu kombináciu teploty/času na prípravu vašich obľúbených jedál.
  2. Vložte zástrčku do elektrickej zásuvky. Rozsvieti sa svetielko napájania.
  3. Keď indikátor termostatu zhasne, váš gril má teplotu, ktorú ste zvolili. Potom bude cyklicky zapínať a zhasínať podľa toho, ako bude pracovať termostat pri udržiavaní teploty.
  4. Indikátor termostatu bude cyklicky zapínať a zhasínať podľa toho, ako bude pracovať termostat pri udržiavaní teploty.
  5. Po skončení grilovania vyťahnite gril z elektrickej zásuvky
    - Skontrolujte, či je jedlo hotové. Ak máte pochybnosti, grilujte ho ešte o čosi dlhšie.
    - Používajte kuchynské chňapky alebo podobnú ochrannú prostriedky.
    - Hotové jedlo vyberajte pomocou dreveného alebo plastového náradia.

## ČASY PRÍPRAVY & BEZPEČNOSŤ POTRAVÍN

Nasledujúce časy by mali byť používané čisto ako odporúčanie. Vzťahujú sa na čerstvé alebo úplne rozmrazené potraviny na **MAX**.

MÄSO	POZNÁMKY	ČAS (MIN)
Steak	Na dosiahnutie najlepších výsledkov pripravujte steaky, keď majú izbovú teplotu. Po grilovaní nechajte 3-6 min odpočívať.	Stredne krvavý 2
		Stredný 3
		Dobre prepečený 5 +
Kuracie prsia	Nechajte grilovať, kým nie je šťava číra.	8-10
Jahňacie kotlety		Stredný 4-6
		Dobre prepečený 8
Bravčové kotlety	Nechajte grilovať, kým nie je šťava číra. Približne 1-2 cm hrubé.	5-8

MÄSO	POZNÁMKY	ČAS (MIN)
Klobásy	Občas otočte	6-10
Burgery	Občas otočte	6-10
Slanina		3-5
<b>RYBY</b>		
Losos		3-5
Krevety		1-2
Ploché ryby	Platesa, Morský jazyk, atď.	2-6
Okrúhle ryby	Treska jednoškrvná, Treska, atď.	3-8
Tuniak / mečúň		5-10
<b>ZELENINA</b>		
Papriky		4-6
Baklažán	Nakrájané	6-8
Špargľa		3-4
Mrkvy	Nakrájané	5-7
Cuketa	Nakrájané	1-3
Paradajky	Rozpolené	2-3
Cibule	Nakrájané na mesiačiky	5-6
Šampiňóny	Celé, nakrájané šampiňóny	3-6
Kukurica na klase		4-6
<b>INÉ</b>		
Halloumi		2-4

- Tieto časy používajte výlučne ako orientačné. Týkajú sa čerstvých alebo úplne rozmrazených potravín, ktoré sú pripravované pri strednej teplote. Pri používaní mrazených potravín pridajte 2-3 minúty pre morské plody, 3-6 minút pre mäso a hydinu, a to v závislosti od hrúbky a konzistencie jedla.
- Skontrolujte, či je jedlo hotové. Ak máte pochybnosti, grilujte ho ešte o čosi dlhšie.
- Mäso, hydinu a jedlá z nich (mleté mäso, hamburgery, atď.) grilujte, až kým z nich nevyteká čistá šťava. Rybu grilujte dovtedy, kým nie je mäso vo všetkých častiach nepriehľadné.
- Pri príprave zabalených potravín sa riadte návodom na balení alebo nálepke.



## STAROSTLIVOSŤ A ÚDRŽBA

1. Spotrebič odpojte a nechajte ho vychladnúť pred čistením alebo pred uskladnením.
  2. Všetky povrchy utrite čistou vlhkou utierkou.
  3. Na ťažko odstrániteľné škrvy použite papierovú utierku navlhčenú troškou oleja na varenie.
  4. Odkvapkávaciú táčnu umyte v teplej vode so saponátom, alebo vo vrchnom koši umývačky riadu.
- Nepoužívajte škrabky, drôtenky alebo hubky na umývanie so saponátom.
  - V miestach, kde dochádza k dotyku medzi spodnou a vrchnou platňou môžu nelepivé povrchy vykazovať známky opotrebenia. Toto je iba kozmetická chyba, a nemá vplyv na správne fungovanie grilu.

## RECYKLÁCIA



Aby nedochádzalo k ohrozeniu zdravia a životného prostredia vplyvom nebezpečných látok, prístroje a nabíjacie a nenabíjacie batérie označené niektorým z týchto symbolov nesmú byť likvidované s netriedeným komunálnym odpadom. Elektrické a elektronické výrobky a prípadne nabíjacie a nenabíjacie batérie vždy odovzdajte na príslušnom oficiálnom mieste pre recykláciu / zber.

## RECEPTY

### MOTÝĽOVÉ KURA S ČILI A LIMETKOU (PRE 4)

- 4 kuracie prsia rezom otvorené na motýľa
  - 3 polievkové lyžice (PL) čili v prášku
  - 2 PL olivového oleja
  - Šťava a kôra z 1 limety
  - 4 strúčiky cesnaku, nakrájané najemno
  - 1 čajová lyžička (ČL) mletého koriandra
  - 1 ČL mletej rasce
  - Soľ a čierne korenie na dochutenie
1. Na prípravu marinády spolu zmiešajte všetky prísady okrem kuraťa. Marinádou polejte kura tak, aby bolo celé v marináde. Zakryte potravinovou fóliou a nechajte marinovať v chladničke aspoň 2 hodiny.
  2. Gril zohrejte na maximum a grilujte kura 8-10 minút (v závislosti od hrúbky), kým šťava nie je číra.

### GRILOVANÝ PSTRUH PLNENÝ CITRÓNOM A PETRŽLENOM (PRE 4)

- 4 pstruhy rozrezané na motýľa
  - 5 citrónových plátkov na jednu rybu
  - 6-8 čerstvých listov petržľenu na jednu rybu
  - 2 strúčiky cesnaku, nakrájané, na jednu rybu
  - 1 PL olivového oleja na jednu rybu
  - Soľ a čierne korenie na dochutenie
1. Pstruha otvorte a skontrolujte, či vo vnútri nezostali kosti jemným pohybom prsta po mäse. Obe strany ryby okoreňte a osolte, potom na jednu stranu poukladajte striedavo plátok citróna a kúsok petržľenu. Rybu jemne posypte cesnakom.
  2. Pokvapkajte olivovým olejom. Rybu znovu zabaľte.
  3. Gril zohrejte na maximum. Grilujte 5-8 minút v závislosti od hrúbky ryby.

### SENDVIČ SO SYROM FETA, ČERVENOU CIBUĽOU A ČERVENOU PAPRIKOU (PRE 1)

- 2 hrubé krajce celozrnného chleba
  - 50g syra feta
  - ½ červenej cibule, nakrájanej na jemno
  - ½ červenej papriky, bez semienok a nakrájanej na jemno
  - 2 PL octu balsamico
  - Soľ a čierne korenie na dochutenie
1. Zmiešajte cibuľu, červenú papriku, ocot balsamico, soľ a čierne korenie. Grilujte na maximálnej teplote 1-2 minút, až do zmäknutia.
  2. Vezmite krajec chleba a položte naň papriku. Rozmrvte na vrch syr feta, a potom prikryte druhým krajcom chleba.
  3. Vyutierajte grilovacie platne dočista papierovou utierkou, potom sendvič grilujte 2-3 minúty.

## NASLEDUJÚCE RECEPTY POUŽÍVAJÚ HLBOKÚ PLATŇU

### VEĽKÁ OMELETA (PRE 6-8)

- 8 stredných vajec
  - 250g mäkkého smotanového syra
  - 200g nastrúhaného syra cheddar
  - 2 rôzne papriky, pokrúpané na kocky
  - 4 jarné cibuľky, nakrájané najemno
  - ½ zväzku čerstvej pažitky, jemne nasekané
  - Soľ a čierne korenie na dochutenie
1. Zmiešajte spolu vajíčka a smotanový syr. Dochuťte. Pridajte zostávajúce prísady a dobre zamiešajte.
  2. Predhrejte gril na maximum. Nalejte vajcovú zmes na hlbokú platňu. Zatvorte veko a pečte približne 10-12 minút, až kým nie je omeleta prepečená. Opatrne vyberte hlbokú platňu a vyklopte omeletu na servírovací tanier.

### FLAPJACK (TYČINKA Z OVSENÝCH VLOČIEK) (NA VEĽKOSŤ 1 HLBOKEJ PLATNE)

- 375g suchej ovsenej kaše
  - 190g masla
  - 190g mäkkého hnedého cukru
  - 90g sirupu golden
  - 120g hrozienok
  - 100g karamelovej posýpky, malých kúskov karamelu
1. Maslo, cukor a sirup rozpustite v rajničke a dobre premiešajte, vmiešajte do toho ovsené vločky, hrozienka a kúsky karamelu.



2. Pečte v hlbokoj platni na maximálnej teplote 10-12 minút. Odoberte z grilu a nechajte úplne vychladnúť.

### **ZÁKLAD NA PIZZU (NA 4 - 6 ZÁKLADOV NA PIZZU)**

- 250ml vody, vlažnej
  - 1 PL olivového oleja
  - 1 ČL soli
  - 2 PL jemného kryštálového cukru
  - 400g "silnej" bielej múky na chlieb (múka určená na prípravu pečiva)
  - 5g (1 ½ tsp) yeast
1. Múku, soľ a droždie nasypete do misy. Zmiešajte spolu olej a vodu a postupne pridávajte k múke. Poriadne miešajte, aby ste vytvorili cesto.
  2. Cesto mieste na pomúčenej doske 5-6 minút, až kým sa nejaví hladké na povrchu a elastické na dotyk.
  3. Cesto vložte do misy, zakryte a nechajte kysnúť na teplom mieste 45-60 minút, až kým neznásobí Cesto pokrájajte na 4 - 6 rovnakých kúskov a každý kus vyformujte do gule. Vyvaľkajte každú guľu na pizzový základ s priemerom asi 20 cm.
  4. Základ vložte do hlbokoj platne a potrite tenkou vrstvou paradajkovej omáčky. Pridajte vaše obľúbené prílohy a pečte približne 15- 20 minút.

### **PARADAJKOVÁ OMÁČKA (ASI 500ML)**

- ½ cibule, nakrájaná na jemno
  - 1 PL olivového oleja
  - 2 strúčiky cesnaku, nakrájané na jemno
  - 1 PL paradajkovej pasty
  - 400g plechovka krájaných paradajok
  - 50ml zeleninového bujónu
  - ½ ČL oregana
  - Soľ a čierne korenie na dochutenie
1. V panvici zohrejte olej na vysokom ohni. Pridajte cibuľu a cesnak a opečte za stáleho miešania do zlatohneda a do mäkka.
  2. Oheň stiahnite na stredný a pridajte paradajkovú pastu. Za stáleho miešania varte ďalších 5-6 minút.
  3. Pridajte zvyšné suroviny a priveďte zmes do varu. Stiahnite oheň na pomalé varenie a varte 30-40 minút. Skontrolujte koreniny a potom ľahko vmiešajte zmes do pasty. Zložte z ohňa a nechajte úplne vychladnúť.
  4. Zvyšná omáčka sa dá po vychladnutí zamraziť. Používajte na bolognese, atď.



Instrukcję należy przeczytać, zachować, przekazać kolejnemu użytkownikowi, jeśli odstępujemy urządzenie innej osobie. Wyjmij z opakowania przed użyciem.

---

## WSKAZÓWKI DOTYCZĄCE BEZPIECZEŃSTWA


Postępuj zgodnie ze wskazówkami dotyczącymi bezpieczeństwa, między innymi:

Niniejszy sprzęt nie jest przeznaczony do użytkowania przez osoby (w tym dzieci) o ograniczonej zdolności fizycznej, czuciowej lub psychicznej, lub osoby nie mające doświadczenia lub znajomości sprzętu, chyba że odbywa się to pod nadzorem lub zgodnie z instrukcją użytkowania sprzętu, przekazanej przez osoby odpowiadające za ich bezpieczeństwo. Należy zwracać uwagę na dzieci, aby nie bawiły się sprzętem.

Nie podłączaj urządzenia za pomocą regulatora czasowego lub zdalnego sterowania.

 Powierzchnie urządzenia rozgrzewają się.

Jeżeli przewód zasilający ulegnie uszkodzeniu, powinien być wymieniony przez producenta, jego serwis techniczny lub specjalistyczny zakład naprawczy w celu uniknięcia zagrożenia.

 Nie należy używać tego urządzenia w pobliżu wanny, prysznicza, umywalki lub innych naczyń zawierających wodę.

- Nie owijaj żywności w przeźroczystą folię lub folię aluminiową i nie wkładaj do torby z polietylenu. Grill ulegnie uszkodzeniu i może dojść do pożaru.
- Nie używaj urządzenia do innych celów niż przygotowywanie potraw.
- Nigdy nie używaj uszkodzonego urządzenia lub jeśli zaczęło wadliwie działać.

### TYLKO DO UŻYTKU DOMOWEGO

---

## RYСУNKI

- |                                |                      |
|--------------------------------|----------------------|
| 1. Lampka zasilania (czerwona) | 5. Stopa (od spodu)  |
| 2. Lampka termostatu (zielona) | 6. Tacka ociekowa    |
| 3. Regulator temperatury       | 7. Płyta głęboka     |
| 4. Płyty grilla                | 8. Kołek wyrównujący |

---

## PRZED PIERWSZYM UŻYCIEM

Przetrzyj płyty grilla wilgotną szmatką.

Przy pierwszym użyciu grill może trochę dymić. Jest to normalne i szybko mija.

---

## NACHYLANIE/POZIOMOWANIE GRILLA

W przygotowywaniu burgerów, mięs, itp. grill może zostać nachylony w taki sposób, że tłuszcz i sosy będą spływać do tacki ociekowej. Alternatywnie, do przygotowywania rzeczy jak panini, sandwiche, itp., można użyć grilla w poziomie, albo płyty głębokiej.

Aby nachylić grill, trzeba odchylić stopę od spodu grilla (Rys. A). Aby ponownie wypoziomować grill, złożyć stopę.

---

## PŁYTY

Płyty grilla nadają się najlepiej do grillowania mięsa, kiełbasek i wszystkiego, co wydziela tłuszcz. Używaj do nich grill w pozycji nachylonej.

Głęboka płyta - nadaje się idealnie do przygotowywania dań beztłuszczowych, pizzy, wypieków, pity, calzone i farszów (np. Yorkshire pudding). Używaj do nich grill w pozycji poziomej. Jeśli w użyciu jest płyta głęboka, zawsze zakładaj płytę górną.

Zakładanie płyt:

**Wyłącz wtyczkę zasilania z gniazdka i pozwól grillowi całkowicie ostygnąć przed zakładaniem lub zdejmowaniem płyt.**

Wszystkie płyty dolne są oznaczone na ich spodzie napisem LOW (DÓŁ) obok uchwyty. Płytę górną należy zakładać w pozycji strzałki skierowanej do góry. Płytę głęboką należy zakładać tak, aby kołek wyrównujący znalazł się naprzeciw zawiasu.

1. Otwórz grill. Wyjmij jedną płytę na raz.
2. Wsuń środkową część rygli na zewnątrz (Rys. B).
3. Wstaw płyty i następnie zwolnij rygle, aby zablokować.

Zdejmowanie płyt:

1. Otwórz grill. Wyjmij jedną płytę na raz.
2. Wsuń rygle na zewnątrz i zdejmij płytę z grilla.

## UŻYWANIE GRILLA

- Ustaw urządzenie na stabilnej, równej i termoodpornej powierzchni. Nie używaj urządzenia w pobliżu materiałów łatwopalnych (np. firanek).
- Wstaw tackę ociekową pod spód grilla z przodu. Tacka ociekowa zbiera tłuszcze i sosy spływające z płyt w trakcie grillowania.
- 1. Ustaw regulator temperatury. Czasy w przepisach dotyczą potraw przygotowywanych w **MAX**. Aby znaleźć optymalne czasy dla ulubionych potraw i ich kombinacji, trzeba trochę poeksperymentować.
- 2. Włóż wtyczkę do gniazdka sieciowego. Zaświeci się lampka zasilania.
- 3. Gdy lampka termostatu zgaśnie, grill osiągnął odpowiednią temperaturę do przygotowania produktu. Będzie to następować w cyklu włączony/wyłączony, gdy termostat pracuje, aby utrzymać temperaturę.
- 4. Ułóż żywność na dolnej płycie grilla przy pomocy łopatki lub szczypców. Nie używaj metalowych i ostrych sztućców powierzchnia nieprzywierająca ulegnie uszkodzeniu. Zamknij grill.
- 5. Po zakończeniu zapiekania odłącz grill z prądu
- Sprawdź, czy jedzenie jest gotowe. Jeśli masz wątpliwości, opiekaj nieco dłużej.
- Używaj rękawic lub podobnej ochrony.
- Gotowe potrawy wyjmij narzędziami kuchennymi z drewna lub plastiku.



## CZASY PRYZRZĄDZANIA I BEZPIECZEŃSTWO ŻYWNOSCI

Podane czasy przyrządzania mają wyłącznie charakter ogólnych wskazówek. Dotyczą one produktów spożywczych świeżych lub całkowicie rozmrożonych w **MAX**.

MIĘSO	UWAGI	CZAS (MIN)
Stek	Dla najlepszego rezultatu, bierz do smażenia steki w temperaturze pokojowej. Odczekaj 3-6 min po usmażeniu.	Lekko wysmażony 2
		Średnio wysmażony 3
		Dobrze wysmażony 5 +
Pierś kurczaka	Smaż do czystego sosu.	8-10
Kotlety jagnięce		Średnio wysmażony 4-6
		Dobrze wysmażony 8
Kotlety wieprzowe	Smaż do czystego sosu. Smaż do czystego sosu.	5-8
Kiełbaski	Odwracaj co jakiś czas.	6-10

MIĘSO	UWAGI	CZAS (MIN)
Burgery	Odwracaj co jakiś czas.	6-10
Bekon		3-5
<b>RYBY</b>		
Łosoś		3-5
Krewetki		1-2
Ryby płądrowate	Gładzica, sola, itp.	2-6
Ryby dorszokształtne	Plamiak, dorsz, itp.	3-8
Tuńczyk / miecznik		5-10
<b>WARZYWA</b>		
Papryka		4-6
Bakłażan	W plastrach	6-8
Szparagi		3-4
Marchew	W plastrach	5-7
Cukinia	W plastrach	1-3
Pomidory	Połówki	2-3
Cebula	Przekrojone wzdłuż na ćwiartki	5-6
Pieczarki	Pieczarki otwarte i płaskie	3-6
Kukurydza w kolbach		4-6
<b>INNE</b>		
Haloumi		2-4

- Podane czasy przyrządzania mają wyłącznie charakter ogólnych wskazówek. Dotyczą one produktów spożywczych świeżych lub całkowicie rozmrożonych, przyrządzanych w średnich temperaturach. Podczas przyrządzania mrożonek, dodać 2-3 minuty do owoców morza, i 3-6 minutna mięso i drób, w zależności od grubości i gęstości produktów.
- Sprawdź, czy jedzenie jest gotowe. Jeśli masz wątpliwości, opiekaj nieco dłużej.
- Piecz mięso, drób, i ich pochodne (mielone, hamburgery, itp.), aż będzie wyciekać czysty sos. Przyrządzaj ryby, aż w całości będą gotowe do spożycia.
- Przy przyrządzaniu produktów w opakowaniach jednostkowych, wypełnić wszelkie wskazówki na opakowaniu lub etykiecie.

## KONSERWACJA I OBSŁUGA

1. Przed czyszczeniem lub odstawieniem urządzenia wyłącz wtyczkę zasilania z gniazdka.
  2. Wytrzyj wszystkie powierzchnie czystą wilgotną szmatką.
  3. Do usunięcia uporczywych plam użyj papierowego ręcznika zwilżonego odrobiną oliwy jadalnej.
  4. Umyj tackę ociekową w ciepłej wodzie z mydłem lub umieść ją na górnej półce zmywarki do naczyń.
- Nie używaj środków do szorowania, wełny drucianej, ani mydła w kostce.
  - W miejscach, gdzie płyta górna styka się z dolną, powierzchnie nieprzywierające mogą wykazywać ślady zużycia. Jest to efekt czysto kosmetyczny i nie wpływa na działanie grilla.

## RECYKLING



Aby uniknąć problemów środowiskowych i zdrowotnych spowodowanych niebezpiecznymi substancjami, sprzętu, akumulatorów i baterii oznaczonych jednym z tych symboli nie należy wyrzucać z nieposortowanymi odpadami komunalnymi. Produkty elektryczne i elektroniczne, w tym, baterie jednorazowe i akumulatory, należy zawsze utylizować w odpowiednim publicznym punkcie zbiórki odpadów/recyklingu.

## PRZEPISY

### BUTTERFLY CHICKEN Z CHILI I LIMONKĄ (4 PORCJE)

- 4 rozcięte piersi kurczaka
  - 3 łyżki chilli w proszku
  - 2 łyżki oliwy z oliwek
  - Sok i skórka z 1 limonki
  - 4 ząbki czosnku, drobno posiekane
  - 1 łyżeczka mielonej kolendry
  - 1 łyżeczka mielonego kuminu
  - Sól i pierz do smaku
1. Dla zamarynowania wymieszaj wszystkie składniki z wyjątkiem kurczaka marynatą. Przykryj folią spożywczą i odstaw do marynowania w lodówce przez co najmniej 2 godziny.
  2. Rozgrzej grill do maksimum i piecz kurczaka przez 8-10 minut (w zależności od grubości), aż zacznie wyciekać czysty sos.

### PSTRĄG NADZIEWANY CYTRYNĄ I PIETRUSZKĄ (4 PORCJE)

- 4 rozcięte pstrągi
  - 5 plasterów cytryny na jedną rybę
  - 6-8 naci świeżej pietruszki na jedną rybę
  - 2 ząbki posiekanego czosnku, na jedną rybę
  - 1 łyżka oliwy z oliwek
  - Sól i pierz do smaku
1. Otwórz pstrąga i sprawdź czy nie ma w nim ości lekko przesuwając palcem po mięsie ryby. Posmaruj obie strony ryby przyprawami i następnie na jednej stronie obłóż rybę przemiennie plasterami cytryny i natką pietruszki. Posyp rybę czosnkiem.
  2. Skrop oliwą z oliwek. Złóż połówki ryby.
  3. Rozgrzej grill do maksimum. Piecz 5-8 minut w zależności od grubości ryby.

### PSTRĄG NADZIEWANY CYTRYNĄ I PIETRUSZKĄ (1 PORCJE)

- 2 grube kromki chleba pełnoziarnistego
  - 50g sera feta
  - ½ czerwonej cebuli, cienkie plasterki
  - ½ czerwonej papryki, bez nasion i pokrojonej w cienkie plasterki
  - 2 łyżki octu winnego balsamicznego
  - Sól i pierz do smaku
1. Wymieszaj cebulę, czerwoną paprykę, ocet balsamiczny, sól i pieprz. Zasmaż na dużym ogniu przez 1-2 minuty, do zmiękczenia.
  2. Weź kromkę chleba i nałóż na wierzch paprykę. Pokrusz fetę na kromce chleba i przykryj drugą kromką.
  3. Przetrzyj płyty grilla papierowym ręcznikiem i zapiekaj kanapkę przez 2-3 minuty.



## W PONIŻSZYCH PRZEPISACH MA ZASTOSOWANIE PŁYTA GŁĘBOKA.

### DUŻY OMLET (6-8 PORCJE)

- 8 średnich jajek
  - 250g miękkiego sera kremowego
  - 200g tartego sera Cheddar
  - 2 mieszane papryki, pokrojone w kostkę
  - 4 dymki, drobno pokrojone
  - ½ pęczka szczypiorku, drobno pokrojonego
  - Sól i pierz do smaku
1. Zmieszaj jajka i ser kremowy. Przypraw. Dodaj pozostałe składniki i dobrze wymieszaj.
  2. Rozgrzej grill do maksimum. Wlej mieszankę jajeczną w płytę głęboką. Zamknij pokrywę i smaż przez około 10-12 minut, do całkowitego usmażenia. Ostrożnie wyjmij płytę głęboką i wyłóż omlet na półmisek.

### FLAPJACK - NALEŚNIK OWSIANY (ROZMIAR CAŁEJ PŁYTY GŁĘBOKIEJ)

- 375g płatków owsianych
  - 190g masła
  - 190g drobnego jasnobrązowego cukru
  - 90g złotego syropu
  - 120g rodzynek
  - 100g krówek
1. Roztop masło, cukier i syrop na patelni i dobrze połącz, wymieszaj płatki owsiane, rodzynek i krówki.
  2. Piecz w płycie głębokiej w maksymalnej temperaturze przez 10-12 minut. Wyjmij i pozostaw do ostudzenia.

### **SPODY DO PIZZY (OKOŁO 4-6 SPODÓW DO PIZZY)**

- 250ml wody, letniej
  - 1 łyżki oliwy z oliwek
  - 1 łyżeczka soli
  - 2 łyżki złotego drobnego cukru
  - 400g mąki pszennej wysokoglutenu
  - 5g (1 ½ łyżeczki) drożdży
1. Wsyp mąkę, sól, cukier i drożdże do miski. Zmieszaj oliwę z wodą i stopniowo dodawaj do mąki, dobrze mieszając do uzyskania ciasta.
  2. Zagniataj ciasto na powierzchni posypanej mąką przez 5-6 minut do uzyskania jednolitej, elastycznej konsystencji.
  3. Przełóż ciasto do miski, przykryj i pozostaw w ciepłym miejscu na 45-60 minut, aż podwoi objętość. Ponownie zagnieć ciasto, przykryj i pozostaw do wyrośnięcia na następne 45 minut.
  4. Przekrój ciasto na 4-6 równych części i zroluj każdy kawałek w kulkę. Zwałkuj każdą kulkę na spód do pizzy około 20 cm średnicy.
  5. Rozłóż spód na płycie głębokiej i posmaruj cienką warstwą sosu pomidorowego. Dodaj na wierzch dodatki według uznania i piecz przez około 15-20 minut.

### **SOS POMIDOROWY (ILOŚĆ OKOŁO 500ML)**

- ½ cebuli, drobno pokrojonej
  - 1 łyżka oliwy z oliwek
  - 2 ząbki czosnku, drobno pokrojone
  - 1 łyżka koncentratu pomidorowego
  - 400g puszka krojonych pomidorów
  - 50ml bulionu warzywnego
  - ½ łyżeczki oregano
  - Sól i pieprz do smaku
1. Rozgrzej oliwę na gorącej patelni. Dodaj cebulę i czosnek, aż się zarumienią i zmiękną.
  2. Zmniejsz temperaturę do średniej i dodaj koncentrat pomidorowy. Smaż przez 5-6 minut stale mieszając.
  3. Dodaj pozostałe składniki i zagotuj. Zmniejsz temperaturę i gotuj na wolnym ogniu przez 30-40 minut. Sprawdź, czy sos jest dobrze przyprawiony i następnie lekko zblenduj mieszankę na sos. Odstaw do zupełnego ostudzenia.
  4. Pozostały sos pożna po schłodzeniu zamrozić. Użyj go do bolognese, itp.

Pročitajte upute, držite ih na sigurnom mjestu, proslijedite ih ako dajete uređaj. Uklonite cijelo pakiranje prije uporabe.

---

## VAŽNE SIGURNOSNE MJERE

Poštujte osnovne sigurnosne mjere, uključujući slijedeće:

Ovaj uređaj mogu koristiti djeca od 8 godina pa na više i osobe smanjenih tjelesnih, osjetilnih ili mentalnih sposobnosti ili osobe koje ne raspolažu iskustvom i znanjem ako su pod nadzorom ili rade po uputama, te razumiju uključene opasnosti. Djeca se ne smiju igrati s uređajem. Čišćenje i održavanje ne smiju vršiti djeca ako nisu starija od 8 godina i moraju biti pod nadzorom. Držite uređaj i kabel van dosega djece mlađe od 8 godina. Nemojte priključivati uređaj putem tajmera ili sustava za daljinsko upravljanje.

 Površine uređaja će postati vruće.-

Ako je kabel oštećen, radi izbjegavanja opasnosti, mora ga zamijeniti proizvođač, ovlaštenu servis ili osoba slične stručnosti.

- ⊗ Nemojte koristiti ovaj uređaj u blizini kada, tuševa, umivaonika ili drugih posuda s vodom.
- Nemojte stavljati namirnice u plastičnu foliju, polietilenske vrećice ili aluminijsku foliju. Time može doći do oštećenja roštilja i može se izazvati požar.
- Nemojte koristiti uređaj u bilo koju drugu svrhu osim za pečenje hrane.
- Nemojte koristiti uređaj ako je oštećen ili neispravan.

### ISKLUČIVO ZA KUĆNU UPORABU

---

## CRTEŽI

- |                                |                         |
|--------------------------------|-------------------------|
| 1. Svjetlo napajanja (crveno)  | 5. Nožica (ispod)       |
| 2. Svjetlo termostata (zeleno) | 6. Posuda za kapanje    |
| 3. Kontrolna tipka temperature | 7. Duboka ploča         |
| 4. Ploče roštilja              | 8. Mjesto za poravnanje |

---

## PRIJE PRVE UPORABE

Vlažnom krpom obrišite ploče roštilja.

Prilikom prvog korištenja može se pojaviti malo dima iz vašeg roštilja. To je normalno i brzo će nestati.

---

## NAGINJANJE/NIVELIRANJE ROŠTILJA

Možete nagnuti roštilj kako bi masnoća i sokovi istekli u posudu za kapanje kad pečete hranu kao što su burgeri, meso, itd. Kao alternativa, možete koristiti ravni roštilj za pečenje paninija, sendviča itd. ili kod uporabe duboke ploče.

Za nagnjanje roštilja produžite nožicu prema dolje ispod roštilja (SL. A). Ponovo preklopite nožicu da biste doveli roštilj u ravan položaj.

---

## PLOČE

Ploče roštilja najbolje su za pripremu mesa na roštilju, kobasica i bilo čega drugog što ispušta mast. Koristite s roštiljem u nagnutom položaju.



Duboka ploča - duboka ploča idealna je za pečenje nemasnih namirnica, pizze, peciva, pita, calzonea i tekućih tijesta (npr. Yorkshire pudding, tradicionalno englesko jelo koje se služi kao prilog mesu). Koristiti s roštiljem u ravnom položaju. Kad koristite duboku ploču, uvijek morate imati namještenu gornju ploču roštilja.

Za namještanje ploča:

**Prije namještanja ili uklanjanja ploča, izvucite utikač roštilja iz utičnice i ostavite ga da se potpuno ohladi.**

Sve donje ploče označene su na donjoj strani riječju LOW (DONJA) blizu ručke. Namjestite gornju ploču roštilja sa strelicom prema gore. Namjestite duboku ploču s mjestom za poravnanje okrenutom prema šarci.

1. Otvorite roštilj. Postavite ploče jednu po jednu.
2. Kliznim pokretom pomjerite središnji dio zatvarača prema vani (SL. B).
3. Namjestite ploču i potom otpustite zatvarače kako biste zaključali ploču na mjesto.

Uklanjanje ploča:

1. Otvorite roštilj. Uklonite ploče jednu po jednu.
2. Kliznim pokretom pomjerite zatvarače prema vani i skinite ploču s roštilja.

---

## UPORABA ROŠTILJA

- Postavite uređaj na stabilnu, ravnu površinu, otpornu na toplinu. Nemojte koristiti uređaj blizu ili ispod zapaljivih materijala (npr. zavjesa).
  - Postavite posudu za kapanje ispod prednjeg dijela roštilja. A csepegtető tálcá összeyűjt minden zsirt vagy szaftot, amely sütés közben lecsepeg a lapokról.
1. Postavite kontrolnu tipku temperature. Vremena prikazana u receptima odnose na na hranu pečenu na postavci **MAX**. Morat ćete vršiti nekoliko proba kako biste pronašli idealnu kombinaciju temperature/vremena koja najbolje odgovara vašim omiljenim jelima.
  2. Stavite utikač u utičnicu. Pali se svjetlo napajanja.
  3. Kad se svjetlo termostata ugasi, roštilj je dostigao odabranu temperaturu pečenja. Zatim će se u ciklusima uključivati i isključivati kako termostat radi da održi temperaturu.
  4. Postavite hranu na donju ploču roštilja uz pomoć lopatice ili hvataljki, nemojte to raditi prstima. Nemojte koristiti metalna ili oštra pomagala, koja mogu oštetiti neprijanjajuće površine. Zatvorite roštilj.
  5. Na kraju pečenja izvucite utikač roštilja iz utičnice.
    - Provjerite je li hrana pečena. Ako niste sigurni, nastavite još malo s pečenjem.
    - Koristite rukavice za pečnicu ili sličnu zaštitu.
    - Izvadite pečenu hranu uz pomoć drvenih ili plastičnih kuhinjskih pomagala.

---

## ČIŠĆENJE I ODRŽAVANJE

1. Prije čišćenja i pospremanja uređaja, iskopčajte ga iz utičnice i ostavite da se ohladi.
2. Obrišite sve površine čistom vlažnom krpom.
3. Uklonite tvrdokorne mrlje paprnatim ubrusom ovlaženim s malo jestivog ulja.
4. Operite posudu za kapanje u toploj sapunici ili na gornjoj rešetki perilice za posuđe.
  - Nemojte koristiti ribalice, metalnu žicu ili jastučiće sa sapunicom.
  - Na mjestima kontakta između gornje i donje ploče, na neprijanjajućim površinama mogu se pojaviti znakovi habanja. Radi se samo o estetskim promjenama koje ne utječu na rad roštilja.



## VRIJEME PEČENJA I SIGURNOST HRANE

Sljedeća vremena treba koristiti samo informativno. Ona se odnose na svježju ili potpuno odmrznutu hranu na postavci **MAX**.

MESO	NAPOMENE	VRIJEME (MIN.)
Odrezak	Za najbolje rezultate, pecite odreske kad su na sobnoj temperaturi. Nakon pečenja, ostavite ih da miruju 3-6 minuta.	Srednje do malo pečeno 2
		Srednje pečeno 3
		Dobro pečeno 5 +
Pileća prsa	Pecite dok iz njih ne počne curiti proziran sok.	8-10
Janjeći kotleti		Srednje pečeno 4-6
		Dobro pečeno 8
Svinjski kotleti	Pecite dok iz njih ne počne curiti proziran sok. Debljina otprilike 1-2 cm.	5-8
Kobasice	Povremeno ih okrećite.	6-10
Burgeri	Povremeno ih okrećite.	6-10
Slanina		3-5
<b>RIBA</b>		
Losos		3-5
Kozice		1-2
Plosnata riba	Iverak, list, itd.	2-6
Obla riba	Koljak, bakalar, itd.	3-8
Tuna / sabljarka		5-10
<b>POVRĆE</b>		
Paprike		4-6
Plavi patlidžani	Narezani	6-8
Šparoge		3-4
Mrkve	Narezane	5-7
Tikvice	Narezane	1-3
Rajčice	Prepolovljene	2-3
Luk	Narezan na kriške	5-6
Gljive	Cijeje, plosnate gljives	3-6
Kukuruz na klip		4-6
<b>OSTALO</b>		
Haloumi (sir)		2-4

- Ova vremena pečenja služe samo za orijentaciju. Odnose se na svježju ili potpuno odmrznutu hranu, pečenu na srednjoj temperaturi. Kad pečete zamrznutu hranu dodajte 2-3 minuta za morske plodove i 3-6 minuta za meso i perad, ovisno o debljini i gustoći hrane.
- Provjerite je li hrana pečena. Ako niste sigurni, nastavite još malo s pečenjem.
- Kuhajte meso, perad i prerađevine (mljeveno meso, hamburgere, itd) dok se iz njih ne pojavi bistri sok. Kuhajte ribu dok joj boja ne postane potpuno mutna.
- Kad pečete prethodno pakiranu hranu, slijedite smjernice na pakiranju ili etiketi.



## RECIKLAŽA



Kako bi se izbjegle štetne posljedice na okoliš i zdravlje zbog opasnih supstanci, uređaji i punjive i nepunjive baterije obilježene jednim od ovih simbola ne smiju se zbrinjavati kao nerazvrstani komunalni otpad. Uvijek odložite električne i elektroničke proizvode i, gdje je primjenljivo, punjive i nepunjive baterije, u odgovarajućem zvaničnom mjestu za sakupljanje/reciklažu.

Za recepte, posjetite: <http://eu.russellhobbs.com/recipes/>

### RECEPTI

#### PILETINA RAZREZANA TZV. LEPTIR REZOM SA ZELENIH LIMUNOM I ČILIJEM (ZA 4 PORCIJE)

- 4 pileća prsa razrezana tzv. leptir rezom
  - 3 žlice čilija u prahu
  - 2 žlice maslinovog ulja
  - Sok i korica od 1 zelenog limuna
  - 4 češnja češnjaka, fino nasjeckanog
  - 1 čajna žličica mljevenog korijandera
  - 1 čajna žličica mljevenog kumina
  - Soli i papra po želji
1. Za pripremu marinade, izmiješajte sve sastojke osim pilećine. Prelijte piletinu marinadom, pazeci da je svo meso prekrije. Pokrijte prozirnom pripijajućom folijom i ostavite da se marinira u hladnjaku najmanje 2 sata.
  2. Zagrijte roštilj na maksimalnu temperaturu i pecite piletinu 8-10 minuta (ovisno o debljini) dok iz nje ne počne curiti proziran sok.

#### PASTRVA NA ROŠTILJU PUNJENA PERŠINOM I LIMUNOM (ZA 4 PORCIJE)

- 4 pastrve razrezane tzv. leptir rezom
  - 5 krišaka limuna za svaku ribu
  - 6-8 svježih listova peršina za svaku ribu
  - 2 češnja nasjeckanog češnjaka za svaku ribu
  - 1 žlica maslinovog ulja za svaku ribu
  - Soli i papra po želji
1. Otvorite pastrvu i prstom lagano pređite preko mesa kako biste provjerili da nema kostiju. Začinite ribu s obje strane, te na jednoj strani stavljajte naizmjenično kriške limuna i potom komadiće peršina. Pospite češnjak preko ribe.
  2. Poprskajte maslinovim uljem. Zatvorite ribu.
  3. Zagrijte roštilj na maksimalnu temperaturu. Pecite 5-8 minuta ovisno o debljini ribe.

#### SENDVIČ S FETA SIROM, CRVENIM LUKOM I CRVENOM PAPIKOM (ZA 1 PORCIJE)

- 2 debele kriške integralnog kruha
  - 50 g feta sira
  - ½ crvenog luka, tanko narezanog
  - ½ crvene paprike, tanko narezane
  - 2 žlice balzamičnog octa
  - Soli i papra po želji
1. Miješajte luk, crvenu papriku, balzamični ocat, sol i papar. Kuhajte na maksimalnoj toplini 1-2 minute dok ne omekšaju.
  2. Uzmite krišku kruha i stavite paprike odozgo. Preko toga pospite razmravljeni feta sir, te poklopite drugom kriškom kruha.
  3. Očistite ploče roštilja papirnatim ubrusom, te pecite sandvič 2-3 minuta.

### SA SLJEDEĆIM RECEPTIMA POTREBNO JE KORISTITI DUBOKU PLOČU

#### VELIKI OMLET (ZA 6-8 PORCIJE)

- 8 srednje velikih jaja
  - 250 g mekog kremastog sira
  - 200 g ribanog cheddar sira
  - 2 paprike različitih boja, narezane na kockice
  - 4 mlada luka, sitno narezana
  - ½ vezice luka vlasca, sitno narezanog
  - Soli i papra po želji
1. Miješajte jaja i kremasti sir. Začinite. Dodajte preostale sastojke i dobro promiješajte.
  2. Prethodno zagrijte roštilj na maksimalnu temperaturu. Sipajte mješavinu jaja u duboku ploču. Zatvorite poklopac i pecite otprilike 10-12 minuta dok se nije ispekla i iznutra. Pažljivo uklonite duboku ploču, izvadite omlet i stavite ga na tanjur za posluživanje.

## **FLAPJACK (ENGLESKA POSLASTICA OD ZOBENIH PAHULJICA) (ZA VELIČINU JEDNE DUBOKE PLOČE)**

- 375 g zobene kaše
  - 190 g maslaca
  - 190 g mekog smeđeg šećera
  - 90 g golden syrupa
  - 120 g grožđica
  - 100 g „fudge“ komada
1. U tavi dobro izmiješajte maslac, šećer i sirup, umiješajte zob, grožđice i „fudge“ komade.
  2. Pecite u dubokoj ploči 10-12 minuta na maksimalnoj toplini. Uklonite i ostavite da se potpuno ohladi.

## **PODLOGA ZA PIZZU (ZA OTPRILIKE 4-6 PODLOGA ZA PIZZU)**

- 250 ml mlake vode
  - 1 žlica maslinovog ulja
  - 1 čajna žličica soli
  - 2 žlice super finog šećera
  - 400 g oštrog bijelog brašna za kruh
  - 5 g (1 ½ čajne žličice) kvasca
1. U zdjelu stavite brašno, sol, šećer i kvasac. Miješajte ulje i vodu i postepeno ih dodajte u brašno dobro miješajući kako biste dobili tijesto.
  2. Mijesite tijesto na pobrašnjenoj površini 5-6 minuta dok ne postane glatko i elastično na dodir.
  3. Stavite tijesto u posudu, pokrijte i ostavite na toplom mjestu 45-60 minuta dok se njegova veličina ne udvostruči. Ponovo premijesite tijesto, pokrijte ga i ostavite ga da se diže još 45 minuta.
  4. Podijelite tijesto na 4-6 jednakih dijelova i od njih oblikujte loptice. Razvaljajte svaku lopticu u podlogu za pizzu promjera 20 cm.
  5. Stavite podlogu u duboku ploču i premažite je tankim slojem umaka od rajčice. Dodajte željeni nadjev i pecite otprilike 15-20 minuta.

## **UMAK OD RAJČICE (ZA OTPRILIKE 500 ML)**

- ½ glavice luka, izrezanog na kockice
  - 1 žlica maslinovog ulja
  - 2 češnjaka češnjaka, sitno nasjeckanog
  - 1 žlica koncentrata rajčice
  - 400 g nasjeckanih rajčica iz limenke
  - 50 ml temeljca od povrća
  - ½ čajne žličice origana
  - Soli i papra po želji
1. Zagrijte ulje u tavi na visokoj temperaturi. Dodajte luk i češnjak i pržite dok ne postanu zlatno smeđi i mekani, neprekidno miješajući.
  2. Smanjite toplinu na srednju i dodajte koncentrat rajčice. Kuhajte još 5-6 minuta, neprekidno miješajući.
  3. Dodajte preostale sastojke i pustite da proključa. Smanjite toplinu do laganog vrenja i kuhajte 30-40 minuta. Provjerite začinenost i potom polako miješajte dok mješavina ne postane gusta. Ostavite da se potpuno ohladi.
  4. Preostali umak može se zamrznuti kad se ohladi. Upotrebljava se za bolognese umak.



Preberite navodila, jih shranite na varnem in jih predajte skupaj z napravo, če jo posredujete naprej. Pred uporabo odstranite vso embalažo.

---

## POMEMBNA VAROVALA

Sledite osnovnim varnostnim ukrepom, vključno z:

To napravo smejo uporabljati otroci, stari najmanj 8 let, in osebe z zmanjšanimi fizičnimi, čutnimi ali duševnimi sposobnostmi ali s pomanjkljivimi izkušnjami in znanjem, če so pri tem pod nadzorom/dobijo navodila in razumejo s tem povezana tveganja. Otroci se z napravo ne smejo igrati. Otroci ne smejo čistiti in vzdrževati naprave, če niso starejši od 8 let ter pod nadzorom. Napravo in kabel varujte pred dosegom otrok, mlajših od 8 let.

Te naprave ne smete priključite na časovnik ali sistem za daljinsko upravljanje.

⚠ Površine naprave se segrejejo.

Če je kabel poškodovan, ga mora zamenjati proizvajalec, njegov servisni zastopnik ali kdo s podobnimi pooblastili, da se prepreči tveganje.

⊘ Te naprave ne uporabljajte v bližini kadi, prh, lavorjev in drugih posod z vodo. Napravo postavite na stabilno vodoravno površino, ki je odporna proti vročini.

- Hrane ne zavijte v plastično folijo, polietilenske vrečke ali kovinsko folijo. S tem boste žar poškodovali in lahko povzročite požar.
- Naprave ne uporabljajte za nič drugega kot za kuhanje hrane.
- Naprave ne upravljajte, če je poškodovana ali če ne deluje pravilno.

## SAMO ZA GOSPODINJSKO UPORABO

---

## RISBE

- |                              |                           |
|------------------------------|---------------------------|
| 1. Lučka za vklop (rdeča)    | 5. Noga (spodaj)          |
| 2. Lučka termostata (zelena) | 6. Pladenj za kapljanje   |
| 3. Nastavitev temperature    | 7. Globoka plošča         |
| 4. Plošči žara               | 8. Izboklina za poravnavo |

---

## PRED PRVO UPORABO

Plošči žara očistite z vlažno krpo.

Ko boste žar prvič uporabili, lahko malo oddaja dim. To je povsem običajno in bo kmalu izginilo.

---

## NAGIBANJE/VODORAVNI POLOŽAJ ŽARA

Svoj žar lahko nagnete, da se bodo maščoba in sokovi stekali v pladenj za odtekanje, ko na primer pripravljate polpete za hamburgerje, meso itd. Ploščo žara lahko uporabite tudi na primer za pripravo paninijev, sendvičev itd. ali ko uporabljate globoko ploščo.

Če želite nagniti svoj žar, dvignite nogo navzdol, tako da bo pod žarom (SLIKA A). Da bo vaš žar v vodoravnem položaju, ponovno zložite nogo.

---

## PLOŠČE

Plošči žara sta najprimernejši za peko mesa, klobas in druge hrane, iz katere lahko izteka maščoba. Uporabljajte

z žarom v nagnjenem položaju.

Globoka plošča – globoka plošča je najprimernejša za pripravo nemastne hrane, pice, peko, pita kruha, kalcione (prepognjene pice) in različnih vrst tekočega testa (npr. yorkshirskega pudinga). Uporabljajte z žarom v vodoravnem položaju. Ko uporabljate globoko ploščo, morate imeti vedno pritrjeno zgornjo ploščo žara.

Za pritrnitev plošč:

**Žar odklopite iz električne vtičnice in pustite, da se povsem ohladi, preden boste pritrčili ali odstranili plošče.**

Vse nizke plošče so na spodnji strani označene z besedo LOW (NIZKA) poleg ročaja. Pritrdite zgornjo ploščo žara, tako da bo puščica usmerjena navzgor. Pritrdite globoko ploščo, tako da bo izboklina za poravnavo obrnjena proti tečaju.

1. Odprite žar. Pritrdite po eno ploščo naenkrat.
2. Pomaknite osrednji del zaklepov navzven (SLIKA B).
3. Pritrdite ploščo, nato sprostite zaklepa, da zaklenete ploščo na mesto.

Odstranitev plošč:

1. Odprite žar. Odstranite po eno ploščo naenkrat.
2. Pomaknite zaklepa navzven in ploščo dvignite z žara.

## UPORABA VAŠEGA ŽARA

- Napravo postavite na stabilno vodoravno površino, ki je odporna proti vročini. Naprave ne uporabljajte v bližini ali pod vnetljivimi materiali (npr. zavese).
- Pladenj za kapljanje namestite pod sprednji del žara. Pladenj za odtekanje bo zbiral vso maščobo ali sokove, ki se stekajo s plošč med pečenjem.
- 1. Nastavite nastavek temperature. Časi, navedeni v receptih, veljajo za živila, pripravljena pri nastavitvi **MAX** (NAJVEČ). S poskusi boste morali najti najboljšo temperaturo/čase za svoja najljubša živila.
- 2. Vtič vtaknite v vtičnico. Lučka za vklop se bo prižgala.
- 3. Lučka termostata se izklopi, ko je vaš žar dosegel temperaturo za pečenje, ki ste jo izbrali. Nato se večkrat vklopi in izklopi, ko termostat ohranja stalno temperaturo.
- 4. Na spodnjo ploščo žara polagajte hrano z lopatico ali prijemalko, ne s prsti. Ne uporabljajte ostrih ali kovinskih orodij, saj boste tako poškodovali površine, zaščitene s sredstvom proti sprijemanju. Zaprite žar.
- 5. Ko končate s pripravo hrane, žar odklopite iz električne vtičnice
- Preverite, ali je kuhana. Če o tem niste prepričani, jo še pokuhajte.
- Uporabite rokavice za pečico ali podobno zaščito.
- Kuhano hrano odstranite z orodjem iz lesa ali umetne mase.

## ČASI KUHANJA IN VARNOST HRANE

Naslednji časi naj vam bodo samo kot vodilo. Veljajo za sveža ali povsem odmrznjena živila pri nastavitvi **MAX** (NAJVEČ).

MESO	OPOMBE	ČAS (MIN)
Steak	Za najboljše rezultate steake pripravljajte, ko so sobne temperature. Po pečenju jih pustite počivati 3–6 minut.	Srednje surov 2
		Srednje pečen 3
		Prepečen 5 +
Piščancje prsi	Pecite tako dolgo, dokler sok, ki izteče, ni bister.	8-10
Jagnječje zarebrnice		Srednje pečen 4-6
		Prepečen 8
Svinjski kotleti	Pecite tako dolgo, dokler sok, ki izteče, ni bister. Približno 1–2 cm debeline.	5-8
Klobase	Občasno obrnite.	6-10



MESO	OPOMBE	ČAS (MIN)
Polpete za hamburger	Občasno obrnite.	6-10
Slanina		3-5
<b>RIBA</b>		
Losos		3-5
Kozice		1-2
Ploščate ribe	Morski list, vitki som itd.	2-6
Okrogle ribe	Vahnja, polenovka itd.	3-8
Tuna/mečarica		5-10
<b>ZELENJAVA</b>		
Paprika		4-6
Jajčevac	Narezano	6-8
Šparglji		3-4
Korenje	Narezano	5-7
Bučke	Narezano	1-3
Paradižniki	Razpolovljeno	2-3
Čebula	Narezano na krljje	5-6
Gobe	Cele, zrvnane gobe	3-6
Koruzna storžu		4-6
<b>DRUGO</b>		
Sir haloumi		2-4

- Ti časi kuhanja so namenjeni samo kot pomoč. Določeni so za svežo ali popolnoma odmrznjeno hrano, kuhano s srednjo temperaturo. Pri kuhanju zamrznjenih živil prištetje 2–3 minute za morsko hrano in 3–6 minut za meso ter perutnino, odvisno od debeline in gostote hrane.
- Preverite, ali je kuhana. Če o tem niste prepričani, jo še pokuhajte.
- Meso, perutnino in sorodne izdelke (mleto meso, burgerji itd.) pecite toliko časa, da so sokovi bistri. RIBE pecite toliko časa, da je meso v celoti neprosojno.t.
- Pri kuhanju predpakiranih živil upoštevajte smernice na embalaži ali nalepki.

## NEGA IN VZDRŽEVANJE

1. Odklopite napravo in pustite, da se ohladi, preden jo očistite ali shranite.
  2. Vse površine obrišite s čisto vlažno krpo.
  3. Za odstranjevanje trdovratnih madežev uporabite papirnato brisačo z malo jedilnega olja.
  4. Pladenj za kapljanje pomijte v topli milnici ali v zgornjem predalu v pomivalnem stroju.
- Ne uporabljajte grobih čistilnih sredstev, žične volne ali milnih blazinic.
  - Na mestih, kjer se dotakneta zgornja in spodnja plošča, so lahko na površinah, zaščiteneh s premazom proti sprijemanju, opazni znaki obrabe. To je le kozmetična napaka, ki ne vpliva na delovanje žara.

## RECIKLIRANJE



Za preprečitev okoljskih in zdravstvenih težav zaradi nevarnih snovi naprav in polnilnih in navadnih baterij, označenih z enim od teh simbolov, ni dovoljeno odstraniti med nesortirane komunalne odpadke. Električne in elektronske izdelke in, kjer velja, tudi polnilne in navadne baterije odstranite na ustreznem uradnem mestu za recikliranje/zbiranje.

Za recepte obiščite: <http://eu.russellhobbs.com/recipes/>

## RECEPTI

### RAZPRTE PIŠČANČJE PRSI S ČILIJEM IN LIMETO (ZA 4 OSEBE)

- 4 razprte piščančje prsi
  - 3 žlice čilija v prahu
  - 2 žlici olivnega olja
  - Sok in lupinica 1 limete
  - 4 stroki česna, tanko narezani
  - 1 žlička zmletega koriandra
  - 1 žlička zmete kumine
  - Sol in poper po okusu
1. Za pripravo marinade zmešajte skupaj vse sestavine razen piščanca. Z marinado prelijte piščanca, pri čemer pazite, da prekrijete vse dele. Prekrijte z živilsko folijo in pustite, da se marinirajo v hladilniku vsaj 2 uri.
  2. Žar segrejte na najvišjo temperaturo in piščanca pecite 8–10 minut (odvisno od debeline), dokler sok, ki izteče iz mesa, ni bister.

### POSTRV NA ŽARU, POLNJENA Z LIMONO IN PETERŠILJEM (ZA 4 OSEBE)

- 4 razprte postrvi
  - 5 rezin limone/ribo
  - 6–8 svežih lističev peteršilja/ribo
  - 2 stroka česna, tanko narezana/ribo
  - 1 žlica olivnega olja/ribo
  - Sol in poper po okusu
1. Odprite postrv in preverite, da v notranjosti ni nobenih kosti, tako da s prstom rahlo potegnete po mesu. Začinite obe strani ribe, nato na eno stran izmenično polagajte rezine limone in lističe peteršilja. Po ribi posujte česen.
  2. Pokapajte z olivnim oljem. Ribno ponovno zaprite.
  3. Žar segrejte na najvišjo temperaturo. Pecite 5–8 minut odvisno do debeline ribe.

### SENDVIČ S SIROM FETA, RDEČO ČEBULO IN RDEČO PAPIRKO (ZA 1 OSEBE)

- 2 debeli rezini polnozrnatnega kruha
  - 50 g sira feta
  - ½ rdeče čebule, tanko narezane
  - ½ rdeče paprike, odstranjena semena, tanko narezane
  - 2 žlici balzamičnega kisa
  - Sol in poper po okusu
1. Zmešajte čebulo, rdečo papriko, balzamični kis, sol in poper. Pecite na najvišji temperaturi 1–2 minuti, dokler se ne zmešča.
  2. Vzemite kos kruha in nanj položite papriko. Po vrhu nadrobite sir feta, nato ga pokrijte z drugo rezino kruha.
  3. Plošči žara obrišite do čistega s papirno brisačo, nato pecite sendvič 2–3 minute.

## ZA NASLEDNJE RECEPTE UPORABITE GLOBOKO PLOŠČO.

### VELIKA OMLETA (ZA 6-8 OSEBE)

- 8 srednje velikih jajc
  - 250 g mehkega kremnega sira
  - 200 g naribanega sira cheddar
  - 2 različni papriki, narezan na majhne kocke
  - 4 mlade čebule, tanko narezane
  - ½ šopka svežega drobnjaka, tanko narezanega
  - Sol in poper po okusu
1. Zmešajte jajca in kremni sir. Začinite. Dodajte preostale sestavine in dobro premešajte.
  2. Žar prehodno segrejte na najvišjo temperaturo. Jajčno mešanico zlijte v globoko ploščo. Zaprite pokrov in pecite približno 10–12 minut, dokler jed ni prepečena. Previdno odstranite globoko ploščo in omeleto prevrnite na servirni krožnik.

### FLAPJACK (ŽITNO PECIVO) (VELIKOSTI 1 GLOBOKE PLOŠČE)

- 375 g ovsenih kosmičev
  - 190 g masla
  - 190 g mehkega rjavega sladkorja
  - 90 g koruznega sirupa
  - 120 g rozin
  - 100 g koščkov fudga
1. Stopite maslo, sladkor in sirup v ponvi in jih dobro premešajte, nato v mešanico vmešajte kosmiče, rozine in koščke fudga.
  2. Pecite v globoki plošči na najvišji temperaturi 10-12 minut. Odstranite in pustite, da se povsem ohladi.



### **OSNOVA ZA PICO (ZA PRIBLIŽNO 4–6 OSNOV ZA PICO)**

- 250 ml vode, mlačne
  - 1 žlica olivnega olja
  - 1 žlička soli
  - 2 žlici kristalnega sladkorja
  - 400 g bele krušne moke z visoko vsebnostjo glutenaur
  - 5 g (1 ½ žličke) kvasa
1. V skledo dajte moko, sol, sladkor in kvas. Olje in vodo zmešajte skupaj in postopoma dodajte mešanico z moko ter dobro mešajte, da dobite testo.
  2. Testo gnetite na pomokani površini 5–6 minut, dokler ne postane gladko in elastično na dotik.
  3. Testo dajte v posodo, pokrijte in pustite na toplem mestu, kjer naj vzhaja 45–60 minut, dokler se ne podvoji. Ponovno pregnetite testo, pokrijte in vzhajajte še 45 minut.
  4. Testo razrežite na 4–6 enakih delov in iz vsakega napravite kroglico. Vsako kroglico razvaljajte v osnovo za pico s premerom približno 20 cm.
  5. Osnovo za pico dajte v globoko ploščo in po njej razporedite tanko plast paradižnikove omake. Dodajte želeni nadev in pecite približno 15–20 minut.

### **PARADIŽNIKOVA OMAKA (PRIBL. 500 ML)**

- ½ čebule, tanko narezana na majhne kocke
  - 1 žlica olivnega olja
  - 2 stroka česna, tanko narezana
  - 1 žlica paradižnikove paste
  - 400-g pločevinka drobno narezanih paradižnikov
  - 50 ml zelenjavne osnove
  - ½ žličke origana
  - Sol in poper po okusu
1. V ponvi segrejte olje na najvišji temperaturi. Dodajte čebulo in česen ter pražite, dokler ne postaneta zlato rjava in mehka, pri tem nenehno mešajte.
  2. Temperaturo znižajte na srednjo nastavitvev in dodajte paradižnikovo pasto. Kuhajte še 5–6 minute, pri tem nenehno mešajte.
  3. Dodajte preostale sestavine in zavrite. Znižajte temperaturo, da počasi vre, in kuhajte 30–40 minut. Preverite, koliko je začinjeno, in nato mešanico rahlo zmešajte v pasto. Odstranite in pustite, da se povsem ohladi.
  4. Ostanek omake lahko zamrznete, ko se ohladi. Uporabite za bolonjsko omako itd.



Διαβάστε τις οδηγίες, φυλάξτε τις σε ασφαλές μέρος και σε περίπτωση που δώσετε τη συσκευή σε άλλον χρήστη, δώστε μαζί και τις οδηγίες. Αφαιρέστε όλα τα υλικά συσκευασίας πριν από τη χρήση.


## ΣΗΜΑΝΤΙΚΑ ΜΕΤΡΑ ΑΣΦΑΛΕΙΑΣ

Τηρείτε τα βασικά μέτρα ασφάλειας, συμπεριλαμβανομένων των παρακάτω:

Η παρούσα συσκευή μπορεί να χρησιμοποιηθεί από παιδιά ηλικίας άνω των 8 ετών και άτομα με μειωμένες σωματικές, αισθητήριες ή διανοητικές ικανότητες ή άτομα που δεν διαθέτουν επαρκή εμπειρία ή γνώση, υπό την προϋπόθεση ότι θα βρίσκονται υπό επίβλεψη ή θα λάβουν σχετικές οδηγίες και κατανοούν τους κινδύνους που ενέχει η χρήση της συσκευής. Τα παιδιά δεν πρέπει να χρησιμοποιούν τη συσκευή ως παιχνίδι. Ο καθαρισμός και η συντήρηση από χρήστη δεν πρέπει να πραγματοποιούνται από παιδιά, εκτός κι αν είναι άνω των 8 ετών και βρίσκονται υπό επίβλεψη. Να διατηρείτε τη συσκευή και το καλώδιο μακριά από παιδιά ηλικίας κάτω των 8 ετών. Μη συνδέετε τη συσκευή με χρονοδιακόπτη ή σύστημα τηλεχειρισμού.

 Οι επιφάνειες της συσκευής θερμαίνονται υπερβολικά.

Εάν το καλώδιο είναι φθαρμένο, πρέπει να αντικατασταθεί από τον κατασκευαστή, τον αντιπρόσωπό του ή κάποιο εξουσιοδοτημένο πρόσωπο προς αποφυγή κινδύνων.

-  Μην χρησιμοποιείτε αυτή τη συσκευή κοντά σε μπανιέρες, ντουζιέρες, νιπτήρες ή άλλα δοχεία που περιέχουν νερό.
- Μην τυλίγετε τις τροφές σε πλαστική μεμβράνη, σακούλες από πολυαιθυλένιο ή αλουμινόχαρτο. Θα προκληθεί ζημιά στην γκριλιέρα και ενδεχόμενος κίνδυνος πυρκαγιάς.
- Μη χρησιμοποιείτε τη συσκευή για οποιαδήποτε άλλη χρήση πέρα από το ψήσιμο τροφών.
- Μη χρησιμοποιείτε τη συσκευή εάν είναι φθαρμένη ή παρουσιάζει δυσλειτουργίες.

## ΑΠΟΚΛΕΙΣΤΙΚΑ ΓΙΑ ΟΙΚΙΑΚΗ ΧΡΗΣΗ

## ΣΧΕΔΙΑ

- |                                 |                           |
|---------------------------------|---------------------------|
| 1. Λυχνία λειτουργίας (κόκκινη) | 5. Πέλμα (από κάτω)       |
| 2. Λυχνία θερμοστάτη (πράσινη)  | 6. Δίσκος υγρών           |
| 3. Διακόπτης Θερμοκρασίας       | 7. Βαθιά πλάκα            |
| 4. Πλάκες γκριλιέρας            | 8. Προεξοχή ευθυγράμμισης |

## ΠΡΙΝ ΑΠΟ ΤΗΝ ΠΡΩΤΗ ΧΡΗΣΗ

Σκουπίστε τις πλάκες της γκριλιέρας με ένα βρεγμένο πανί.

Η ψηστιέρα ενδέχεται να καπνίσει λίγο όταν την χρησιμοποιήσετε για πρώτη φορά. Αυτό είναι φυσιολογικό και θα εξαλειφθεί σύντομα.

## ΚΛΙΣΗ/ΤΟΠΟΘΕΤΗΣΗ ΤΗΣ ΨΗΣΤΙΕΡΑΣ ΣΕ ΕΠΙΠΕΔΗ ΘΕΣΗ

Μπορείτε να γείρετε την ψηστιέρα σας ώστε το λίπος και οι χυμοί να μαζεύονται στο δοχείο υγρών όταν μαγειρεύετε φαγητά όπως μπιφτέκια, κρέας κ.λπ. Εναλλακτικά, μπορείτε να χρησιμοποιήσετε την γκριλιέρα σας σε επίπεδη θέση για να ψήσετε τρόφιμα όπως panini, σάντουιτς, κ.λπ. ή όταν χρησιμοποιείτε τη βαθιά πλάκα.

Για να γείρετε την γκριλιέρα σας, προεκτείνετε το πέλμα προς τα κάτω στο κάτω μέρος της γκριλιέρας σας (ΕΙΚ. Α). Διπλώστε ξανά το πέλμα, για να επαναφέρετε την γκριλιέρα σας σε επίπεδη θέση.



---

## ΠΛΑΚΕΣ

Οι πλάκες γκριλιέρας είναι ιδανικές για να ψήνεται κρέας, λουκάνικα και οποιοδήποτε άλλο τρόφιμο απελευθερώνει λίπος. Χρησιμοποιήστε τις με την γκριλιέρα στην κεκλιμένη θέση.

Βαθιά πλάκα - η βαθιά πλάκα είναι ιδανική για το ψήσιμο τροφίμων χωρίς λίπος, για πίτσα, για ζύμες, πίτες, calzone και χυλούς [π.χ. Yorkshire pudding (παρασκευάσμα από χυλό που ψήνεται και γίνεται παρόμοιο με ψωμάκι)]. Χρησιμοποιήστε τις με την γκριλιέρα στην επίπεδη θέση. Η επάνω πλάκα γκριλιέρας πρέπει να είναι πάντα τοποθετημένη όταν χρησιμοποιείτε τη βαθιά πλάκα.

Για να τοποθετήσετε τις πλάκες:

**Αποσυνδέστε την γκριλιέρα και αφήστε την να κρυώσει εντελώς πριν τοποθετήσετε ή αφαιρέσετε τις πλάκες.**

Όλες οι χαμηλότερες πλάκες φέρουν επισήμανση στην κάτω πλευρά τους με τη λέξη LOW (ΧΑΜΗΛΑ) δίπλα από τη λαβή. Τοποθετήστε την επάνω πλάκα γκριλιέρας με το βέλος να δείχνει προς τα επάνω. Τοποθετήστε τη βαθιά πλάκα με την προεξοχή ευθυγράμμισης προς την κατεύθυνση της άρθρωσης.

1. Ανοίξτε την γκριλιέρα. Να τοποθετείτε μία πλάκα κάθε φορά.
2. Σύρετε το κεντρικό μέρος των κλειστρών προς τα έξω (ΕΙΚ. Β).
3. Τοποθετήστε την πλάκα και, στη συνέχεια, απελευθερώστε τα κλείστρα για να την ασφαλίσετε στη θέση της.

Για να αφαιρέσετε τις πλάκες:

1. Ανοίξτε την γκριλιέρα. Να αφαιρείτε μία πλάκα κάθε φορά.
2. Σύρετε τα κλείστρα προς τα έξω και ανασηκώστε την πλάκα από την γκριλιέρα.

---

## ΧΡΗΣΗ ΤΗΣ ΨΗΣΤΙΕΡΑΣ

- Τοποθετήστε τη συσκευή σε σταθερή, πυράντοχη επιφάνεια. Μην χρησιμοποιείτε τη συσκευή πλησίον ή κάτω από εύφλεκτα υλικά (π.χ. κουρτίνες).
  - Τοποθετήστε το δίσκο υγρών κάτω από το μπροστινό μέρος της γκριλιέρας. Το δοχείο υγρών μαζεύει το λίπος ή τους χυμούς που τρέχει από τις πλάκες κατά το μαγείρεμα.
1. Ρυθμίστε το διακόπτη θερμοκρασίας. Οι χρόνοι στις συνταγές αφορούν ψήσιμο τροφίμων στη θέση **MAX**(ΜΕΓΙΣΤΟ). Θα χρειαστεί να πειραματιστείτε για να βρείτε τους ιδανικούς συνδυασμούς θερμοκρασίας/χρόνου για τα αγαπημένα σας φαγητά.
  2. Τοποθετήστε το βύσμα στην πρίζα. Θα ανάψει η λυχνία λειτουργίας.
  3. Όταν η λυχνία του θερμοστάτη σβήνει, η γκριλιέρα έχει φτάσει στη θερμοκρασία ψησίματος που έχετε επιλέξει. Κατόπιν θα ανάβει και θα σβήνει καθώς ο θερμοστάτης θα λειτουργεί για διατήρηση της θερμοκρασίας.
  4. Τοποθετήστε τις τροφές στην κάτω πλάκα της γκριλιέρας χρησιμοποιώντας μια σπάτουλα ή μια τσιμπίδα, όχι τα δάχτυλά σας. Μην χρησιμοποιείτε μεταλλικά ή αιχμηρά αντικείμενα, θα προκαλέσετε ζημιά στις αντικολλητικές επιφάνειες. Κλείστε την γκριλιέρα.
  5. Όταν ολοκληρώσετε το μαγείρεμα, βγάλτε την ψηστήρα από την πρίζα.
- Βεβαιωθείτε ότι έχει ψηθεί. Εάν δεν είστε σίγουροι, ψήστε το λίγο παραπάνω.
  - Να χρησιμοποιείτε γάντια κουζίνας ή κάτι παρόμοιο, για την ασφάλειά σας.
  - Αφαιρέστε το ψημένο φαγητό με ξύλινα ή πλαστικά σκεύη μαγειρικής.

---

## ΧΡΟΝΟΙ ΨΗΣΙΜΑΤΟΣ & ΑΣΦΑΛΕΙΑ ΤΡΟΦΙΜΩΝ

Οι παρακάτω χρόνοι είναι καθαρά ενδεικτικοί. Αφορούν φρέσκα ή πλήρως αποψυγμένα τρόφιμα στη θέση **MAX**(ΜΕΓΙΣΤΟ).

ΚΡΕΑΣ	ΣΗΜΕΙΩΣΕΙΣ	ΧΡΟΝΟΣ (ΛΕΠΤΑ)
Μπριζόλα	Για βέλτιστα αποτελέσματα, ψήστε τις μπριζόλες όταν βρίσκονται σε θερμοκρασία δωματίου. Αφήστε να ξεκουραστούν για 3-6 λεπτά μετά το ψήσιμο.	Μισοψημένο 2
		Μέτριο 3
		Καλοψημένο 5 +
Στήθος κοτόπουλο	Ψήστε έως ότου οι χυμοί που στάζουν να είναι διαυγείς.	8-10

ΚΡΕΑΣ	ΣΗΜΕΙΩΣΕΙΣ	ΧΡΟΝΟΣ (ΛΕΠΤΑ)
Αρνίσια παιδάκια		Μέτριο 4-6 Καλοψημένο 8
Χοιρινά παιδάκια	Ψήστε έως ότου οι χυμοί που στάζουν να είναι διαυγείς. Πάχος περίπου 1-2 εκ.	5-8
Λουκάνικα	Γυρίζετε ανά τακτά χρονικά διαστήματα	6-10
Μπιφτέκια	Γυρίζετε ανά τακτά χρονικά διαστήματα	6-10
Μπέικον		3-5
<b>ΨΑΡΙ</b>		
Σολωμός		3-5
Γαρίδες		1-2
Πλατιά ψάρια	Καλκάνι, γλώσσα, κ.λπ.	2-6
Στρογγυλά ψάρια	Μπακαλιάρος, γαλέος, κ.λπ.	3-8
Τόνος / ξιφίας		5-10
<b>ΛΑΧΑΝΙΚΑ</b>		
Πιπεριές		4-6
Μελιτζάνα	Σε φέτες	6-8
Σπαράγγι		3-4
Καρότα	Σε φέτες	5-7
Κολοκύθι	Σε φέτες	1-3
Ντομάτες	Στη μέση	2-3
Κρεμμύδια	Σε κομμάτια	5-6
Μανιτάρια	Ολόκληρα, επίπεδα μανιτάρια	3-6
Καλαμπόκι ολόκληρο		4-6
<b>ΆΛΛΑ</b>		
Χαλούμι		2-4

- Χρησιμοποιήστε αυτούς τους χρόνους μόνο ως σημείο αναφοράς. Αφορούν φρέσκες ή πλήρως αποψυγμένες τροφές που ψήνονται με τον διακοπτή θερμοκρασίας στη μεσαία θέση. Κατά το ψήσιμο κατεψυγμένων τροφών, προσθέστε στον χρόνο ψήσιματος 2-3 λεπτά για θαλασσινά και 3-6 λεπτά για κρέας και πουλερικά, ανάλογα με το πάχος και την πυκνότητα των τροφών.
- Βεβαιωθείτε ότι έχει ψηθεί. Εάν δεν είστε σίγουροι, ψήστε το λίγο παραπάνω.
- Να ψήνεται το κρέας, τα πουλερικά, καθώς και τα παράγωγά τους (κιμάς, μπιφτέκια κ.λπ.) έως ότου να εξαχθούν όλοι οι χυμοί τους. Να ψήνεται το ψάρι έως ότου να ροδίσουν όλες οι πλευρές του.
- Κατά το ψήσιμο προσυσκευασμένων τροφών, να ακολουθείτε πάντοτε τις οδηγίες που αναγράφονται στη συσκευασία ή την ετικέτα.



## ΦΡΟΝΤΙΔΑ ΚΑΙ ΣΥΝΤΗΡΗΣΗ

- Αποσυνδέστε τη συσκευή από την πρίζα και αφήστε τη να κρυώσει πριν από τον καθαρισμό και την αποθήκευση.
  - Σκουπίστε όλες τις επιφάνειες με ένα καθαρό βρεγμένο πανί.
  - Προσθέστε λίγο μαγειρικό λάδι σε χαρτί κουζίνας και χρησιμοποιήστε το για να απομακρύνετε τους επίμονους λεκέδες.
  - Πλύνετε τον δίσκο υγρών με ζεστό νερό και σαπουνάδα ή τοποθετήστε τον στο επάνω καλάθι του πλυντηρίου πιάτων.
- Μη χρησιμοποιείτε λειαντικά σφουγγαράκια ή σύρμα κουζίνας.

- Στα σημεία που έρχονται σε επαφή η επάνω και η κάτω πλάκα, οι αντικολητικές επιφάνειες μπορεί να εμφανίσουν σημάδια φθοράς. Αυτό αφορά μόνο την αισθητική εικόνα, δεν επηρεάζει τη λειτουργία της γκριλιέρας.

## ΑΝΑΚΥΚΛΩΣΗ



Για την αποφυγή προβλημάτων στο περιβάλλον και την υγεία λόγω επιβλαβών ουσιών, οι συσκευές και οι επαναφορτιζόμενες και μη επαναφορτιζόμενες μπαταρίες που επισημαίνονται με κάποιο από αυτά τα σύμβολα, δεν πρέπει να απορρίπτονται με τα κοινά οικιακά απορρίμματα. Να απορρίπτετε πάντα τις ηλεκτρικές και ηλεκτρονικές συσκευές και, όπου χρειάζεται, τις επαναφορτιζόμενες και μη επαναφορτιζόμενες μπαταρίες, σε κατάλληλο, επίσημο σημείο συλλογής/ανακύκλωσης.

Μπορείτε να βρείτε συνταγές στον ιστότοπό μας <http://eu.russellhobbs.com/recipes/>

## ΣΥΝΤΑΓΕΣ

### ΑΝΟΙΓΜΕΝΟ ΣΤΗ ΜΕΣΗ ΣΤΗΘΟΣ ΚΟΤΟΠΟΥΛΟΥ ΜΕ ΤΣΙΛΙ ΚΑΙ ΛΑΪΜ (ΓΙΑ 4 ΑΤΟΜΑ)

- 4 ανοιγμένα στη μέση στήθη κοτόπουλο
  - 3 κουταλιές της σούπας σκόνη τσίλι
  - 2 κουταλιές της σούπας ελαιόλαδο
  - Χυμός και ξύσμα από 1 λάιμ
  - 4 σκελίδες σκόρδου, ψιλοκομμένες
  - 1 κουταλιά του γλυκού τριμμένο κόλιανδρος
  - 1 κουταλιά του γλυκού τριμμένο κύμινο
  - Αλατοπίπερο ανάλογα με το γούστο σας
1. Για να φτιάξετε τη μαρινάδα, ανακατέψτε μαζί όλα τα υλικά εκτός από το κοτόπουλο. Ρίξτε τη μαρινάδα στο κοτόπουλο φροντίζοντας να καλυφθεί ολόκληρο. Καλύψτε με διαφανή μεμβράνη και αφήστε να μαριναριστεί στο ψυγείο για τουλάχιστον 2 ώρες.
  2. Ζεστάνετε την γκριλιέρα στη μέγιστη θερμοκρασία και ψήστε το κοτόπουλο για 8-10 λεπτά (ανάλογα με το πάχος του) έως ότου οι χυμοί που στάζουν να είναι διαυγείς.

### ΨΗΤΗ ΠΕΣΤΡΟΦΑ ΓΕΜΙΣΤΗ ΜΕ ΛΕΜΟΝΙ ΚΑΙ ΜΑΪΝΤΑΝΟ (ΓΙΑ 4 ΑΤΟΜΑ)

- 4 ανοιγμένες πέστροφες
  - 5 φέτες λεμόνι ανά ψάρι
  - 6-8 φύλλα φρέσκου μαϊντανού ανά ψάρι
  - 2 σκελίδες σκόρδο, κομμένες, ανά ψάρι
  - 1 κουταλιά της σούπας ελαιόλαδο ανά ψάρι
  - Αλατοπίπερο ανάλογα με το γούστο σας
1. Ανοίξτε την πέστροφα και βεβαιωθείτε ότι δεν έχουν μείνει κόκαλα στο εσωτερικό περνώντας το δάκτυλό σας απαλά από τη σάρκα του ψαριού. Αλατοπιπερώστε και τις δύο πλευρές του ψαριού και, στη συνέχεια, στη μία πλευρά τοποθετήστε εναλλάξ μία φέτα λεμόνι και ένα φύλλο μαϊντανού. Πασπαλίστε το ψάρι με το σκόρδο
  2. Ρίξτε μερικές σταγόνες ελαιόλαδο. Κλείστε ξανά το ψάρι.
  3. Θερμάνετε την γκριλιέρα στη μέγιστη θερμοκρασία. Ψήστε για 5-8 λεπτά, ανάλογα με το πάχος του ψαριού.

### ΣΑΝΤΟΥΙΤΣ ΜΕ ΦΕΤΑ, ΚΟΚΚΙΝΟ ΚΡΕΜΜΥΔΙ ΚΑΙ ΚΟΚΚΙΝΗ ΠΙΠΕΡΙΑ (ΓΙΑ 1 ΑΤΟΜΑ)

- 2 παχιές φέτες ψωμί ολικής άλεσης
  - 50 γρ. τυρί φέτα
  - ½ κόκκινο κρεμμύδι, ψιλοκομμένο
  - ½ κόκκινη πιπεριά, χωρίς τους ους, ψιλοκομμένη
  - 2 κουταλιές της σούπας ξίδι μπαλσάμικο
  - Αλατοπίπερο ανάλογα με το γούστο σας
1. Ανακατέψτε το κρεμμύδι, την κόκκινη πιπεριά, το μπαλσάμικο, αλάτι και πιπέρι. Ψήστε στη μέγιστη θερμοκρασία για 1-2 λεπτά μέχρι να μαλακώσουν.
  2. Πάρτε μια φέτα ψωμί και τοποθετήστε επάνω τις πιπεριές. Τρίψτε τη φέτα από πάνω και, έπειτα, καλύψτε με την άλλη φέτα ψωμί.
  3. Σκουπίστε τις πλάκες της γκριλιέρας με χαρτί κουζίνας και, στη συνέχεια, ψήστε το σάντουιτς για 2-3 λεπτά.

## ΟΙ ΠΑΡΑΚΑΤΩ ΣΥΝΤΑΓΕΣ ΧΡΕΙΑΖΟΝΤΑΙ ΤΗ ΒΑΘΙΑ ΠΛΑΚΑ

### ΜΕΓΑΛΗ ΟΜΕΛΕΤΑ (ΓΙΑ 6-8 ΑΤΟΜΑ)

- 8 μεσαία αυγά
  - 250 γρ. μαλακό τυρί κρέμα
  - 200 γρ. τριμμένο τυρί τσένταρ
  - 2 ανάμεικτες πιπεριές, σε κύβους
  - 4 φρέσκα κρεμμυδάκια, ψιλοκομμένα
  - ½ ματσάκι φρέσκο σχινόπρασο, ψιλοκομμένο
  - Αλατοπίπερο ανάλογα με το γούστο σας
1. Αναμείξτε τα αυγά και το τυρί κρέμα. Αλατοπιπερώστε. Προσθέστε τα υπόλοιπα υλικά και ανακατέψτε καλά.
  2. Προθερμάνετε την γκριλιέρα στη μέγιστη θερμοκρασία. Ρίξτε το μείγμα με τα αυγά στη βαθιά πλάκα. Κλείστε το καπάκι και ψήστε για περίπου 10-12 λεπτά μέχρι να ψηθεί και στο εσωτερικό. Αφαιρέστε προσεκτικά τη βαθιά πλάκα και τοποθετήστε την ομελέτα σε ένα πιάτο σερβιρίσματος.

### FLAPJACK (ΜΠΑΡΑ ΔΗΜΗΤΡΙΑΚΩΝ) (ΓΙΑ ΜΕΓΕΘΟΣ ΙΣΟ ΜΕ 1 ΒΑΘΙΑ ΠΛΑΚΑ)

- 375 γρ. νιφάδες βρώμης
  - 190 γρ. βούτυρο
  - 190 γρ. μαλακή καστανή ζάχαρη
  - 90 γρ. ελαφρύ σιρόπι (golden syrup)
  - 120 γρ. σταφίδες
  - 100 γρ. κύβιοι καραμέλας fudge (καραμέλες γάλακτος)
1. Λιώστε το βούτυρο, τη ζάχαρη και το σιρόπι σε ένα τηγάνι και ανακατέψτε καλά, ρίξτε και ανακατέψτε τη βρώμη, τις σταφίδες και τους κύβους fudge
  2. Ψήστε στη βαθιά πλάκα σε μέγιστη θερμότητα για 10-12 λεπτά. Αφαιρέστε και αφήστε να κρυώσει εντελώς.

### ΒΑΣΗ ΠΙΤΣΑΣ (ΓΙΑ ΠΕΡΙΠΟΥ 4-6 ΠΙΤΣΕΣ)

- 250 ml νερό, χλιαρό
  - 1 κουταλιά της σούπας ελαιόλαδο
  - 1 κουταλιά του γλυκού αλάτι
  - 2 κουταλιές της σούπας ζάχαρη άχνη
  - 400 γρ. σκληρό λευκό αλεύρι
  - 5 γρ. (1 ½ κουταλιά του γλυκού) μαγιά
1. Ρίξτε το αλεύρι, το αλάτι, τη ζάχαρη και τη μαγιά σε ένα μπολ. Αναμείξτε το λάδι και το νερό και προσθέστε τα σταδιακά στο μείγμα με το αλεύρι ανακατεύοντας καλά για να γίνει ζύμη.
  2. Ζυμώστε τη ζύμη σε μια αλευρωμένη επιφάνεια για 5-6 λεπτά μέχρι να είναι λεία στην όψη και ελαστική στην αφή.
  3. Τοποθετήστε τη ζύμη σε ένα μπολ, καλύψτε και αφήστε σε ζεστό μέρος να φουσκώσει για 45-60 λεπτά, μέχρι να διπλασιαστεί σε μέγεθος. Ζυμώστε τη ζύμη ξανά, καλύψτε και αφήστε τη να φουσκώσει για άλλα 45 λεπτά.
  4. Κόψτε τη ζύμη σε 4-6 κομμάτια ίσου μεγέθους και πλάστε κάθε κομμάτι σε σχήμα μπάλας. Ανοίξτε κάθε μπάλα σε βάση για πίτσα με διάμετρο περίπου 20 εκ.
  5. Τοποθετήστε τη βάση στη βαθιά πλάκα και απλώστε μια λεπτή στρώση σάλτσας ντομάτας. Προσθέστε τα υλικά που επιθυμείτε και ψήστε για περίπου 15-20 λεπτά.

### ΣΑΛΤΣΑ ΝΤΟΜΑΤΑΣ (ΓΙΑ ΠΕΡΙΠΟΥ 500 ML)

- ½ κρεμμύδι, κομμένο σε μικρά καρτέ
  - 1 κουταλιά της σούπας ελαιόλαδο
  - 2 σκελίδες σκόρδο, ψιλοκομμένες
  - 1 κουταλιά της σούπας τοματοπολτός
  - 400 γρ. ντοματάκι κονκασέ
  - 50 ml ζωμός λαχανικών
  - ½ κουταλιά του γλυκού ρίγανη
  - Αλατοπίπερο ανάλογα με το γούστο σας
1. Ζεστάνετε το λάδι σε ένα τηγάνι σε δυνατή φωτιά. Προσθέστε τα κρεμμύδια και το σκόρδο και σωτάρτε μέχρι να ροδίσουν και να είναι μαλακά, ανακατεύοντας συνεχώς.
  2. Χαμηλώστε τη φωτιά στη μεσαία θέση και προσθέστε τον τοματοπολτό. Μαγειρέψτε για άλλα 5-6 λεπτά ανακατεύοντας συνεχώς.
  3. Προσθέστε τα υπόλοιπα υλικά και φέρτε το μείγμα σε σημείο βρασμού. Χαμηλώστε τη φωτιά, έτσι ώστε να σιγοβράζει, και μαγειρέψτε για 30-40 λεπτά. Ελέγξτε το αλάτι και το πιπέρι και ανακατέψτε ελαφρά το μείγμα μέχρι να γίνει πολτός. Αφήστε το στην άκρη για να κρυώσει εντελώς.
  4. Όση σάλτσα περισσέψει, μπορεί να καταψυχθεί αφού κρυώσει. Χρησιμοποιήστε τη για μπλονέζ, κ.λπ.



A használati utasítást olvassa el és őrizze meg; és adja tovább a készülékkel együtt, ha azt továbbadja. Használat előtt teljes egészében távolítsa el a csomagolást.

---

## FONTOS ÓVINTÉZKEDÉSEK


Kövesse az alábbi alapvető biztonsági óvintézkedéseket:

Az eszközt 8 éves (vagy idősebb) gyermekek és csökkent fizikai, érzékszervi vagy mentális képességekkel rendelkező vagy tapasztalatlan személyek csak felügyelet alatt/mások utasításainak megfelelően és csak akkor használhatják, ha tisztában vannak a használatból eredő kockázatokkal. Gyermekek nem játszhatnak az eszközzel. A készülék tisztítását és karbantartását gyermekek csak felügyelet alatt és csak akkor végezhetik, ha 8 évesnél idősebbek. Tartsa az eszközt és a kábelt 8 éven aluli gyermekektől elzárva.

Ne csatlakoztassa a készüléket időzítő kapcsolóhoz vagy távvezérlésű rendszerhez.

 A készülék felületei felforrósodnak.

Ha a kábel megrongálódott, ki kell cseréltetni a gyártóval, egy szerviz munkatársával vagy egy hasonlóan szakképzett személlyel, hogy elkerülje a veszélyeket.

-  Ne használja a készüléket fürdőkád, zuhanyzó, medence vagy egyéb vizet tartalmazó edény mellett.
- Az élelmiszert ne tekerje műanyag fóliába, polietilén tasakba, vagy fémfóliába. Ez kárt tehet a grillezőben és tűzveszélyt is okozhat.
- A készüléket kizárólag élelmiszer sütésére használja.
- Ne működtesse a készüléket, ha az megrongálódott vagy hibásan működik.

### CSAK HÁZTARTÁSI HASZNÁLATRA

---

## RAJZOK

- |                                |                     |
|--------------------------------|---------------------|
| 1. Működésjelző fény (piros)   | 5. Láb (alul)       |
| 2. Termosztát jelzőfény (zöld) | 6. Csepegtető tálca |
| 3. Hőmérsékletszabályozó       | 7. Mély tál         |
| 4. Grillező lapok              | 8. Rögzítő lábak    |

---

## AZ ELSŐ HASZNÁLAT ELŐTT

A grillező tányérjait nedves kendővel törölje le.

Első használatkor egy kicsit füstölhet a grill. Ez normális és hamar el fog múlni.

---

## A GRILL MEGDÖNTÉSE/KIEGYENESÍTÉSE

Megdöntheti a grillt, hogy a csepegtető tálcára folyjon a zsír és a szaft, ha olyan ételeket süt, mint hamburger, hús, stb. Alternatívaként, vízszintesen is használhatja panini, szendvicsek stb. sütéséhez, illetve a mély tál használatához.

A grill megdöntéséhez nyissa ki a grill alatt található fület ('A' ábra). A grill vízszintes helyzetébe állításához hajtja vissza a lábat.

## TÁLAK

A grill tálat sok zsiradékot tartalmazó húsok sütéséhez lehet használni, mint pl. hús, kolbászok stb. Használja a grillsütőt ilyenkor a felemelt pozícióban.

Mély tál - a mély tál nem zsíros ételek sütésére való, mint pl. pizza, sütés, tészták, pita kenyér, calzone, és tészták (mint pl. a Yorkshire pudding, tipikus brit étel). Használja a grillsütőt ilyenkor vízszintes pozícióban. A felső csepegtető grill tál mindig fel kell legyen téve amikor használja a mély tálat.

A tálak feltevése:

**Húzza ki a tápkábel konnektort, és hagyja teljesen lehűlni mielőtt feltenne vagy levenne egy tálat.**

Az összes alsó tál alján található egy LOW (alsó) megjegyzés. Helyezze fel a felső tálat úgy, hogy a nyíl felfelé mutasson. Helyezze be a mély tálat úgy, hogy a rögzítő láb a csukló zsanérral legyen egyvonalban.

1. Nyissa ki a grillsütőt. Egyszerre egy tálat helyezzen be.
2. Húzza ki a rögzítőkilincs középső részét (B ábra).
3. Tegye be a tálat, és engedje el a rögzítőkilincseket, hogy rögzítsék a tálat.

A tálak kivétele:

1. Nyissa ki a grillsütőt.
2. Húzza ki a rögzítőkilincseket és vegye ki a tálat a grillből.

## A GRILL HASZNÁLATA

- Helyezze a készüléket egy stabil, sík, hőálló felületre. Ne használja a készüléket gyúlékony anyagok (pl. függönyök) közelében vagy alatt.
- Helyezze a csepegtető tálat a grill elejére. A csepegtető tálca összegyűjt minden zsírt vagy szaftot, amely sütés közben lecsepeg a lapokról.
- 1. Állítsa be a hőmérsékletet. A recepteken levő sütési idők a **MAX** sütésre, maximális hőmérsékleten sült ételekre vonatkoznak. Mindenkinek kísérleteznie kell egy kicsit, hogy megtalálják a kedvenc ételek sütéséhez ideális hőmérséklet/idő kombinációkat.
- 2. Csatlakoztassa a dugót a konnektorhoz. Az állapotjelző lámpa kigyullad.
- 3. Amikor kialszik a termosztát fénye, az azt jelenti, hogy a grill elérte az Ön által kiválasztott sütési hőmérsékletet. Ezután be- és ki fog kapcsolni, ahogy termosztát működik, hogy fenntartsa a kívánt hőmérsékletet.
- 4. Spatulával, vagy csipesszel, ne ujjával, helyezze az élelmiszert a grillezőtányér alá. Ne használjon éles, fém tárgyakat, mivel ezzel megsértheti a tapadásmentes felületet. Zárja le a grillezőt.
- 5. Amikor végezt a sütéssel, húzza ki a konnektorból a grillsütőt.
- Ellenőrizze, hogy megsült-e. Ha kétségei támadnak, süsse tovább egy kicsit.
- Használjon kesztyűt vagy hasonló védőfelszerelést.
- A megsült élelmiszert fa-, vagy műanyag eszközök használatával vegye ki.

## SÜTÉSI IDŐK ÉS ÉLELMISZERBIZTONSÁG

Az alábbi sütési időket irányadó értékeknek kell tekinteni és a **MAX** maximális sütési hőmérsékleten megsütött, friss vagy teljesen kiolvasztott ételekre vonatkoznak.

HÚS	MEGJEGYZÉS	IDŐ (PERC)
Steak	Optimális teljesítmény érdekében legyenek a hússzeletek szobahőmérséklet, amikor beteszi a sütőbe. Sütés után hagyja pihenni 3-6 percig.	Közepesen véres 2
		Közepesen átsütött 3
		Jól átsütött 5 +
Csirkemell	Addig kell sütni, amíg áttetsző zsiradék csöpög ki.	8-10
Bárányporda		Közepesen átsütött 4-6
		Jól átsütött 8
Bárányporda	Addig kell sütni, amíg áttetsző zsiradék csöpög ki. Kb. 1-2 cm vastagnak kell lennie.	5-8

HU

HÚS	MEGJEGYZÉS	IDŐ (PERC)
Kolbászok	Időnként meg kell fordítani	6-10
Burgerek	Időnként meg kell fordítani	6-10
Bacon		3-5
<b>HAL</b>		
Lazac		3-5
Garnélarák		1-2
Lepényhal	Sima lepényhal, nyelvhal, stb.	2-6
Kerek hal	Foltos tőkehal, tőkehal, stb.	3-8
Tonhal / kardhal		5-10
<b>ZÖLDSÉGEK</b>		
Paprika		4-6
Padlizsán	Szeletelve	6-8
Asparagus		3-4
Sárgarépa	Szeletelve	5-7
Cukkini	Szeletelve	1-3
Paradicsom	Félbevágva	2-3
Hagyma	Ék alakúra szeletelve	5-6
Gomba	Ép, csak kalap	3-6
Főtt kukorica		4-6
<b>MÁS</b>		
Haloumi		2-4

- Ezek az időtartamok csupán tájékoztató jellegűek. Friss, vagy teljesen felengedett élelmiszerre vonatkoznak, közepes fokozatra állított hőmérsékletbeállítás mellett. Ha fagyasztott élelmiszert süt, az élelmiszer vastagságától és sűrűségétől függően, tengeri étel esetén 2-3 percet, hús és szárnyas esetén 3-6 percet adjon hozzá az értékekhez.
- Ellenőrizze, hogy megsült-e. Ha kétségei támadnak, süsse tovább egy kicsit.
- A húst, szárnyasokat és ezek származékait (vagdaltak, húspogácsák, stb.) addig süsse, míg a szaftos állag meg nem szűnik. A halat addig süsse, míg opálos színűvé nem válik.
- Ha előrecsomagolt élelmiszert süt, kövesse a csomagoláson, vagy a címkén lévő útmutatásokat.

## ÁPOLÁS ÉS KARBANTARTÁS

1. Húzza ki a készüléket, és hagyja lehűlni a tisztítás és tárolás előtt.
  2. Az összes felületet törölje le tiszta nedves kendővel.
  3. A makacs szennyeződéseket egy kevés főzőolajjal megnedvesített papír törölkendővel távolítsa el.
  4. Meleg szappanos vízzel, vagy a mosogatógép felső polcára helyezve mosogassa el a csepegtető tálcát.
- Súrolószert, fémszálás szivacsot, vagy súrolókefét tilos használni.
  - Azokon a helyeken, ahol az alsó és felső tányérok érintkeznek, a tapadásmentes felületen kopás nyoma alakulhat ki. Ez csupán esztétikai jellegű probléma, mely nem befolyásolja a grillező normál működését.



## ÚJRAHASZNOSÍTÁS



Az alábbi jelölések valamelyikével ellátott készülékekben, valamint újratölthető és nem újratölthető akkumulátorokban jelen lévő veszélyes anyagok jelentette környezeti és egészségi kockázatok elkerülése érdekében ezeket tilos a háztartási hulladékkal együtt megsemmisíteni. Az elektromos és elektronikus termékeket, és, ha vannak, az újratölthető és nem újratölthető akkumulátorokat mindig a megfelelő hivatalos hulladék-újrahasznosító/begyűjtő központba kell vinni.

További receptek itt: <http://eu.russellhobbs.com/recipes/>

### RECEPTEK

#### CSILI ÉS LIME CSIRKEMELL (4 ADAG)

- 4 félbevágott csirkemell
  - 3 evőkanál csilipor
  - 2 evőkanál olívaolaj
  - 1 lime leve és héja
  - 4 gerezd fokhagyma
  - 1 evőkanál őrölt koriander
  - 1 evőkanál őrölt kömény
  - Só és borsó ízlés szerint
1. A pác elkészítéséhez, keverjük össze az összes hozzávalót kivéve a csirkemellet. Töltsünk annyi pácot a húsról hogy ellepje. Takarjuk le műanyag fóliával és hagyjuk pácolódni a hűtőben legalább 2 órát.
  2. Melegítsük fel a grillet maximum hőmérsékletre és süssük 8-10 percig (a vastagságának megfelelően), amíg a kicsöpögő zsiradék áttetsző lesz.

#### CITROMOS PETREZSELYMES GRILLEZETT PISZTRÁNG (4 ADAG)

- 4 félbevágott pisztráng
  - Halanként 5 szelet citrom
  - 6-8 friss petrezselyem levél halanként
  - 2 gerezd fokhagyma, aprított, halanként
  - halanként 1 evőkanál olívaolaj
  - Só és borsó ízlés szerint
1. Nyissuk ki a pisztrángot és végighúzva ujjunkat a húson, ellenőrizzük, hogy maradt-e szálka benne. Fűszerezzük be a hal mindkét oldalát, utána egyik oldalára tehetünk egy szelet citromot és egy petrezselyemlevelet, és szórjuk a fokhagymát a halra.
  2. Locsoljuk meg egy nagyon kevés olívaolajjal. Hajtsuk vissza a halat.
  3. Melegítsük fel a grillet maximum hőmérsékletre. Süssük 5-8 percen át, a hal vastagságától függően.

#### FETA SAJT, VÖRÖSHAGYMA, PIROS PRITAMINPAPRIKA SZENDVICS (1 ADAG)

- 2 szelet vastag teljes kiőrlésű kenyér
  - 50 gr feta sajt
  - ½ vékonyra szeletelt vöröshagyma
  - ½ piros paprika, kimagozott, vékonyra szeletelt
  - 2 evőkanál balzsamecet
  - Só és borsó ízlés szerint
1. Keverjük össze a hagymát, pirospaprikát, balzsamecetet, sót és borsót. Süssük maximum hőmérsékleten 1-2 percig, amíg megpuhul.
  2. Vegyünk egy szelet kenyeret és tegye a paprikákat a tetejére. Morzsoljuk rá a feta sajtot és tegyük rá a másik szelet kenyeret.
  3. Töröljük tisztára a grill sütőlapokat egy papír törölkendővel, és süssük a szendvicset 2-3 percig.

## A KÖVETKEZŐ RECEPTEKHEZ HASZNÁLANDÓ MÉLY TÁLCA



#### NAGY OMLETT (6-8 ADAG)

- 8 közepes tojás
  - 250 gr. puha krémsajt
  - 200 gr. reszelt cheddar sajt
  - 2 kevert paprika, szeletelt
  - 4 finoman szeletelt újhagyma
  - ½ kötés friss, finoman szeletelt metélőhagyma
  - Só és borsó ízlés szerint
1. Keverjük össze a tojásokat és a krémsajtot. Fűszerezzük. Adjuk hozzá a maradék hozzávalókat és keverjük össze alaposan.
  2. Melegítsük előre a grillet maximum hőmérsékletre. Töltsük bele a tojást a mély tálba. Csukjuk rá a tetejét és süssük 10-12 percen át, amíg átsül. Vegyük ki óvatosan a mély tálalt, és tegyük ki a rántottát egy szervírozó tányérra.

### **FLAPJACK (ZABPELYHES SÜTEMÉNY) (EGY MÉLY TÁL MÉRETŰ ADAG)**

- 375 gr zabpehely
  - 190 gr vaj
  - 190 gr puha barnacukor
  - 90 gr aranyárga szirup
  - 120 gr mazsola
  - 100 gr fudge, lágy tejkaramell
1. Olvasszuk meg keverjük el alaposan a vaját, cukrot és szirupot egy serpenyőben és
  2. Süssük a mély tálban maximum hőmérsékleten 10-12 percig. Ezután vegyük ki, és hagyjuk teljesen lehűlni.

### **PIZZA ALAP (KB. 4-6 PIZZA ALAPRA ELÉG)**

- 250 ml langyos víz
  - 1 evőkanál olívaolaj
  - 1 evőkanál só
  - 2 evőkanál caster cukor
  - 400 gr erős fehér kenyérliszt
  - 5 gr (1 ½ evőkanál) élesztő
1. Tegyük a lisztet, a sót, a cukrot és az élesztőt egy edénybe. Keverjük össze a vizet és az olajat és adagoljuk fokozatosan a lisztet, jól elkeverve, hogy jó tészta legyen belőle.
  2. Gyúrjuk a tésztát egy lisztetett felületen 5-6 percig, amíg megjelenésre sima és tapintásra rugalmas lesz.
  3. Tegyük a tésztát egy edénybe, takarjuk le és hagyjuk kelni 45-60 percig, amíg méretre megkészsereződik. Gyúrjuk meg ismét, takarjuk le és hagyjuk kelni még 45 percig.
  4. Vágjuk a kelt tésztát 4-6 egyenlő részre és formázzunk belőle golyókat. Nyújtsuk mindegyik golyót egy kb. 20 cm. átmérőjű egy pizza alappá.
  5. Helyezzük a tésztát a mély tálba és kenjük meg egy vékony réteg paradicsomszósszal. Adjuk hozzá a kedvenc feltéteinket és hagyjuk sülni kb. 15-20 percig.

### **PARADICSOMSZÓSZ (KB. 500 ML LESZ BELŐLE)**

- ½ hagyma, finoman szeletelt
  - 1 evőkanál olívaolaj
  - 2 gerezd apróra vágott fokhagyma
  - 1 evőkanál paradicsompaszta
  - 400 gr konzervdoboz apróra vágott paradicsom
  - 50 ml zöldségleves lé
  - ½ evőkanál oregánó
  - Só és borsó ízlés szerint
1. elegítsünk olajat egy serpenyőben nagy hőfokra. Adjuk hozzá a hagymát s a fokhagymát és folyamatos keverés mellett süssük puha aranybarnára.
  2. Vegyük le a hőfokot közepesre és adjuk hozzá a paradicsompasztát. Pároljuk még egy 5-6 percig folyamatos keverés mellett.
  3. Adjuk hozzá a maradék hozzávalókat és melegítsük fel forráspontig. Vegyük le a hőmérsékletet annyira, hogy csak gyöngyözzön és süssük 30-40 percig. Ellenőrizzük a fűszerezést és keverjük el, amíg pépes lesz. Tegyük félre, amíg teljesen kihűl.
  4. A maradék szószt kihűlés után le is fagyaszthatjuk, és később felhasználhatjuk bolognesehez stb.

Talimatları okuyun, güvenli bir yerde saklayın, cihazın el deęiřtirmesi halinde cihazla birlikte aktarın. Kullanmadan önce cihazın tüm ambalajını çıkarın.

## ÖNEMLİ GÜVENLİK KURALLARI

Ařaęıdakiler dahil, tüm temel güvenlik önlemlerini izleyin:

Bu cihaz, 8 yař ve üzeri çocuklar ve yetersiz fiziksel, duyumusal veya zihinsel kapasitelere sahip veya deneyim ve bilgisi bulunmayan kişiler tarafından, sadece denetim/talimat altında olmaları ve ięerilen tehlikeleri anlamaları kaydıyla kullanılabilir. Çocuklar cihazla oyun oynamamalıdır. Temizlik ve kullanıcı bakımı iřlemleri, 8 yařın üzerinde ve denetim altında olmadıkları taktirde, çocuklar tarafından geręekleřtirilmemelidir. Cihazı ve kablosunu 8 yařın altındaki çocuklardan uzak tutun.

Cihazın baęlantılarını, bir zamanlayıcı veya uzaktan kumanda sistemi üzerinden kurmayın.

⚠ Cihazın yüzeyleri çok ısınabilir.

Hasarlı elektrik kabloları, güvenlik aęısından sadece üretici, üreticinin yetkili servisleri veya benzer niteliklere sahip kişiler tarafından deęiřtirilmelidir.

⊗ Bu cihazı banyo küvetleri, duř tekneleri, lavabolar veya su ięeren dięer kapların yakınında kullanmayın.

- Yiyeceęi streç filmle, politen pořetlerle veya alüminyum folyoyla kaplamayın. Izgaraya zarar vererek bir yangın tehlikesine neden olabilirsiniz.
- Cihazı, yiyecek piřirme dıřında bir amaęla kullanmayın.
- Hasarlı veya arızalı cihazları çalıřtırmayın.

## SADECE EV İÇİ KULLANIM

## ÇIZIMLAR

- |                              |                     |
|------------------------------|---------------------|
| 1. Güç lambası (kırmızı)     | 5. Izgara plakaları |
| 2. Termostat lambası (yeřil) | 6. Damlama tepsisi  |
| 3. Isı kumandası             | 7. Derin plaka      |
| 4. Ayak (alt kısımda)        | 8. Hizalama aparatı |

## İLK KULLANIMDAN ÖNCE

Izgara plakalarını nemli bir bezle silerek temizleyin.

Izgaranızı ilk kez kullanılırken biraz duman çıkarabilir. Bu durum normaldir ve kısa bir süre sonra ortadan kaybolacaktır.

## IZGARAYI YANA YATIRMA/DÜZLEŐTİRME

Burger, et, vb. yiyecekleri piřirirken yiyeceklerin yaę ve sularının damlama tepsisine akması için izgaranızı yana yatırabilirsiniz. Dięer yandan izgaranızı düz pozisyonda kullanarak panini, sandviç vb. hazırlayabilir veya derin plakayla birlikte kullanabilirsiniz.

Izgaranızı yana yatırmak için izgaranın altındaki ayaęı, ařaęıya doęru uzatın (Őekil A). Izgaranızı düzleőtirmek için ise ayaęı düz pozisyona gelecek Őekilde yeniden katlayın.

## PLAKALAR

Izgara plakaları; et, sosis ve yağını salabilecek diğer her şeyi ızgarada pişirmek için idealdir. Yana yatırılmış pozisyonundaki ızgarayla kullanınız.

Derin plaka: Derin plaka; pizza, fırın ürünleri, pide, calzone (İtalyan pidesi) ve bulamaçlar (ör. Yorkshire pudding (bir tür İngiliz mezesi)) gibi yağsız ürünleri pişirmek için idealdir. Düz pozisyonundaki ızgarayla kullanınız. Derin plakayı kullanırken her zaman üst ızgara plakasını da takmış olmalısınız.

Plakaları takmak için:

**Plakaları takma veya çıkarma işlemine başlamadan önce ızgaranızın fişini prizden çıkarın ve tamamen soğumasını bekleyin.**

Tüm alt plakaların sapının yakınında ve alt yüzeyinde LOW (ALT) kelimesi ile işaretlenmiştir. Üst ızgara plakasını, yukarıyı işaret eden ok yardımıyla takın. Derin ızgara plakasını ise eklem yerine denk getirdiğiniz hizalama aparatı yardımıyla takın.

1. Izgarayı açın. Her seferde tek bir plaka yerleştirin.
2. Kilit mandallarının orta kısmını dışarı doğru çekin (Şekil B).
3. Plakayı yerleştirin ve ardından plakayı yerine sabitlemek için mandalları serbest bırakın.

Plakaları çıkarmak için:

1. Izgarayı açın. Plakaları teker teker çıkarın.
2. Mandalları dışarı doğru çekin ve plakayı ızgaradan kaldırarak çıkarın.

## IZGARANIZIN KULLANIMI

- Cihazı sabit, düz, ısıya dayanıklı bir zemin üzerine yerleştirin. Cihazı tutuşabilir maddelerin (örn. perdeler) yanında veya altında kullanmayın.
- Damlama tepsisini ızgaranızın ön kısmının altına yerleştirin. Damlama tepsisi pişirme sırasında plakalardan akan tüm yağ ve suları toplayacaktır.
- 1. Isı kontrolünü ayarlayın. Yemek tariflerindeki süreler, yemeklerin **MAX** (EN YÜKSEK) seviyede pişirildiği varsayılarak verilmiştir. En sevdiğiniz yemekleri pişirirken kullanacağınız ideal ısı/süre kombinasyonlarını ise deneyerek bulmanız gerekecek.
- 2. Cihazın fişini elektrik prizine takın. Güç lambası yanacaktır.
- 3. Termostat lambasının sönmesi, ızgaranızın seçmiş olduğunuz pişirme ısısına ulaştığını gösterir. Isı kumandasını, termostat lambasının yanındaki istediğiniz ayara getirmek için çevirin.
- 4. Yiyeceği, bir spatula veya maşa yardımıyla ızgaranın alt plakasına yerleştirin, parmaklarınızı kullanmayın. Metal veya keskin bir alet kullanmayın, yapışmaz yüzeye zarar verirsiniz. Izgarayı kapatın.
- 5. Pişirme işleminiz tamamlandığında ızgaranızın fişini elektrik prizinden çek.
  - Yiyeceğin pişip pişmediğini kontrol edin. Piştiğinden emin değilseniz biraz daha pişirin.
  - Korunmak için fırın eldivenleri veya benzer koruyucu malzemeler kullanın.
  - Pişen yiyeceği ahşap veya plastik aletlerle alın.

## PIŞİRME SÜRELERİ VE GIDA EMNİYETİ

Aşağıdaki süreler yalnızca referans olarak kullanılmalıdır. Bu süreler, buzu tamamen çözülmüş yiyeceklerin **MAX** (EN YÜKSEK) ayarda pişirileceği varsayılarak verilmiştir.

ET	NOTLAR	SÜRE (DK.)
Biftek	En iyi sonuçları elde etmek için biftekleri oda sıcaklığında pişirmeye başlayın. Pişirdikten sonra 3-6 dakika boyunca dinlendirin.	Orta az pişmiş 2
		Orta pişmiş 3
		İyi pişmiş 5 +
Tavuk göğsü	Suyunu bırakana kadar pişirin.	8-10
Kuzu pirzolası		Orta pişmiş 4-6
		İyi pişmiş 8
Domuz pirzolası	Suyunu bırakana kadar pişirin. Yaklaşık 1-2 cm kalınlığında.	5-8

ET	NOTLAR	SÜRE (DK.)
Sosisler	Arada sırada çevirin	6-10
Hamburger köfteleri	Arada sırada çevirin	6-10
Pastırma		3-5
<b>BALIK</b>		
Somon		3-5
Karides		1-2
Yassı balıklar	Pisi Balığı, Dil Balığı vb.	2-6
Tombul balıklar	Mezgit, Morina vb.	3-8
Ton balığı / kılıç balığı		5-10
<b>SEBZELER</b>		
Biber		4-6
Patlıcan	Dilimlenmiş	6-8
Kuşkonmaz		3-4
Havuç	Dilimlenmiş	5-7
Dolmalık kabak	Dilimlenmiş	1-3
Domates	İkiye bölünmüş	2-3
Soğan	Üçgen dilimlenmiş	5-6
Mantar	Bütün veya düz mantarlar	3-6
Koçanda mısır		4-6
<b>DİĞER</b>		
Hellim		2-4

- Verilen süreleri sadece size yol göstermeleri için kullanın. Bu süreler, orta kademe ısı kumandasıyla pişirilen taze veya tamamen çözdürülmüş yiyecekler için belirlenmiştir. Dondurulmuş yiyecekleri pişirirken yiyeceğin kalınlığına ve yoğunluğuna bağlı olarak, deniz mahsulleri için 2-3 dakika ve et ve kümes hayvanları için 3-6 dakika ilave edin.
- Yiyeceğin pişip pişmediğini kontrol edin. Piştiğinden emin değilseniz biraz daha pişirin.
- Eti, kümes hayvanlarını ve türevlerini (kıyma, burger köfte, vb.) özsuları tamamen çekilene dek pişirin. Balığı etli kısmı tamamen matlaşınca dek pişirin.
- Önceden paketlenmiş yiyecekleri pişirirken, paket veya etiket üzerindeki tüm yönergeleri izleyin.

## TEMİZLİK VE BAKIM

1. Cihazın fişini prizden çekin ve temizlemeye başlamadan veya dolaba kaldırmadan önce soğumasını bekleyin.
2. Tüm yüzeyleri nemli bezle silin.
3. İnatçı lekeleri ortadan kaldırmak için az bir yemek yağı ile nemlendirilmiş kağıt havlu kullanın.
4. Damlama tepsisini ılık sabunlu suda veya bulaşık makinesinin üst rafında yıkayın.
- Bulaşık teli, tel yün ya da sabunlu bezler kullanmayın.
- Alt ve üst ızgara plakalarının birbirlerine temas ettiği noktalarda, yapışmaz yüzeylerde bir miktar aşınma görülebilir. Bu aşınma tamamen yüzeyseldir ve ızgaranın çalışmasını etkilemeyecektir.



## ÇGERİ DÖNÜŞÜM



Tehlikeli maddelerin yol açacağı çevre ve sağlık sorunlarını önlemek için, şu sembollerden biri ile işaretlenmiş cihazlar ve şarj edilebilir ve tek kullanımlık piller genel evsel atıklarla birlikte çöpe atılmamalıdır. Elektrikli ve elektronik ürünleri ve ilgili olabilecek şarj edilebilir ve tek kullanımlık pilleri her zaman resmi, uygun bir geri dönüşüm/toplama noktasına bırakın.

Bakanlıkça tespit ve ilan edilen kullanım ömrü 7 yıldır

Taşıma ve nakliye sırasında dikkat edilecek hususlar :  
Ürünü düşürmeyiniz

Darbelere maruz kalmamasını sağlayınız

Cihazı nakliye sırasında orijinal ambalajında taşıyınız.

Tarifler için lütfen şu adresi ziyaret edin: <http://eu.russellhobbs.com/recipes/>

### TARIFLER

#### KIRMIZI BIBERLİ VE MISKET LIMONLU KELEBEK TAVUK (4 KIŞILIK)

- 4 adet kesilip iki yana doğru açılmış tavuk göğsü
  - 3 yemek kaşığı kırmızı toz biber
  - 2 yemek kaşığı zeytinyağı
  - 1 misket limonunun suyu ve kabuğu
  - 4 adet ince doğranmış sarımsak dişi
  - 1 yemek kaşığı öğütülmüş kişniş
  - 1 gr çekilmiş kimyon
  - Tadımlik tuz ve karabiber
1. Terbiye karışımını hazırlamak için tavuk hariç tüm malzemeleri karıştırın. Terbiye karışımını tamamını kaplayacak şekilde tavuğun üzerine dökün. Ardından tavuğu streç filmle kapatarak buzdolabında en az 2 saat marine olmaya bırakın.
  2. Izgarayı maksimum sıcaklığa yükseltin ve tavuğu (kalınlığına bağlı olarak) suyunu salıncaya kadar 8-10 dakika boyunca pişirin.

#### LIMON VE MAYDANOZLA DOLDURULMUŞ IZGARA ALABALIK (4 KIŞILIK)

- 4 adet kesilip iki yana doğru açılmış alabalık
  - Her balık için 5 adet limon dilimi
  - Her bir balık için 6-8 taze maydanoz yaprağı
  - Her bir balık için doğranmış 2 adet sarımsak dişi
  - Her bir balık için 1 yemek kaşığı zeytinyağı
  - Tadımlik tuz ve karabiber
1. Alabalığın içini açın ve elinizi etin üzerinde hafifçe gezdirerek içeride kılçık kalmadığından emin olun. Balığın her iki tarafını da baharatlayın ve ardından bir tarafa diğerinden farklı olarak arka arkaya bir dilim limon ve bir parça maydanoz dizin. Balığın üzerine bir tutam sarımsak serpin.
  2. İçine hafif zeytinyağı serpiştirdikten sonra balığı kapatın.
  3. Izgarayı maksimum sıcaklığa yükseltin. Balığın kalınlığına göre 5-8 dakika boyunca pişirin.

#### BEYAZ PEYNİR, KIRMIZI SOĞAN VE KIRMIZI BIBERLİ SANDVIÇ (1 KIŞILIK)

- 2 adet kalın tam buğday ekme dilimi
  - 50 gr. beyaz peynir
  - Yarım kırmızı soğan, ince dilimlenmiş
  - Yarım kırmızı biber, çekirdekleri alınmış ve ince dilimlenmiş
  - 2 yemek kaşığı balzamik sirke
  - Tadımlik tuz ve karabiber
1. Soğanı, kırmızı biberi, balzamik sirkeyi, tuzu ve karabiberi karıştırın. Yumuşayana kadar 1-2 dakika boyunca maksimum ısıda pişirin.
  2. Bir dilim ekme alın ve üzerine biberleri yerleştirin. Beyaz peyniri ufaladıktan sonra üzerine diğer ekme dilimini kapatın
  3. Izgara plakalarını kağıt havluyla silerek temizledikten sonra sandviçleri 2-3 dakika boyunca ızgarada pişirin.

## AŞAĞIDAKI TARIFLERİN YAPIMINDA DERİN PLAKA KULLANILIR.

### BÜYÜK OMLET (6-8 KIŞILIK)

- 8 orta pişmiş yumurta
  - 250 gr. yumuşak krem peynir
  - 200 gr. rendelenmiş cheddar peyniri
  - Küp şeklinde kesilmiş farklı renkli 2 adet biber
  - İnce dilimlenmiş 4 yeşil soğan
  - Yarım diş ince doğranmış taze yaprak soğanı
  - Tadımlik tuz ve karabiber
1. Yumurtaları ve krem peyniri karıştırın. Marine edin. Kalan malzemeleri ekleyin ve iyice karıştırın.
  2. Izgarayı önceden maksimum ısıya ulaştıncaya dek ısıtın. Yumurta karışımını derin plakaya dökün. Kapağını kapatın ve tamamen pişinceye kadar yaklaşık 10-12 dakika boyunca pişirin. Derin plakayı dikkatli bir şekilde yerinden çıkarın ve omleti hafifçe bir servis tabağına aktarın.

### FLAPJACK (MEYVELİ YULAF LI BAR) (1 DERİN PLAKA BOYUNDA)

- 375 gr. yulaf lapası
  - 190 gr. Tereyağı
  - 190 gr. yumuşak kahverengi şeker
  - 90 gr. şeker pekmezi
  - 120 gr. kuru üzüm
  - 100 gr. Karamel parçacıkları
1. Tereyağını, şekeri ve şeker pekmezini bir tavada eriterek iyice karıştırdıktan sonra yulaf ları, kuru üzüm leri ve karamel parçalarını ekleyin.
  2. Derin plakada, maksimum ısıda 10-12 dakika boyunca pişirin. Çıkarın ve tamamen soğuyana kadar bekleyin.

### PIZZA TABANI (YAKLAŞIK 4-6 PIZZA TABANI GEREKLİDİR)

- 250 ml ılık su
  - 1 yemek kaşığı zeytinyağı
  - 1 yemek kaşığı tuz
  - 2 yemek kaşığı çok ince toz şeker
  - 400 gr. sert beyaz ekme k unu
  - 5 gr. (1 buçuk yemek kaşığı) maya
1. Unu, tuzu, şekeri ve mayayı bir kaseye koyun. Yağı ve suyu birbirine katarak karıştırın ve yavaş yavaş un karışımını ekleyerek hamur oluşturun.
  2. Hamuru, pürüzsüz bir görünüme ve elastik bir yapıya sahip oluncaya kadar unlu bir yüzeyde 5-6 dakika boyunca yoğurun.
  3. Hamuru bir kaseye yerleştirin, ağzını kapatın ve boyutu iki katına çıkana kadar kabarması için 45-60 dakika boyunca sıcak bir ortamda bırakın. Hamuru yeniden yoğurun, ağzını kapatın ve 45 dakika daha kabarmaya bırakın.
  4. Hamuru 4-6 eşit parçaya bölün ve her bir parçayı yuvarlayarak top şekline getirin. Top şekline getirmiş olduğunuz bu parçaların her birini, ayrı ayrı pizza tabanlarının üzerine koyarak 20 cm çapa ulaşacak şekilde açın.
  5. Pizza tabanını derin plakaya yerleştirin ve üzerini ince bir domates sosu katmanıyla kaplayın. Dilediğiniz malzemeleri ekledikten sonra yaklaşık 15-20 dakika boyunca pişirin.

### DOMATES SOSU (YAKLAŞIK 500 ML.)

- İnce doğranmış yarım soğan
  - 1 yemek kaşığı zeytinyağı
  - 2 diş ince doğranmış sarımsak
  - 1 yemek kaşığı domates salçası
  - 400 gr.'lık tenekede doğranmış domates
  - 50 ml sebze suyu
  - Yarım yemek kaşığı keklük otu
  - Tadımlik tuz ve karabiber
1. Yağı bir tavada, yüksek ısıda ısıtın. Soğanları ve sarımsakları ekleyin ve pembeleşip yumuşayınca kadar aralıksız karıştırarak kavurun.
  2. Isıyı orta sıcaklığa getirin ve domates salçasını ekleyin. Ardından 5-6 dakika daha aralıksız karıştırarak pişirin.
  3. Kalan diğer malzemeleri de ekleyin ve ısıyı kaynama noktasına getirin. Isıyı kaynama noktasının biraz altında bir dereceye getirin ve 30-40 dakika boyunca pişirin. Sosu kontrol edin ve ardından karışımı hafifçe hamura yedin. Tamamen soğuması için bir kenara bırakın.
  4. Fazla gelen sos olursa buzluğunuzda veya buzdolabınızda saklayabilir, daha sonra makarnalarınıza bolonez sos yapmak için kullanabilirsiniz.

Citiți instrucțiunile, păstrați-le într-un loc sigur; dacă dați aparatul altcuiva, nu uitați să dați și instrucțiunile. Îndepărtați toate ambalajele înainte de folosire.

---

## PREVEDERI IMPORTANTE DE SIGURANȚĂ

Respectați măsurile de siguranță de bază, inclusiv:

Aparatul poate fi folosit de copii în vârstă de 8 ani sau mai mari și de către persoane cu capacități fizice, senzoriale sau mentale reduse sau lipsă de experiență și cunoștințe dacă sunt supravegheați/instruiți și înțeleg pericolele la care se supun. Copiii nu trebuie să se joace cu aparatul. Curățarea și utilizarea de către utilizator nu trebuie efectuate de copii decât dacă aceștia au peste 8 ani și sunt supravegheați. Nu lăsați aparatul și cablul la îndemâna copiilor sub 8 ani. Nu conectați aparatul prin intermediul unui sistem cu temporizator sau cu comandă de la distanță.

⚠ Suprafețele aparatului se vor încinge.

În cazul în care cablul este deteriorat, trebuie înlocuit de către fabricant, agentul de service sau orice altă persoană calificată, pentru a evita accidentele.

- Ⓢ Nu folosiți acest aparat lângă cadă, duș, chiuvetă sau alte recipiente ce conțin apă.
- Nu împachetați mâncarea în folie de plastic, pungi din polietilenă sau folie de aluminiu. Riscați să deteriorați grătarul și să produceți un incendiu.
- Nu folosiți aparatul decât pentru gătit alimente.
- Nu operați aparatul dacă este stricat sau nu funcționează corect.

### EXCLUSIV PENTRU UZ CASNIC

---

## SCHIȚE

- |                          |                       |
|--------------------------|-----------------------|
| 1. Bec alimentare (roșu) | 5. Picior (dedesubt)  |
| 2. Bec termostat (verde) | 6. Tavă pentru stropi |
| 3. Control temperatură   | 7. Placă adâncă       |
| 4. Plăci grătar          | 8. Buton de reglare   |

---

## ÎNAINTE DE PRIMA UTILIZARE

Ștergeți grătarul cu o cârpă umedă.

Este posibil ca grătarul dvs. să scoată puțin fum la prima utilizare. Acest lucru este normal și va dispărea în scurt timp.

---

## ÎNCLINAREA/COBORÂREA GRĂTARULUI

Puteți înclina grătarul, pentru ca grăsimea și zeama să se scurgă în tava pentru stropi atunci când gătiți alimente precum burgeri, carne etc. Alternativ, puteți folosi nivelul grătarului pentru gătit, cum ar fi panini, sandwich-uri etc. sau când utilizați placa adâncă.

Pentru a înclina grătarul, extindeți piciorul în jos, sub grătar (FIG.A). Plițiți din nou piciorul pentru a coborî grătarul.



## PLĂCI

Plăcile de grătar sunt cele mai bune pentru grătarul de carne, cârnați și orice altceva care conține grăsimi. Utilizați cu grătarul în poziție înclinată.

Placa adâncă - placa adâncă este ideală pentru gătitul produselor fără grăsime, pizza, pentru coacere, pita (lipie), calzone și paste (de ex. Yorkshire pudding (budinca Yorkshire)). Utilizați cu grătarul în poziția de nivel. Trebuie întotdeauna să aveți placa superioară montată atunci când folosiți placa adâncă.

Montarea plăcilor:

**Scoateți grătarul din priză și lăsați-l să se răcească complet înainte de a-l monta sau a îndepărta plăcile.**

Toate plăcile inferioare sunt marcate pe partea inferioară cu cuvântul LOW lângă mâner. Montați placa superioară a grătarului cu săgeata îndreptată în sus. Montați placa adâncă cu butonul de reglare orientat spre balamale.

1. Deschideți grătarul. Montați câte o placă pe rând.
2. Glisați partea centrală a dispozitivelor de blocare spre exterior (FIG.B)
3. Montați placa apoi eliberați dispozitivele de blocare pentru a fixa placa în poziție.

Îndepărtarea plăcilor:

1. Deschideți grătarul. Îndepărtați câte o placă pe rând.
2. Glisați dispozitivele de blocare spre exterior și ridicați placa de pe grătar.

## MODUL DE FOLOSIRE AL GRĂTARULUI

- Așezați aparatul pe o suprafață stabilă, nivelată, termorezistentă. Nu folosiți aparatul lângă sau sub materiale inflamabile (spre ex., perdele).
  - Poziționați tava pentru stropi sub partea din față a grătarului. Tava pentru stropi va colecta grăsimea și zeama ce se scurge de pe plăci în timpul preparării.
1. Setează controlul temperaturii. Timpii pentru rețete sunt pentru mâncăruri gătite la **MAX**. Va trebui să experimentați pentru a găsi combinațiile ideale de temperatură și timp pentru mâncărurile dvs. preferate.
  2. Băgați întrerupătorul în priză. Becul de alimentare se va aprinde.
  3. Când becul termostatului se stinge, grătarul este la temperatura de gătit pe care ați selectat-o. Apoi se va aprinde și se va stinge, pe măsură ce termostatul va fi activat și dezactivat pentru a menține temperatura.
  4. Așezați alimentele pe fundul grătarului cu o spatulă sau un clește, nu cu degetele. Nu folosiți obiecte metalice sau ascuțite, veți deteriora suprafețele neaderente. Închideți grătarul.
  5. După ce ați terminat de folosit grătarul, scoateți-l din priză.
    - Verificați dacă sunt bine făcute. Dacă aveți dubii, mai lăsați-le puțin.
    - Folosiți mănuși de bucătărie sau o protecție similară.
    - Scoateți alimentele gătite cu ustensile de lemn sau plastic.

## TIPI DE GĂTIRE ȘI SIGURANȚA ALIMENTELOR

Următorii timpi trebuie folosiți doar pe post de ghid. Sunt pentru alimente proaspete sau complet dezghețate pe **MAX**.

CARNE	NOTE	TIMP (MIN.)
Friptură	Pentru cele mai bune rezultate, gătiți fripturile când sunt la temperatura camerei. Lăsați să se odihnească între 3 și 6 minute după gătit.	Mediu rar 2
		Mediu 3
		Bine făcut 5 +
Piept de pui	Gătiți până când se evaporă sucul.	8-10
Cotlete de miel		Mediu 4-6
		Bine făcut 8
Cotlete de porc	Gătiți până când se evaporă sucul. Aproximativ 1-2 cm grosime	5-8



<b>CARNE</b>	<b>NOTE</b>	<b>TIMP (MIN.)</b>
Cârnați	Întoarceți ocazional.	6-10
Bucăți de carne folosite la hamburgeri	Întoarceți ocazional.	6-10
Bacon		3-5
<b>PEȘTE</b>		
Somon		3-5
Creveți		1-2
Pește cu corpul lat	Pește plat, Calcan etc.	2-6
Pește rotund	Eglefin, Cod etc.	3-8
Ton/pește-spadă		5-10
<b>LEGUME</b>		
Ardei		4-6
Vinete	Feliat	6-8
Sparanghel		3-4
Morcovi	Feliat	5-7
Zucchini	Feliat	1-3
Roșii	Înjumătățit	2-3
Ceapă	Tăiată solzi	5-6
Ciuperci	Întregi, ciuperci plate	3-6
Porumb pe știulete		4-6
<b>ALTELE</b>		
Haloumi		2-4

- Folosiți acești timpi doar în scop informativ. Se aplică alimentelor proaspete sau complet decongelate, gătite la temperatură medie. Pentru alimente congelate, adăugați 2-3 minute pentru fructe de mare, 3-6 minute pentru carne și pui, în funcție de grosimea și densitatea alimentelor.
- Verificați dacă sunt bine făcute. Dacă aveți dubii, mai lăsați-le puțin.
- Gătiți carnea, puiul sau derivatele (mici, burgeri etc.) până când se evaporă sucul. Gătiți peștele până când carnea devine opacă.
- Pentru alimente pre-ambalate, urmați instrucțiunile de pe ambalaj sau etichetă.

## ÎNGRIJIRE ȘI ÎNTREȚINERE

1. Scoateți aparatul din priză și lăsați-l să se răcească înainte de a-l curăța sau depozita.
  2. Ștergeți suprafețele exterioare cu o cârpă umedă curată.
  3. Pentru a îndepărta petele persistente, folosiți un prosop de bucătărie înmuiat în puțin ulei de gătit.
  4. Spălați tava pentru stropi cu apă fierbinte cu detergent, sau în coșul de sus al mașinii de spălat vase.
- Nu folosiți bureți de bucătărie, bureți de sârmă sau săpun.
  - În locurile unde plăcile superioare și inferioare fac contact, suprafețele neadezive pot arăta urme de uzură. Aceasta este doar un defect de aspect și nu va afecta funcționarea corectă a grătarului.

## RECICLAREA



Pentru a evita problemele de mediu și de sănătate cauzate de substanțele periculoase, aparatele și bateriile reîncărcabile și cele obișnuite marcate cu unul dintre aceste simboluri, nu trebuie eliminate împreună cu deșeurile municipale nesortate. Eliminați întotdeauna produsele electrice și electronice și, după caz, bateriile reîncărcabile și cele obișnuite, la un punct de reciclare/colectare corespunzător.

Pentru rețete, vă rugăm vizitați: <http://eu.russellhobbs.com/recipes/>

### REȚETE

#### CHILLI ȘI PIEPT DE PUI ÎN FORMĂ DE FLUTURE CU LIMETE (4 PORȚII)

- 4 bucăți piept de pui în formă de fluture
  - 3 linguri pudră de chilli
  - 2 linguri ulei de măsline
  - Sucul și coaja de la o limetă
  - 4 căței de usturoi, tocați mărunt
  - 1 lingură coriandru
  - 1 lingură chimen
  - Sare și piper după gust
1. Pentru a face marinata, amestecați toate ingredientele, cu excepția puiului. Turnați marinata peste pui asigurându-vă că este acoperit tot puiul. Acoperiți cu folie alimentară și lăsați la marinat în frigider timp de cel puțin 2 ore.
  2. Încălziți grătarul până la maxim și gătiți puiul timp de 8-10 minute (în funcție de grosime) până când se elimină tot sucul.

#### PĂSTRĂV UMLUT CU LĂMÂIE ȘI PĂTRUNJEL, LA GRĂTAR (4 PORȚII)

- 4 păstrăvi în formă de fluture
  - 5 felii de lămâie pentru fiecare pește
  - 6-8 frunze proaspete de pătrunjel pentru fiecare pește
  - 2 căței de usturoi, mărunți, pentru fiecare pește
  - 1 lingură ulei de măsline pentru fiecare pește
  - Sare și piper după gust
1. Deschideți păstrăvul și verificați să nu aibă oase înăuntru prin rularea ușoară a degetului peste carne. Condimentați ambele părți apoi pe o parte puneți alternativ o felie de lămâie urmată de o frunză de pătrunjel. Presărați usturoi peste pește.
  2. Turnați fin uleiul de măsline. Împăturiți înapoi peștele.
  3. Încălziți grătarul la maxim. Gătiți timp de 5-8 minute în funcție de grosimea peștelui.

#### SANDWICH CU FETA, CEAPĂ ROȘIE ȘI ARDEI ROȘU (1 PORȚII)

- 2 felii groase de pâine integrală
  - 50 g de brânză feta
  - 1/2 ceapă roșie, feliată subțire
  - 1/2 ardei roșu, fără semințe și feliat subțire
  - 2 linguri oțet balsamic
  - Sare și piper după gust
1. Amestecați ceapa, ardeiul roșu, oțetul balsamic, sare și piper. Gătiți la maxim timp de 1-2 minute până se înmoaie.
  2. Luați o felie de pâine și puneți ardeiul peste. Fărâmițați feta deasupra apoi acoperiți cu cealaltă felie de pâine.
  3. Curățați plăcile grătarului cu un prosop de hârtie apoi prăjiți sandwich-ul timp de 2-3 minute.

### LA URMĂTOARELE REȚETE SE FOLOSEȘTE PLACA ADÂNCĂ

#### OMLETĂ MARE (6-8 PORȚII)

- 8 ouă medii
  - 250 g cremă de brânză moale
  - 200 g brânză cheddar rasă
  - 2 ardei de culori diferite, tăiați cubulețe
  - 4 cepe de primăvară, feliate fin
  - 1/2 felie de arpagic, feliată fin
  - Sare și piper după gust
1. Amestecați împreună ouăle și crema de brânză. Adăugați restul ingredientelor și amestecați bine.



2. Preîncălziți grătarul la maxim. Puneți amestecul de ouă pe placa adâncă. Închideți capacul și gătiți timp de 10-12 minute până este gătită. Îndepărtați cu grijă placa adâncă și puneți ușor omleta pe o farfurie de servire.

### **FLAPJACK (BATON DE CEREALE ÎN PORȚIA UNEI FARFURII ADÂNCI)**

- 375 porridge de ovăz
  - 190 g unt
  - 190 g zahăr brun moale
  - 90 g sirop auriu
  - 120 g stafide
  - 100 g fudge, bucăți de caramel
1. Topiți untul, zahărul și siropul într-o tigaie și amestecați-le bine, adăugați bucățile de ovăz, caramel și stafidele.
  2. Gătiți pe placa adâncă la temperatura maximă timp de 10-12 minute. Îndepărtați și lăsați să se răcească complet.

### **ALUAT DE PIZZA (APROXIMATIV 4-6 BUCĂȚI DE ALUAT DE PIZZA)**

- 250 ml apă, caldută
  - 1 lingură ulei de măsline
  - 1 linguriță sare
  - 2 linguri zahăr extrafin
  - 400 g făină albă specială puternică pentru pâine
  - 5 g (1 1/2 linguriță) drojdie
1. Puneți făina, sarea, zahărul și drojdia într-un castron. Amestecați uleiul și apa împreună și adăugați treptat amestecul de făină până se formează un aluat.
  2. Frământați aluatul pe o suprafață cu făină timp de 5-6 minute până când este netedă și elastică la atingere.
  3. Puneți aluatul într-un castron și lăsați-l într-un loc cald timp de 45-60 de minute până când își dublează mărimea. Frământați aluatul din nou, acoperiți-l și lăsați-l la crescut încă 45 de minute
  4. Tăiați aluatul în 4-6 bucăți egale și rulați fiecare bucată sub forma unei mingi. Rulați fiecare minge într-un aluat de bază de pizza cu diametru de aprox. 20 de cm.
  5. Așezați aluatul pe placa adâncă și întindeți un strat subțire de sos de roșii. Adăugați toppingul dvs. preferat și coaceți timp de aprox. 15-20 de minute.

### **SOS DE ROȘII (APROX. 500 ML)**

- 1/2 ceapă, tăiată cuburi
  - 1 lingură ulei de măsline
  - 2 căței usturoi, tăiați mărunt
  - 1 lingură pastă de tomate
  - 400 g de roșii tocate din conservă
  - 50 g supă de legume
  - 1/2 linguriță oregano
  - Sare și piper după gust
1. Încălziți uleiul într-o tigaie la temperatură mare. Adăugați ceapa și usturoiul și prăjiți-le până când devin maronii și moi.
  2. Reduceți temperatura la mediu și adăugați pasta de tomate. Mai coaceți încă 5-6 minute, amestecând.
  3. Adăugați restul de ingrediente și aduceți la fierbere. Când clocotește dați mai încet focul și gătiți timp de 30-40 de minute. Verificați condimentele apoi amestecați ușor mixtura până ajunge ca o pastă. Lăsați deoparte până se răcește complet.
  4. Orice sos rămas poate fi congelat după ce se răcește. Utilizați-l la bolognese etc.

Pentru rețete, vă rugăm vizitați: <http://eu.russellhobbs.com/recipes/>

Прочетете инструкциите, запазете ги и ги предавайте, ако предавате и уреда. Отстранете всички опаковки преди употреба.

---

## ВАЖНИ ПРЕДПАЗНИ МЕРКИ


Следвайте основните мерки за безопасност, включително:

Този уред може да се използва от деца над 8-годишна възраст, както и от хора с ограничени физически, сетивни или умствени способности, или липса на опит и познания, ако са наглеждани/инструктирани относно безопасната употреба на уреда и разбират опасностите. С уреда не трябва да играят деца. Почистването и поддръжката не трябва да се извършват от деца, освен ако те не са над 8-годишна възраст и някой ги наглежда. Пазете уреда и кабела от деца под 8-годишна възраст.

Не свързвайте уреда чрез таймер или система за дистанционно управление.

 Повърхността на уреда ще се нагорещи по време на употреба.

Ако кабелът е повреден, върнете уреда за да се избегне всякакъв риск.

-  Не използвайте уреда в близост до ван, душ, басейни или резервуари с вода.
- Не увивайте храната в пластмасово фолио, полиетиленови торбички или метално фолио. Скарата ще се повреди и може да възникне опасност от пожар.
- Не използвайте уреда за цели, различни от приготвяне на храна.
- Не използвайте уреда, ако е повреден или не работи изрядно.

### САМО ЗА ДОМАШНА УПОТРЕБА

---

## ИЛЮСТРАЦИИ

- |                                     |                        |
|-------------------------------------|------------------------|
| 1. Лампичка за захранване (червена) | 5. Краче (отдолу)      |
| 2. Лампичка за термостата (зелена)  | 6. Тавичка за оттичане |
| 3. Контрол на температурата         | 7. Дълбока плоча       |
| 4. Плоча на скарата                 | 8. Изравнително ухо    |

---

## ПРЕДИ ПЪРВОНАЧАЛНО ИЗПОЛЗВАНЕ

Почиствайте плочите на скарата с влажна кърпа.

Възможно е при първото използване от скарата да излезе малко количество дим. Това е нормално и скоро ще изчезне.

---

## НАКЛАНЯНЕ/ИЗРАВНЯВАНЕ НА СКАРАТА

Можете да наклоните скарата, за да могат мазнините и соковете да попаднат в тавичката за оттичане, когато приготвяте бургери, месо и др. Можете също така да използвате скарата без наклон за приготвяне на панини, сандвичи и др. или да използвате дълбоката плоча.

За да наклоните скарата, издърпайте крачето надолу, за да попадне под скарата (ФИГ. А). Отново прегънете крачето до хоризонтално положение, за да изравните скарата.



## ПЛОЧИ

Плочите на скарата са подходящи за печене на месо, колбаси и други продукти, които отделят мазнина. Използвайте, докато скарата е наклонена.

Дълбока плоча – идеална за приготвяне на храна без мазнини, пица, печива, pittas (питки), Калционе и тесто (напр. Yorkshire pudding (Йоркширски пудинг)). Използвайте с изравнена скара. Винаги използвайте дълбоката плоча с поставена горна плоча на скара

Монтиране на плочите:

**Изключете скарата и я оставете да изстине напълно, преди да монтирате или отстранявате плочи.**

Всички долни плочи са маркирани от долната страна с надпис LOW (Долна) до дръжката.

Монтирайте горната плоча на скарата така, че стрелката да сочи нагоре. Монтирайте дълбоката плоча така, че изравнителното ухо да е обърнато към пантата

1. Отворете скарата. Монтирайте плочите една по една.
2. Плъзнете централната част на резетата навън (ФИГ. В).
3. Монтирайте плочата, след което освободете резетата, за да фиксирате плочата на място.

Изваждане на плочите:

1. Отворете скарата. Отстранете всяка плоча поотделно.
2. Плъзнете резетата навън и извадете плочата от скарата чрез повдигане.

## ИЗПОЛЗВАНЕ НА СКАРАТА

- Поставете уреда на твърда, равна, топлоустойчива повърхност. Не ползвайте уреда близо до или под запалими материали (напр. пердетата).
  - Поставете тавичката за оттичане под предната част на скарата. В тавичката за оттичане попадат всички мазнини и сокове, които изтичат от плочите по време на готвене.
1. Настройте регулатора на температурата. Предоставените в рецептите времена се отнасят за храна, която се приготвя на настройка **MAX** (Максимална). Експериментирайте, за да достигнете идеалните комбинации от температура/време за любимите ви ястия.
  2. Включете щепсела в контакта. След това захранващата лампичка ще светне.
  3. Когато лампичката на термостата изгасне, скарата достига избраната температура на приготвяне. След това ще се включва и изключва заедно с термостата, докато той поддържа температурата.
  4. Отворете грила и внимателно сложете храната върху долната плоча на грила. Затворете грила.
  5. Когато приключите с готвенето, изключете кабела на скарата от контакта.
- Проверете дали е сготвена. Ако не сте сигурни, допечете още малко.
  - Използвайте кухненски ръкавици или друга подобна защита.
  - Извадете готовата храна с дървени или пластмасови прибори.

## ВРЕМЕ ЗА ГОТВЕНЕ И БЕЗОПАСНОСТ НА ХРАНИТЕ

Следните времена са предоставени само като насока. Те са предназначени за прясна или напълно размразена храна с настройка **MAX** (Максимална).

МЕСО	БЕЛЕЖКИ	ВРЕМЕ (МИН.)
Пържола	За най-добри резултати гответе пържолите, когато са на стайна температура. Оставете за 3-6 минути след готвене.	Средно недопечено 2
		Средно препечено 3
		Силно препечено 5 +
Пилешки гърди	Гответе докато потекат чисти сокове.	8-10
Агнешки котлети		Средно препечено 4-6
		Силно препечено 8
Свински пържоли	Гответе докато потекат чисти сокове. Прибл. 1-2 см дебелина.	5-8

МЕСО	БЕЛЕЖКИ	ВРЕМЕ (МИН.)
Колбаси	Обръщайте от време на време	6-10
Бургери	Обръщайте от време на време	6-10
Бекон		3-5
<b>РИБА</b>		
Сьомга		3-5
Скариди		1-2
Плоски риби	Писия, морски език и др.	2-6
Костни риби	Пикша, треска и др.	3-8
Риба тон/риба меч		5-10
<b>ЗЕЛЕНЧУЦИ</b>		
Чушки		4-6
Патладжан	Нарязани	6-8
Аспержи		3-4
Моркови	Нарязани	5-7
Тиквичка	Нарязани	1-3
Домати	На половина	2-3
Лук	На резени	5-6
Гъби	Цели плоски гъби	3-6
Кочан царевица		4-6
<b>ДРУГИ</b>		
Haloumi (Халуми)		2-4

- Използвайте тези времеви периоди само като ориентировъчни. Те са за прясна или напълно размразена храна, сготвена като контрола на температурата е в „средна“ позиция. Когато готвите замразена храна, добавете 2-3 минути за морска храна и 3-6 минути за месо и домашни птици, в зависимост от дебелината и плътността на храната.
- Проверете дали е сготвена. Ако не сте сигурни, допечете още малко.
- Гответе месо, домашни птици и производни (кайма, шницели и др.), докато при бодване потече сок без кръв. Рибата се готви, докато месото добие непрозрачен вид.
- Когато готвите предварително опаковани храни, следвайте всички указания, посочени на опаковката или етикета.

## ГРИЖИ И ПОДДРЪЖКА

1. Изключете уреда и го оставете да се охлади преди да го почистите или приборете.
  2. Почистете всички повърхности с чиста влажна кърпа.
  3. За отстраняване на упорити замърсявания използвайте кухненска хартия, навлажнена с малко готварско олио.
  4. Измийте тавичката за оттичане с топла сапунена вода или като я поставите в горната кошница на съдомиялна машина.
- Не използвайте гъби с грапава повърхност, телени гъби или абразивни гъби. При местата, в които горната и долната плоча влизат в контакт, незалепащите повърхности могат да покажат признаци на износване. Това е чисто козметичен признак и не оказва влияние върху работата на скарата.



## РЕЦИКЛИРАНЕ



За да се избегнат екологични и здравни проблеми поради наличие на опасни субстанции, уредите, акумулаторните и неакумулаторните батерии, обозначени с един от тези символи, не трябва да се изхвърлят заедно с несортирани общински отпадъци. Винаги изхвърляйте електрически и електронни продукти и, където е приложимо, акумулаторни и неакумулаторни батерии, на подходящо официално място за рециклиране/събиране.

За рецепти посетете: <http://eu.russellhobbs.com/recipes/>

### РЕЦЕПТИ

#### ПИЛЕ „ПЕПЕРУДА“ С ЧИЛИ И ЛАЙМ (4 ПОРЦИИ)

- 4 пилешки гърди без кост тип „пеперуда“
  - 3 с.л. чили на прах
  - 2 с.л. зехтин
  - Сокът и кората от 1 лайм
  - 4 скилидки чесън, фино нарязани
  - 1 ч.л. смлян кориандр
  - 1 ч.л. смлян кимион
  - Сол и черен пипер на вкус
1. За подготовка на маринатата смесете всички съставки, освен пилето. Излейте маринатата върху пилето така, че да го покрие изцяло. Покрийте с прилепващо фолио и оставете в хладилника най-малко 2 часа.
  2. Затоплете скарата на максимум и пригответе пилето за 8-10 минути (в зависимост от дебелината), докато потекат чисти сокове.

#### ПЪЛНЕНА ПЪСТЪРВА С ЛИМОН И МАГДАНОЗ НА СКАРА (4 ПОРЦИИ)

- 4 пъстърва тип „пеперуда“
  - 5 резена лимон за всяка риба
  - 6-8 листа пресен магданоз за всяка риба
  - 2 нарязани скилидки чесън за всяка риба
  - 1 с.л. зехтин за всяка риба
  - Сол и черен пипер на вкус
1. Разтворете рибата и проверете за кости чрез леко придвижване на пръст по дължина. Овкусете двете страни на рибата, след което последователно поставете резен лимон и стръкче магданоз от едната страна. Поръсете чесъна отгоре върху рибата.
  2. Поръсете малко зехтин. Сгънете двете страни на рибата.
  3. Загрейте скарата до максимум. Гответе в продължение на 5-8 минути, в зависимост от дебелината на рибата.

#### САНДВИЧ СЪС СИРЕНЕ ФЕТА, ЧЕРВЕН ЛУК И ЧЕРВЕНА ЧУШКА ( ПОРЦИИ)

- 2 дебели филийки пълнозърнест хляб
  - 50 г сирене Фета
  - ½ червен лук, тънко нарязан
  - ½ червена чушка, без семената и тънко нарязана
  - 2 с.л. балсамов оцет
  - Сол и черен пипер на вкус
1. Смесете лука, червената чушка, балсамовия оцет, солта и черния пипер. Гответе на максимално нагриване за 1-2 минути, до омекване.
  2. Вземете филия хляб и поставете чушките отгоре. Поръсете сирене Фета отгоре и покрийте с другата филия.
  3. Почистете плочите на скарата с хартиена кърпа и печете сандвича 2-3 минути.



## СЛЕДНИТЕ РЕЦЕПТИ СЕ ПРИГОТВЯТ С ДЪЛБОКАТА ПЛОЧА

### ГОЛЯМ ОМЛЕТ (6-8 ПОРЦИИ)

- 8 средни яйца
  - 250 г меко крема сирене
  - 200 г настъргано сирене чедър
  - 2 чушки (червена и зелена), нарязани на кубчета
  - 4 spring onions, finely sliced
  - ½ bunch fresh chives, finely sliced
  - Сол и черен пипер на вкус
1. Разбъркайте заедно яйцата и крема сиренето. Овкусете. Добавете останалите съставки и разбъркайте добре.
  2. Предварително загрейте скарата до максимум. Изсипете сместа с яйцата върху дълбоката плоча. Затворете капака и гответе около 10-12 минути, докато е готово. Внимателно извадете дълбоката плоча и отделете омлета върху чиния.

### FLAPJACK (ПАЛАЧИНКА) (С РАЗМЕР НА 1 ДЪЛБОКА ПЛОЧА)

- 375g porridge oats
  - 190 г масло
  - 190 г мека кафява захар
  - 90 г светъл рафиниран петмез
  - 120 г стафиди
  - 100 г парченца карамел
1. Разпопете маслото, захарта и сиропа в тиган и разбъркайте добре, добавете овесената каша, стафидите и парченцата фъдж.
  2. Гответе в дълбоката плоча на максимално нагриване за 10-12 минути. Извадете и оставете да се охлади напълно.

### БЛАТ ЗА ПИЦА (ПРИБЛ. 4 - 6 БЛАТА ПИЦА)

- 250 мл хладка вода
  - 1 с.л. зехтин
  - 1 ч.л. сол
  - 2 с.л. много фина захар
  - 400 г твърдо бяло брашно
  - 5 г (1 ½ ч.л.) мая
1. Поставете брашното, солта, захарта и маята в купа. Смесете зехтина и водата, като постепенно започнете да добавяте брашното и разбърквате до получаване на тесто.
  2. Омесете тестото върху набрашнена повърхност за 5-6 минути, докато се изглади и стане еластично при допир.
  3. Поставете тестото в купа, покрийте и оставете на топло, за да втаса 45-60 минути, докато удвои обема си. Започнете да месите отново, покрийте и оставете да втаса още 45 минути.
  4. Нарезжете тестото на 4-6 равни парчета и направете топка от всяко парче. Наточете блин от всяка топка, с диаметър около 20 см.
  5. Поставете блина в дълбоката плоча и покрийте с тънък слой доматен сос. Гарнирайте по желание и гответе в продължение на 15-20 минути.

### ДОМАТЕН СОС (ПРИБЛ. 500 МЛ)

- ½ глава лук, фино нарязана на кубчета
  - 1 с.л. зехтин
  - 2 скилидки чесън, фино нарязани
  - 1 с.л. доматиена паста
  - 400 г нарязани домати от консерва
  - 50 мл зеленчуков бульон
  - ½ ч.л. риган
  - Сол и черен пипер на вкус
1. Загрейте зехтина в тиган, на висока температура. Добавете лука, чесъна и запържете до златисто кафяво и докато омекнат, като разбърквате постоянно.
  2. Намалете нагриването до средно ниво и добавете доматиената паста. Гответе още 5-6 минути, като разбърквате постоянно.
  3. Добавете останалите съставки и оставете да заври. Намалете нагриването и оставете да ври на тих огън в продължение на 30-40 минути. Опитайте на вкус и започнете да леко да разбърквате сместа до сгъстяване. Оставете настрана, за да се охлади напълно.
  4. Ако ви остане сос, може да го замразите след като изстине. Използвайте за Болонезе и др.

اقرأ التعليمات واحفظها في مكان آمن. في حالة اهداء الجهاز لشخص آخر ارفق معه التعليمات. يجب ازالة جميع الأغلفة قبل الاستعمال.

## اجراءات امان ضرورية

يجب اتخاذ اجراءات الأمان الأساسية التالية:

يمكن استخدام هذا الجهاز بواسطة الأطفال الذين تتراوح أعمارهم من 8 سنوات فما فوق والأشخاص ذوي القدرات الجسدية أو الحسية أو العقلية المنخفضة أو عديمي الخبرة والمعرفة إذا تم الإشراف عليهم/تعليمهم ويفهمون المخاطر المعنية. يجب ألا يعبث الأطفال بالجهاز. يجب عدم قيام الأطفال بالتنظيف والصيانة إلا إذا كانوا أكبر من 8 سنوات مع الإشراف عليهم.

اجعل الجهاز والكبلات بعيدا عن متناول الأطفال دون سن 8 سنوات.

لا تقم بتوصيل الجهاز عبر جهاز توقيت أو نظام تحكم عن بعد.

⚠ سوف تصبح أسطح الجهاز ساخنة.

إذا كان السلك متضررا فاطلب استبداله في الشركة المصنعة في مكتبها للبيع أو عن طريق مهنيّ محترف، لمنع أي حادث ممكن.

- ⊗ لا تستخدم هذا الجهاز بالقرب من أحواض الاستحمام أو الحمامات أو أي أحواض أخرى تحتوي على ماء
- لا تغطي الطعام بأغلفة بلاستيكية أو حقائب البوليثلين أو رقائق معدنية. فقد يؤدي هذا إلى تلف الشواية وقد يتسبب في حريق.
- لا تستخدم الشواية لأغراض أخرى غير طهي الطعام.

1. لا تستخدم الجهاز إذا كان تالفا أو لا يعمل بصورة صحيحة.
2. لمبة الترموستات (خضراء)
3. **إشعار** في درجة الحرارة
4. السنة
5. القدم (السفلية) فقط
6. صينية الطهي العميق
7. نتوءات التوازي
- 8.

## قبل الاستعمال للمرة الأولى

- قم بمسح ألواح الشواية بقطعة قماش مبللة.
- قد ينبعث قليلا من الدخان من الشواية في أول مرة استخدام. هذا أمر طبيعي وسوف يختفي قريبا.

## إمالة/مساواة الشواية

يمكنك إمالة الشواية بحيث تنساب الدهون والعصائر في علبة التنقيط عند طهي أشياء مثل البرغر، واللحوم، إلخ. بدلاً من ذلك، يمكنك استخدام مستوى الشواية لتهيء أشياء مثل البانيني، والسندويشات، إلخ. أو عند استخدام صينية الطهي العميق. لإمالة الشواية عليك مد القدم لأسفل تحت الشواية (الشكل A). اطوي القدم للوضع المسطح مرة أخرى حتى تستوي الشواية.

## الصواني

صينية الشواية مثالية لشواء اللحوم والنقانق وأي شيء تخرج منه دهن. يستخدم مع الشواية في الوضع المائل. صينية الطهي العميق - صينية الطهي العميق مثالية لتهيء الأطعمة غير الدهنية مثل البيتزا، والخبز، وخبز البيتزا، والكالزوني، والعجانن السائلة (مثل بودنج يوركشير (وهو نوع من العجانن السائلة التي تتهيء ويتم تناولها في العادة مع الروزبيف). يستخدم مع الشواية في الوضع المستوي. يجب دوماً التحقق من تركيب صينية الشواية العلوية عند استخدام صينية الطهي العميق.

تركيب الصواني:

يجب فصل الشواية عن الكهرباء وتركها تبرد تماماً قبل تركيب أو رفع الصواني.

1. كافة الصواني السفلية عليها كلمة LOW في الأسفل بالقرب من المقبض. توضع صينية الشواية العلوية بحيث

يشير السهم إلى أعلى. وتوضع صينية الطهي العميق بحيث تكون نتوءات التوازي مواجهة للمفصلة.

2. افتح الشواية. وضع صينية واحدة في كل مرة.

3. قم بتمرير الأجزاء المتوسطة من اللسان إلى الخارج (الشكل B)

**لفك الصواني:**

1. توضع الصينية ثم يتم تحرير اللسان لتثبيت الصينية في مكانها.

2. قم بتمرير الألسنة إلى الخارج وارفغ الصينية عن الشواية.

### استخدام الشواية

- ضع الجهاز على سطح ثابت ومستوي ومقاوم للحرارة.
- توضع صينية التنقيط تحت مقدمة الشواية. سوف تجمع صينية التنقيط أي دهون أو عصائر تتساقط على الألواح أثناء الطهي.
- 1. يجب ضبط أداة التحكم في درجة الحرارة. الأوقات المحددة في الوصفات تحسب على أساس طهي الأطعمة على الحد الأقصى MAX. سيكون هناك حاجة إلى التجربة للوصول إلى درجة الحرارة/الزمن المثالي لأطعمتك المفضلة.
- 2. ضع القابس في مقيس الكهرباء. سوف تضيء لمبة الطاقة.
- 3. عندما تنطفئ لمبة الترموستات، فذلك يعني أن الشواية قد وصلت إلى درجة حرارة الطهي التي تم تحديدها. سوف تضيء لمبة الترموستات عندما يصل الجهاز لدرجة الحرارة العاملة.
- 4. قم بفرد الطعام على الصينية السفلى للشواية باستخدام الملعقة أو الماشة ولا تستخدم الأصابع.
- 5. عند الانتهاء من الطهي افصل الشواية من الكهرباء
- تأكد من طهي الطعام بالكامل قبل تقديمه. إذا لم تتأكد من ذلك، عليك بطهيه في وقت أطول.
- قم بطهي اللحوم والدواجن وأي مشنقات (اللحم المفروم والبرغر، الخ) إلى أن تصبح العصائر صافية. قم بطهي الأسماك إلى أن يصبح اللحم غامقاً.
- قم بفتح الشواية (باستخدام قفازات الشواية)، وقم بإزالة الطعام باستخدام ملعقة أو ماشة.
- يتغير وضع المفصل للتعامل مع الأطعمة السميكة أو ذات الأشكال غير المنتظمة.

### وقات الطهي وسالمة الطعام

الأوقات التالية تستخدم كدليل فقط. وهي خاصة بالأطعمة الطازجة أو التي تم فك تجميدها تمامًا والتي تُطهى على الحد الأقصى MAX.

اللحوم	ملاحظات	المدة (بالدقيقة)
شرائح اللحم	للحصول على أفضل النتائج، يرجى طهي شرائح اللحم عندما تكون في درجة حرارة الغرفة	تسوية متوسطة 2
		وسط 3
		تسوية كاملة 5+
صدور الدجاج	يستمر الطهي حتى تخرج منها سوائل شفافة	8-10
شرائح لحم الضأن		وسط 4-5
		تسوية كاملة 8
شرائح لحم الخنزير	بسمك يتراوح ما بين 2-1 سم. يستمر الطهي حتى تخرج منها سوائل شفافة	5-8
النقانق	يجب التقليب من حين لآخر	6-10
البرغر	يجب التقليب من حين لآخر	6-10
لحم الخنزير المقدد		3-5
السمك		
السلمون		3-5
الروبيان		1-2
السمك المفلطح	بسمك البلايس، موسى (الصول)، إلخ	2-6
السمك المستدير	بسمك القد، الحادوق، إلخ	3-8
سمك التونة/أبو سيف		5-10
الخضروات		

المدة (بالدقيقة)	ملاحظات	اللحوم
4-6		الفلفل
6-8	نبات الهليون	البياذنجان
3-4		نبات الهليون
5-7	نبات الهليون	الجزر
1-3	نبات الهليون	الكوسا
2-3	مقطعة إلى نصفين	الطماطم
5-6	مقطعة إلى أصابع سميكة	البصل
3-6	المشروم الكامل، المسطح	الفطر
4-6		كوز الذرة
		غير ذلك
2-4		جين الحلوم

- أو المفكك تجميدها بالكامل. بالنسبة للأطعمة المجمدة: قم بإضافة دقيقتين إلى ثلاث دقائق للأطعمة البحرية، أو 3-6 دقائق للحوم والدجاج، وذلك بناءً على سمك وكثافة الطعام.
- تأكد من طهي الطعام بالكامل قبل تقديمه. إذا لم تتأكد من ذلك، عليك بطهيته في وقت أطول.
- قم بطبخ اللحم والدجاج ومشتقاتهم (المفروم، البرغر، وغيرها) حتى جفاف العصارة. قم بطبخ الأسماك حتى يصبح لحمها غير ناعم.
- عند طهي الطعام سابق التعبئة، قم باتباع أي إرشادات مكتوبة على العبوة أو الملصقات.

#### محاذير وصيانة

1. افصل الجهاز عن التيار الكهربائي واتركه يبرد.
2. قم بمسح جميع الأسطح بقطعة قماش مبللة.
3. قم باستخدام فوطة ورقية مبللة بالقليل من زيت الطعام لإزالة البقع العنيدة.
4. قم بغسل صينية التقطير بماء دافئ به القليل من الصابون، أو في الرف العلوي من غسالة الأطباق.
- لا تستخدم سدادة مطهرة أو سلك صوف أو ضمادات صابون.
- يمكن أن تظهر في نقطة اتصال الصواني العليا والسفلى علامات تآكل على الأسطح المضادة للالتصاق. إن هذه الظاهرة شكلية فقط ولا تؤثر على عمل الشواية.

#### إعادة التدوير

لتجنب المشاكل البيئية والصحية الناجمة عن المواد الخطرة، يجب عدم التخلص من الأجهزة، والبطاريات القابلة لإعادة الشحن والبطاريات غير القابلة لإعادة الشحن التي تحمل علامة واحدة من هذه الرموز مع نفايات البلدية غير المصنفة. يجب دائماً التخلص من المنتجات الكهربائية والإلكترونية، وكذلك إذا أمكن، البطاريات القابلة لإعادة الشحن وغير القابلة لإعادة الشحن، في نقطة رسمية مناسبة لإعادة التدوير/تجميع المخلفات.

